

平成24年度

春季市民卓球大会

(一般の部)

(ホープスの部)



日時：平成24年4月15日

午前9時開場 9時半開始

会場：小平市民総合体育館

主催：小平市卓球連盟

	優勝	準優勝	第3位	第3位
男子ダブルス	大畑・松渕 (T. O. M)	宮崎・大串 (T. O. M)	久保田・清水 (市役所／幼ネの辻本)	中山・深川 (市役所／美園町)
女子ダブルス	水谷・三戸 (八坂卓研)	戸辺・戸辺 (フレンドシップ)	峯元・鈴木 (なでしこ)	山本・山本 (なでしこ)

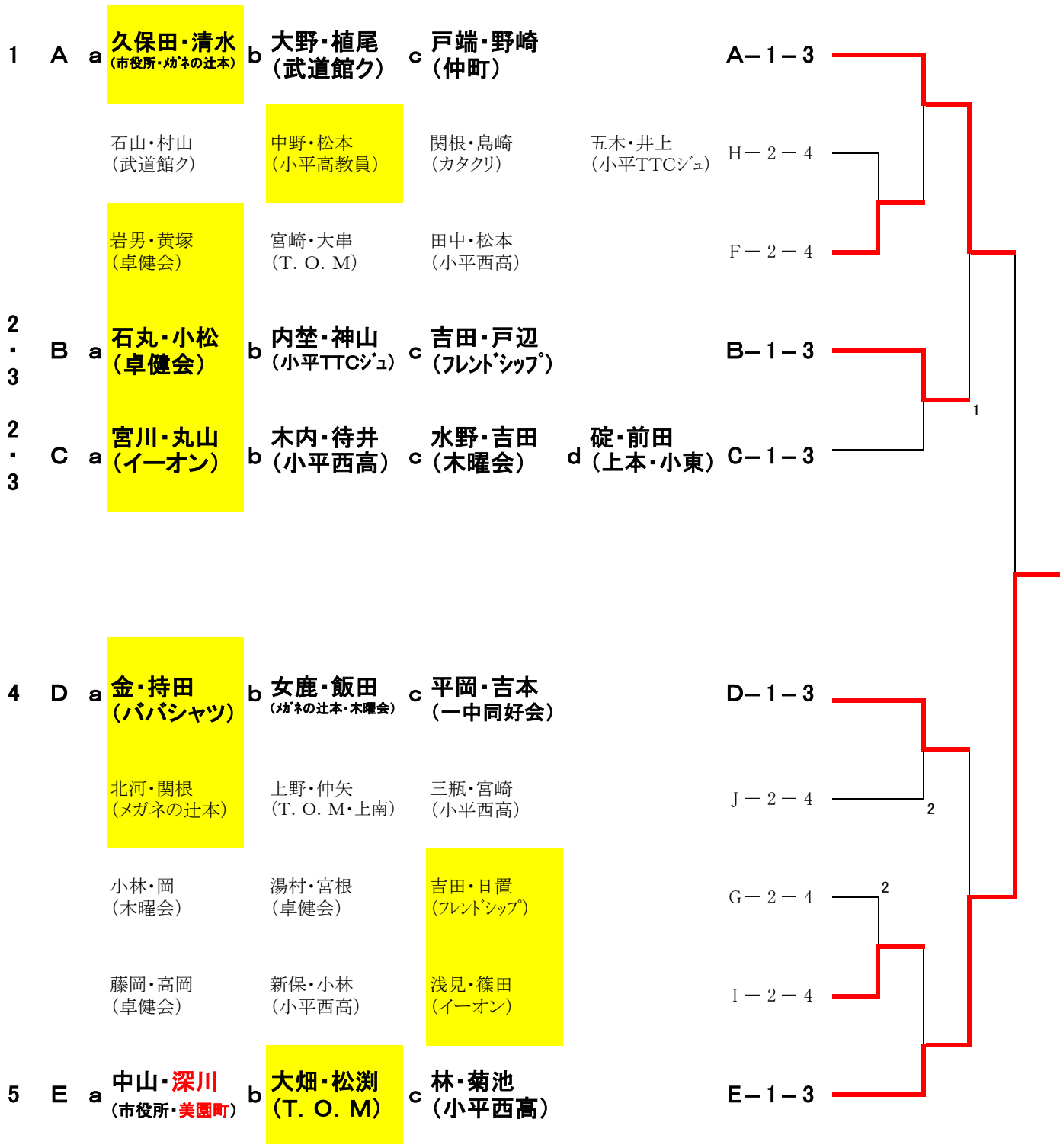
一般男子	大串 (T. O. M)	大畑 (T. O. M)	松渕 (T. O. M)	清水 (幼ネの辻本)
一般女子	杉本 (T. O. M)	三戸 (八坂卓研)	山本恵 (なでしこ)	戸辺真 (フレンドシップ)
シニア男子	岡 (木曜会)	村山 (武道館ク)	石山 (武道館ク)	石丸 (卓健会)
シニア女子	大渕 (卓好会)	丸山 (四中同好会)	岡部 (一中同好会)	久保田 (小川西町)
ベテラン男子	小林 (木曜会)	植尾 (武道館ク)	藤岡 (卓健会)	宮川 (イーオン)
ベテラン女子	中村 (一中同好会)	小野 (卓好会)	小柳津 (卓好会)	関山 (武道館ク)
ホープス	日置(13小)	吉田(6小)		

男子ダブルス：予選リーグ

決勝トーナメント

コート
ブロック

ブロック
上位
下位
決勝トーナメントは 1～ 8コート
交流トーナメントは 9～10コート

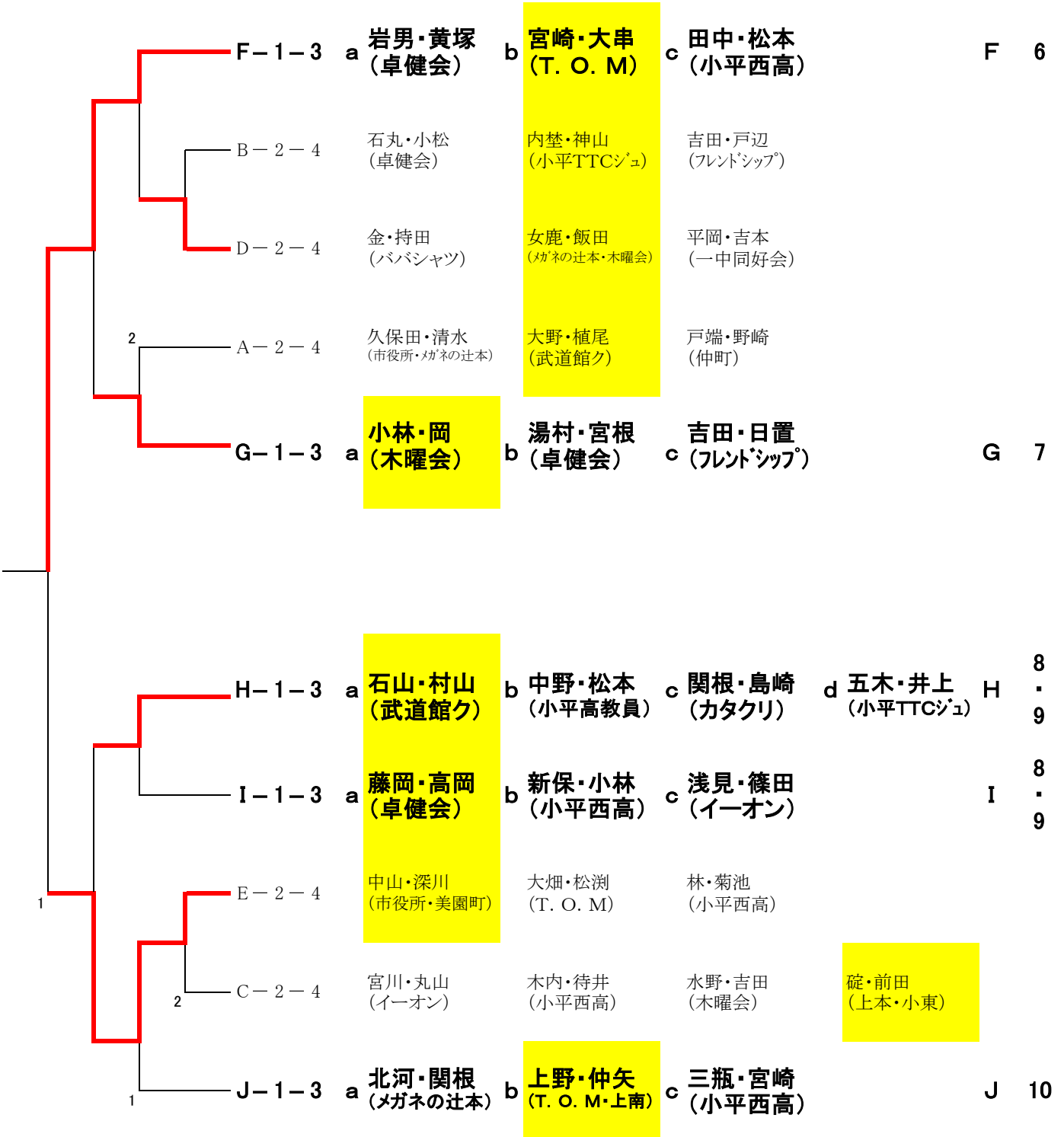


決勝トーナメント

男子ダブルス：予選リーグ

決勝トーナメントは 1～ 8コート
 交流トーナメントは 9～10コート

ブロック
 コート

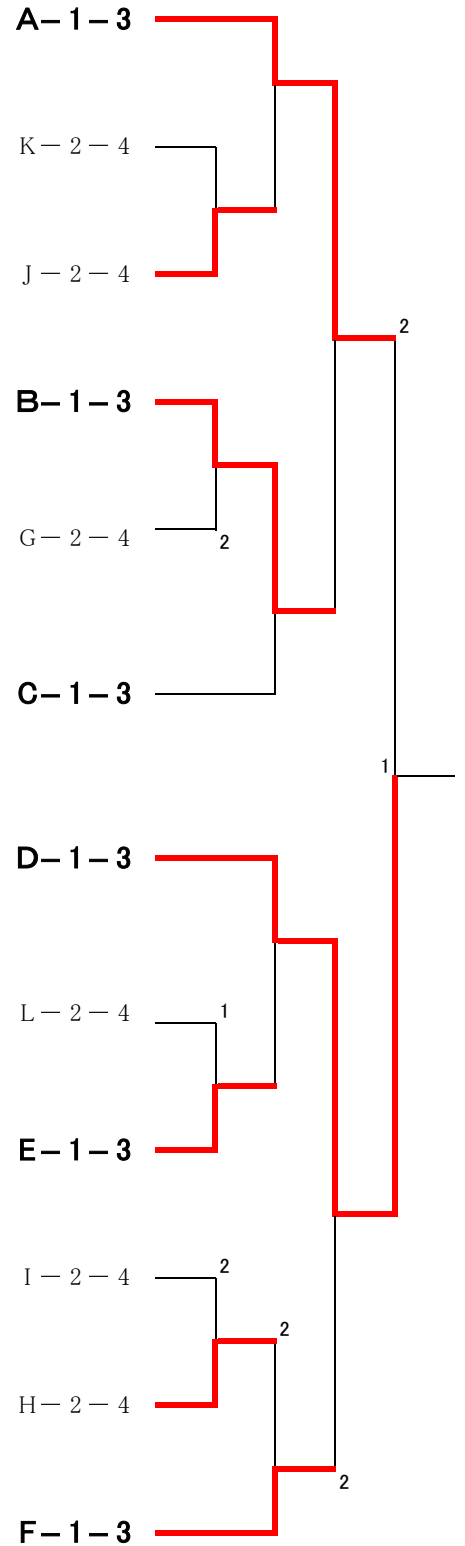


女子ダブルス：予選リーグ

決勝トーナメント

コート	ブロック	対戦ペア	対戦ペア	対戦ペア	対戦ペア
11	A	a 山本・山本 (なでしこ)	b 山下・下村 (上本・学西)	c 正田・清見 (二中PTA)	
		緒方・佐々木 (やまぶき)	井上・五木 (小平TTCジュ)	黒川・剣持 (卓好会)	
12	B	a 綱川・岡部 (一中同好会)	b 小林・一ノ瀬 (六小同好会)	c 小沢・清水 (あじさい会)	
		関山・木下 (武道館ク)	藤本・藤岡 (小川町)	鐘田・森島 (あじさい会)	片山・村上 (一中同好会)
13	C	a 塩田・高橋 (みなみク)	b 通事・原田 (卓好会)	c 加藤・成田 (四中同好会・学西)	d 磯・森 (六小同好会)
		中村・荒武 (一中同好会)	宮地・小野 (卓好会)	村中・西田 (みなみク)	
14	D	a 戸辺・戸辺 (フレンドシップ)	b 野崎・大江 (やまぶき)	c 本田・林 (四中同好会)	
		水谷・三戸 (八坂卓研)	中村・久保田 (小平西高・小西)	高野・中谷内 (みなみク)	
15	E	a 朴澤・早川 (一中同好会)	b 吉田・西村 (木曜会)	c 中島・吉村 (六小同好会)	
		峯元・鈴木 (なでしこ)	中村・梶原 (あじさい会)	久野・窪野 (卓好会)	
16	F	a 小柳津・大淵 (卓好会)	b 長塩・山本 (あじさい会)	c 出村・徳増 (みなみク)	
		島崎・瓦井 (みなみク)	齊藤・丸山 (四中同好会)	足立・柳沼 (木曜会)	

決勝トーナメントは11~18コート
交流トーナメントは19~22コート



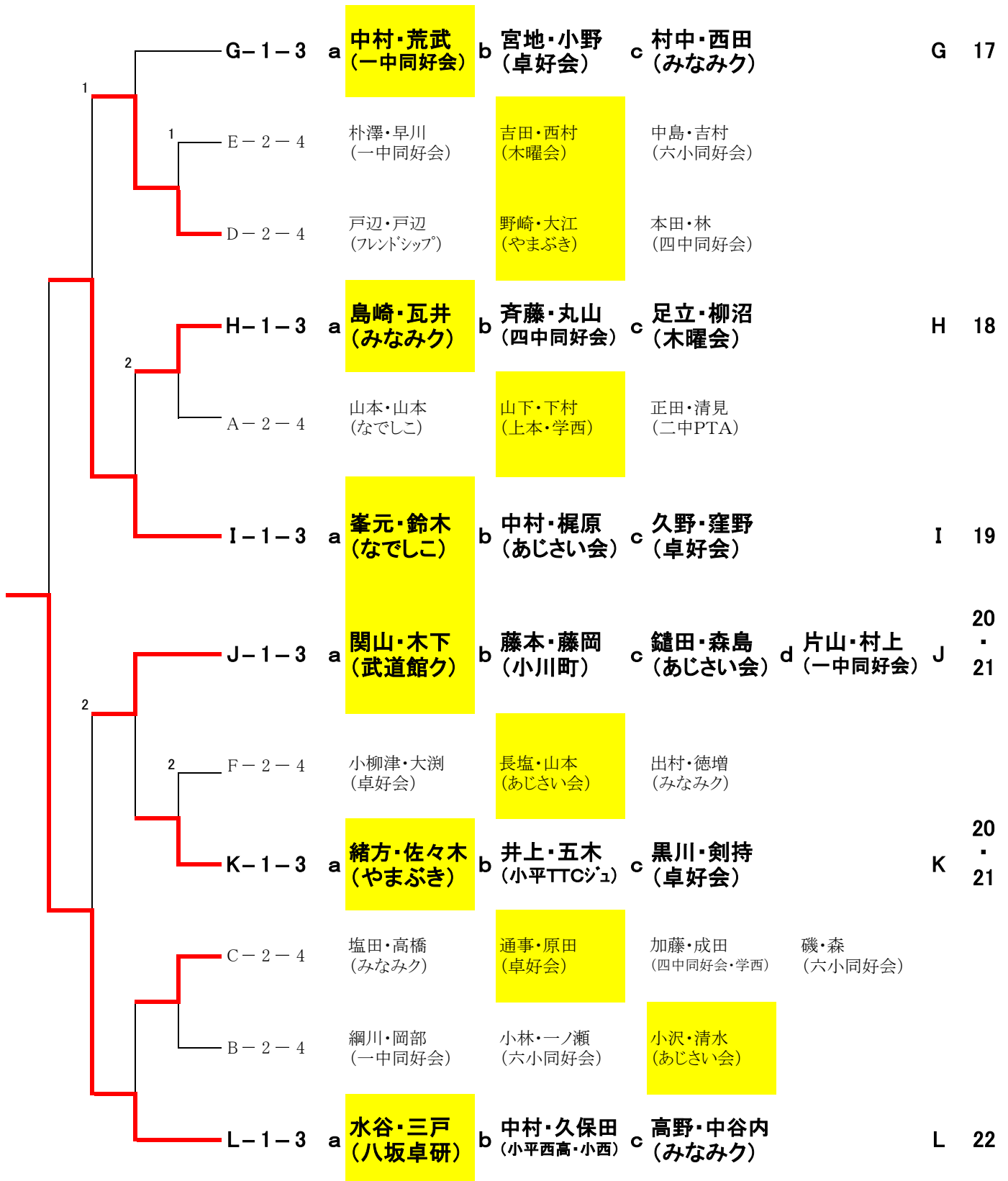
決勝トーナメント

女子ダブルス：予選リーグ

決勝トーナメントは11～18コート
交流トーナメントは19～22コート

ブロック
上位
下位

ブロック
コート

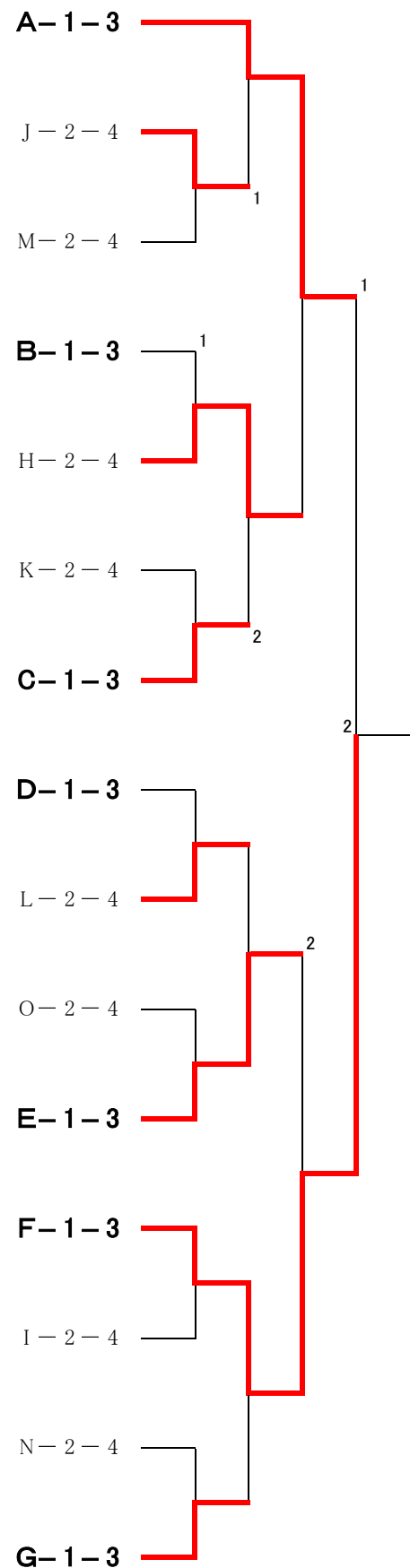


一般男子シングルス：予選リーグ

決勝トーナメント

コート	ブロック	予選リーグ				
2 5 6	A	a 清水 (メガネの辻本) 女鹿 (メガネの辻本) 林(棄権) (市役所)	b 神山 (小平TTCジュ) 大串 (T. O. M) 島崎 (カタクリ)	c 三瓶 (小平西高) 五木 (小平TTCジュ) 待井 (小平西高)		
		2 5 6	B	a 黄塚 (卓健会) 戸辺 英 (小川西町) 久保田 (市役所)	b 上野 (T. O. M) 前田 (小川東町) 戸端 (仲町)	c 戸辺 祐 (フレントシップ) 林 (小平西高) 小林 (小平西高)
				2 5 6	C	a 中山 (市役所) 丸山 (イーオン) 関根(棄権) (メガネの辻本)
2 5 6	D	a 前川 (武道館ク) 丸山 (イーオン) 関根(棄権) (メガネの辻本)	b 宮崎 (T. O. M) 松渕 (T. O. M) 野崎 (仲町)			c 新保 (小平西高) 碓 (上水本町) 宮崎 (小平西高)
		2 5 6	E	a 深川 (美園町) 丸山 (イーオン) 関根(棄権) (メガネの辻本)	b 津田 (仲町) 松渕 (T. O. M) 野崎 (仲町)	c 木内 (小平西高) 碓 (上水本町) 宮崎 (小平西高)
2 5 6	F			a 持田 (ババシャツ) 金 (ババシャツ) 飯田 (木曜会)	b 大畑 (T. O. M) 仲矢 (上水南町) 松本 (小平高教員)	c 田中 (小平西高) 菊池 (小平西高) 吉本 (一中同好会)
		2 5 6	G	a 北河 (メガネの辻本) 丸山 (イーオン) 関根(棄権) (メガネの辻本)	b 井上 (小平TTCジュ) 松渕 (T. O. M) 野崎 (仲町)	c 吉田 (フレントシップ) 碓 (上水本町) 宮崎 (小平西高)

決勝トーナメントは2～9コート
交流トーナメントは10～11コート



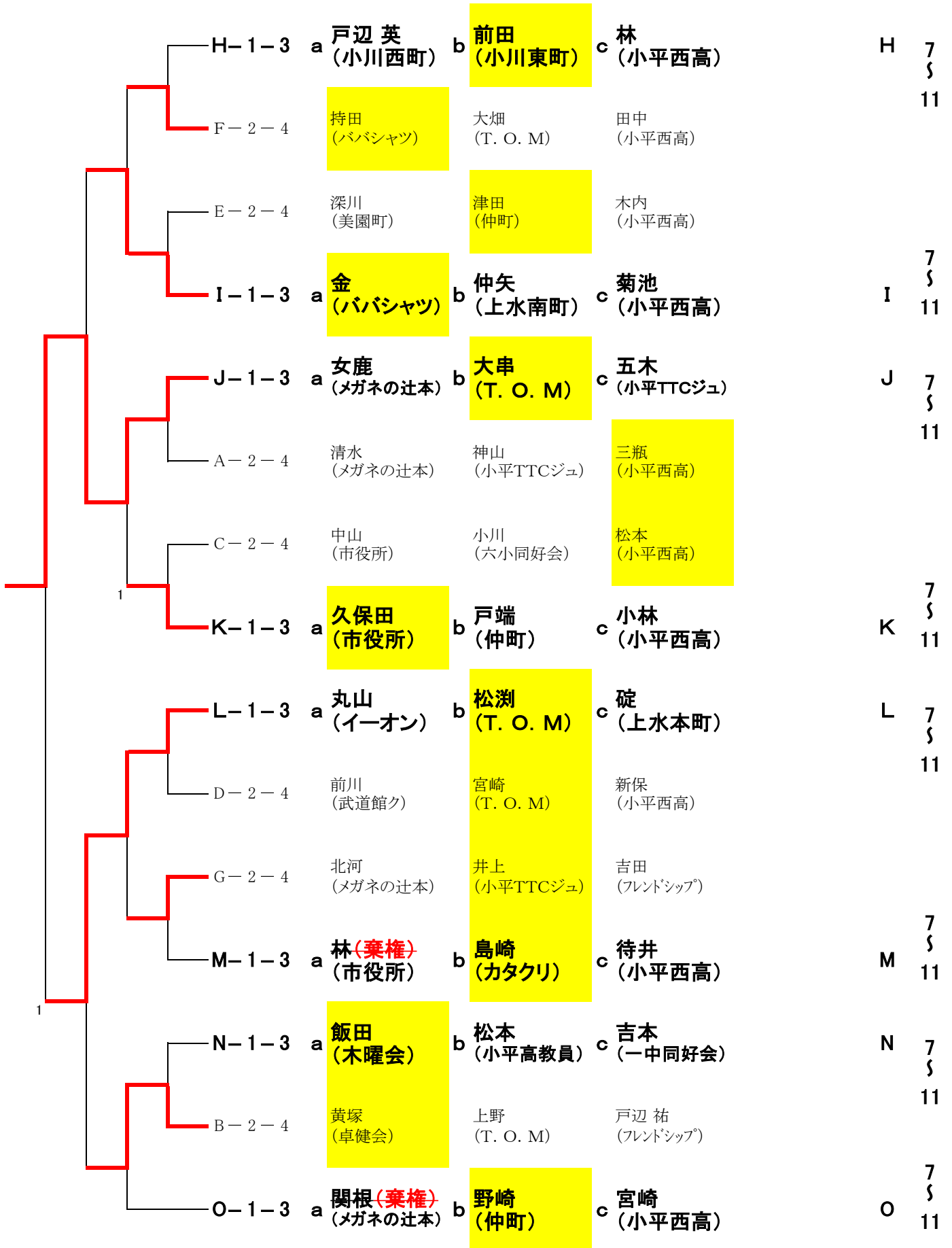
決勝トーナメント

一般男子シングルス：予選リーグ

決勝トーナメントは2～9コート
交流トーナメントは10～11コート

ブロック
上位
下位

ブロック
コート

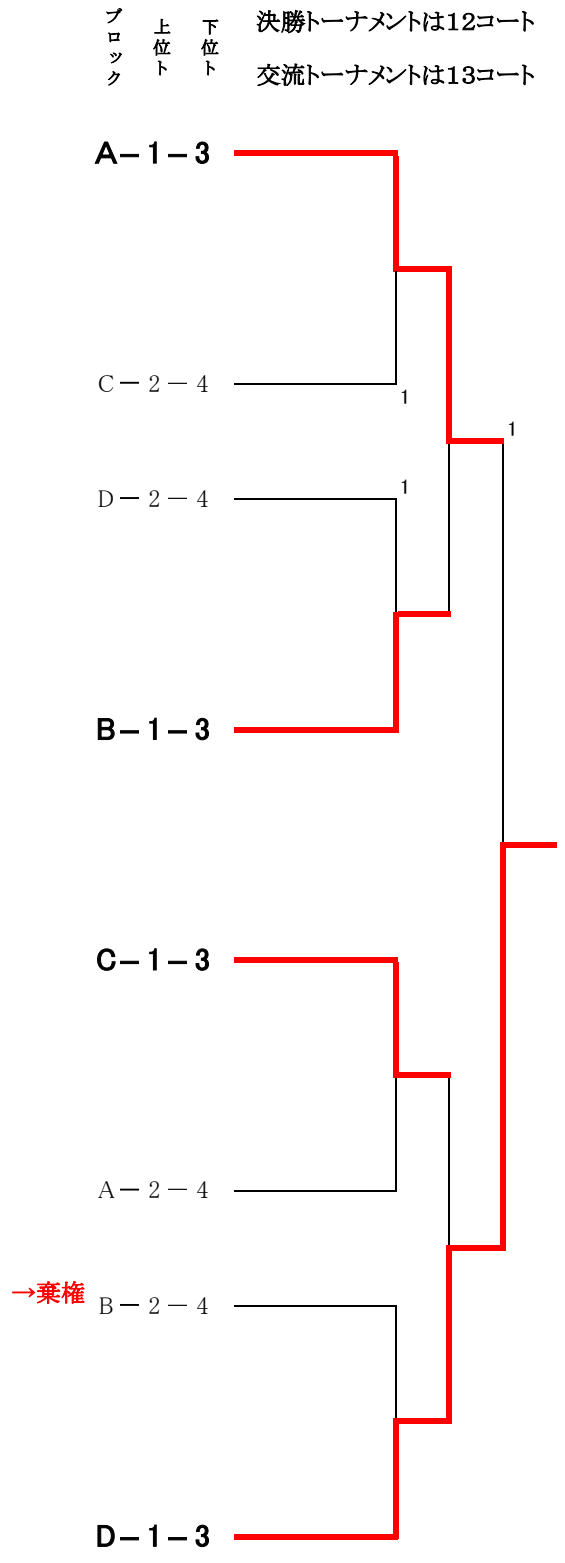


シニア男子シングルス：予選リーグ

決勝トーナメント

コート	ブロック	a	b	c
12	A	村山 (武道館ク)	宮根 (卓健会)	石橋 (たかの台)
		岩男 (卓健会)	石山 (武道館ク)	平岡 (一中同好会)
		岡 (木曜会)	中野 (小平高教員)	鈴木 (仲町)
12	B	石丸 (卓健会)	関根 (カタクリ)	松本 (花小金井南町)
		岩男 (卓健会)	石山 (武道館ク)	平岡 (一中同好会)
		村山 (武道館ク)	宮根 (卓健会)	石橋 (たかの台)
13	C	岩男 (卓健会)	石山 (武道館ク)	平岡 (一中同好会)
		石丸 (卓健会)	関根 (カタクリ)	松本 (花小金井南町)
		岡 (木曜会)	中野 (小平高教員)	鈴木 (仲町)
13	D	岡 (木曜会)	中野 (小平高教員)	鈴木 (仲町)

決勝トーナメントは12コート
交流トーナメントは13コート



ベテラン男子シングルス : 予選リーグ

各ブロックの1・2位が決勝トーナメントへ

Aブロック(14コート)

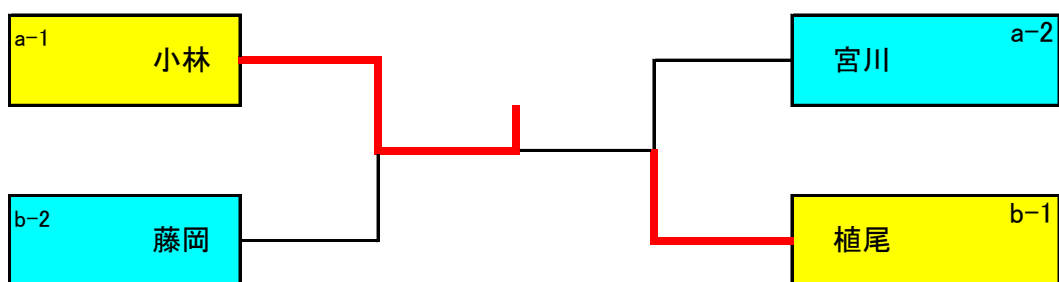
No.	氏名・所属	小林	宮川	大野	湯村	吉田	勝敗	順位
a	小林 (木曜会)		3-2	3-0	3-1	3-0	4-0	1
b	宮川 (イーオン)	2-3		1-3	3-0	3-0	2-2	2
c	大野 (武道館ク)	0-3	3-1		2-3	3-0	2-2	3
d	湯村 (卓健会)	1-3	0-3	3-2		3-0	2-2	4
e	吉田 (木曜会)	0-3	0-3	0-3	0-3		0-4	5

Bブロック(15コート)

No.	氏名・所属	藤岡	植尾	浅見	小松原	水野	勝敗	順位
a	藤岡 (卓健会)		2-3	3-1	3-0	3-0	3-1	2
b	植尾 (武道館ク)	3-2		3-0	3-0	3-0	4-0	1
c	浅見 (イーオン)	1-3	0-3		3-1	3-0	2-2	3
d	小松原 (栄町)	0-3	0-3	1-3		1-3	0-4	5
e	水野 (木曜会)	0-3	0-3	1-3	3-1		1-3	4

試合順序 5者間 : a × d b × e b × d c × e a × c
 d × e a × e b × c c × d a × b

ベテラン男子シングルス : 決勝トーナメント

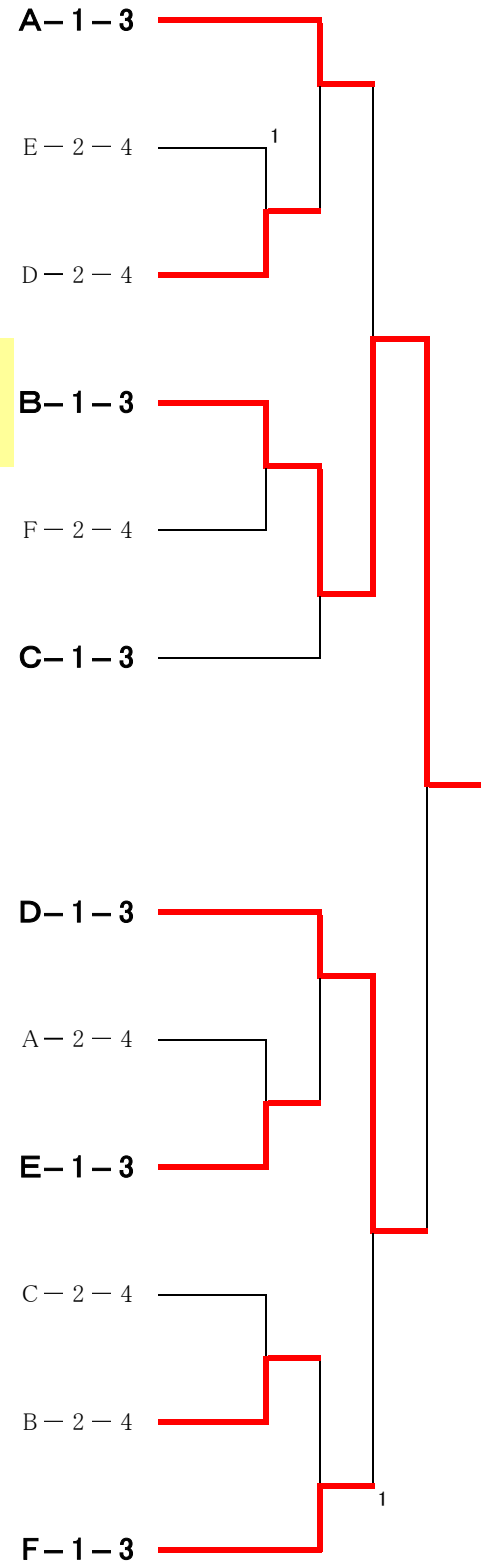


一般女子シングルス：予選リーグ

決勝トーナメント

コート	ブロック	a	b	c
16・17	A	戸辺 真 (フレンドシップ)	加藤 (四中同好会)	徳増 (みなみク)
		戸辺 愛 (フレンドシップ)	塩田 (みなみク)	吉村 (六小同好会)
		三戸 (八坂卓研)	井上 (小平TTCジュ)	出村 (みなみク)
16・17	B	宮地 (卓好会)	杉本 (T. O. M)	西田 (みなみク)
		山本 恵 (なでしこ)	匠 (一中同好会)	中村 (小平西高)
16・17	C	山本 通 (なでしこ)	高橋 (みなみク)	五木 (小平TTCジュ)
18	D	三戸 (八坂卓研)	井上 (小平TTCジュ)	出村 (みなみク)
		戸辺 真 (フレンドシップ)	加藤 (四中同好会)	徳増 (みなみク)
18	E	戸辺 愛 (フレンドシップ)	塩田 (みなみク)	吉村 (六小同好会)
		山本 通 (なでしこ)	高橋 (みなみク)	五木 (小平TTCジュ)
		宮地 (卓好会)	杉本 (T. O. M)	西田 (みなみク)
18	F	山本 恵 (なでしこ)	匠 (一中同好会)	中村 (小平西高)

決勝トーナメントは16~17コート
交流トーナメントは 18コート

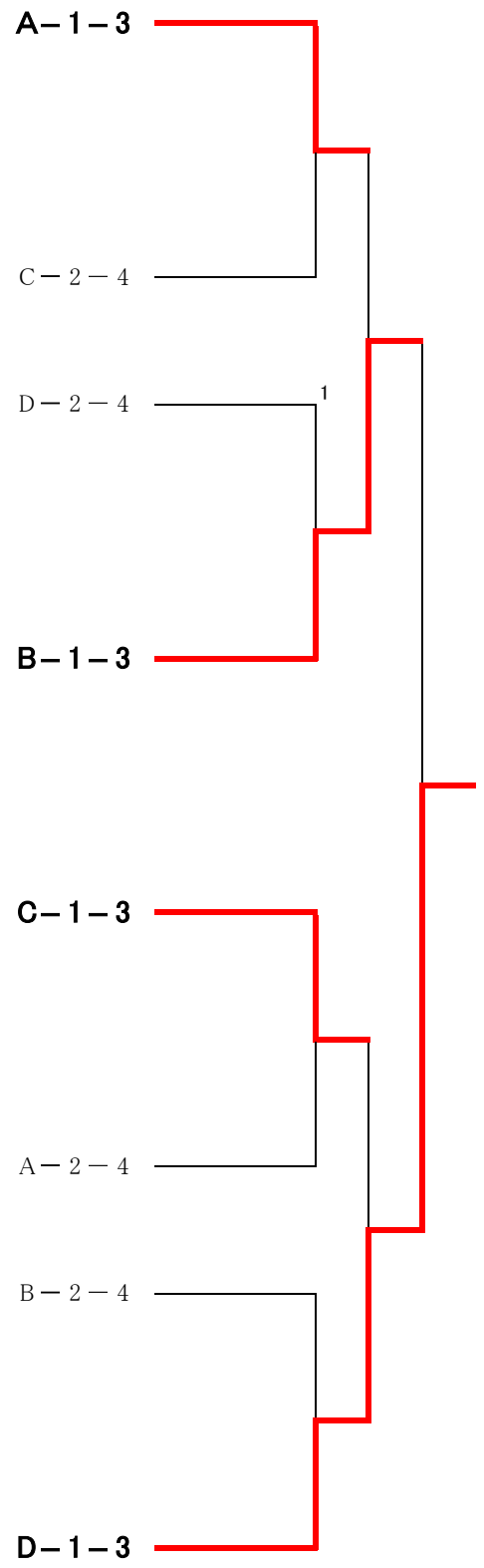


シニア女子シングルス：予選リーグ

決勝トーナメント

コート	ブロック	選手名 (所属)
19	A	a 岡部 (一中同好会)
		b 大江 (やまぶき)
		c 正田 (二中PTA)
		久保田 (小川西町)
		原田 (卓好会)
		清見 (二中PTA)
	大淵 (卓好会)	
	緒方 (やまぶき)	
	吉田 (木曜会)	
19	B	a 通事 (卓好会)
		b 丸山 (四中同好会)
		c 浅野 (二中PTA)
20	C	a 久保田 (小川西町)
		b 原田 (卓好会)
	c 清見 (二中PTA)	
	d 川崎 文 (小川西町)	
	岡部 (一中同好会)	
	大江 (やまぶき)	
	正田 (二中PTA)	
	通事 (卓好会)	
	丸山 (四中同好会)	
	浅野 (二中PTA)	
20	D	a 大淵 (卓好会)
		b 緒方 (やまぶき)
		c 吉田 (木曜会)

決勝トーナメントは18コート
交流トーナメントは19コート



ベテラン女子シングルス：予選リーグ

各ブロックの1・2位が決勝トーナメント、3・4位が交流トーナメントへ

Aブロック(21コート)

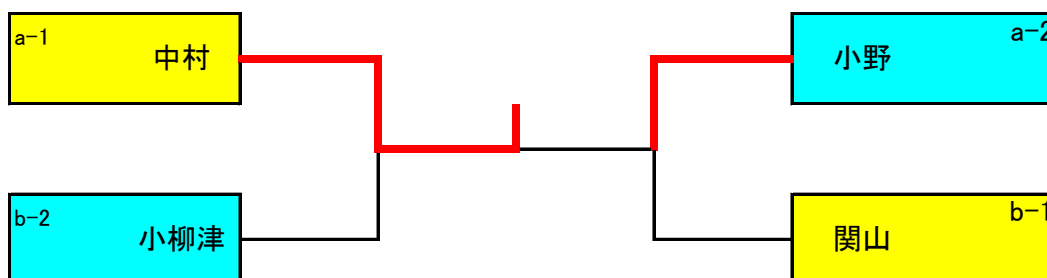
No.	氏名・所属	中村	佐々木	小野	黒川	勝敗	順位
a	中村 (一中同好会)		3-0	3-0	3-0	3-0	1
b	佐々木 (やまぶき)	0-3		1-3	3-0	1-2	3
c	小野 (卓好会)	0-3	3-1		3-0	2-1	2
d	黒川 (卓好会)	0-3	0-3	0-3		0-3	4

Bブロック(22コート)

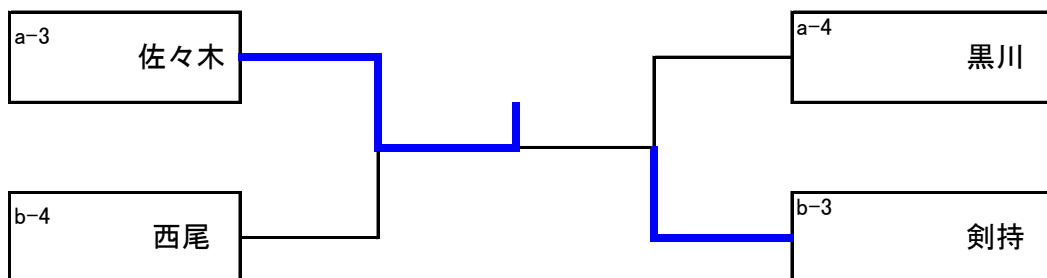
No.	氏名・所属	小柳津	関山	西尾	剣持	勝敗	順位
a	小柳津 (卓好会)		0-3	3-0	3-0	2-1	2
b	関山 (武道館ク)	3-0		3-0	3-0	3-0	1
c	西尾 (卓好会)	0-3	0-3		1-3	0-3	4
d	剣持 (卓好会)	0-3	0-3	3-1		1-2	3

試合順序 4者間 : b × c / a × d / a × c / b × d / c × d / a × b

ベテラン女子シングルス：決勝トーナメント



ベテラン女子シングルス：交流トーナメント



ホープス

1 コート

	選手名	所属	菅 優太	北河 史也	小林 錬	萩原 哲洋	日置 希音	吉田 裕喜	勝 敗	順 位
a	菅 優太	二中							—	棄権
b	北河 史也	六小			3-0	3-0	0-3	0-3	2-2	3
c	小林 錬	十一小		0-3		3-0	0-3	0-3	1-3	4
d	萩原 哲洋	学園東小		0-3	0-3		0-3	0-3	0-4	5
e	日置 希音	十三小		3-0	3-0	3-0		3-1	4-0	1
f	吉田 裕喜	六小		3-0	3-0	3-0	1-3		3-1	2