

平成25年度

春季市民卓球大会

(一般の部)

(ホープスの部)



日時：平成25年4月27日

午前9時開場 9時半開始

会場：小平市民総合体育館

主催：小平市卓球連盟

	優勝	準優勝	第3位	第3位
男子ダブルス	林・久保田 (市役所)	宮崎・大串 (T. O. M)	樽川・芳賀 (卓健会)	石山・村山 (武道館ク)
女子ダブルス	水谷・三戸 (八坂卓研)	木下・関山 (武道館ク)	大淵・小柳津 (卓好会)	山本・丸山 (なでしこ／四中同好会)

一般男子	大串 (T. O. M)	上野 (T. O. M)	戸辺 (フレンドシップ)	深川 (Nステージ)
一般女子	杉本 (T. O. M)	山本 (なでしこ)	戸辺 (フレンドシップ)	三戸 (八坂卓研)
シニア男子	石山 (武道館ク)	石丸 (卓健会)	芳賀 (卓健会)	岡 (木曜会)
シニア女子	岡部 (一中同好会)	緒方 (ALICE)	丸山 (四中同好会)	大江 (やまぶき)
ベテラン男子	北口 (木曜会)	植尾 (武道館ク)	宮川 (イーオン)	藤岡 (卓健会)

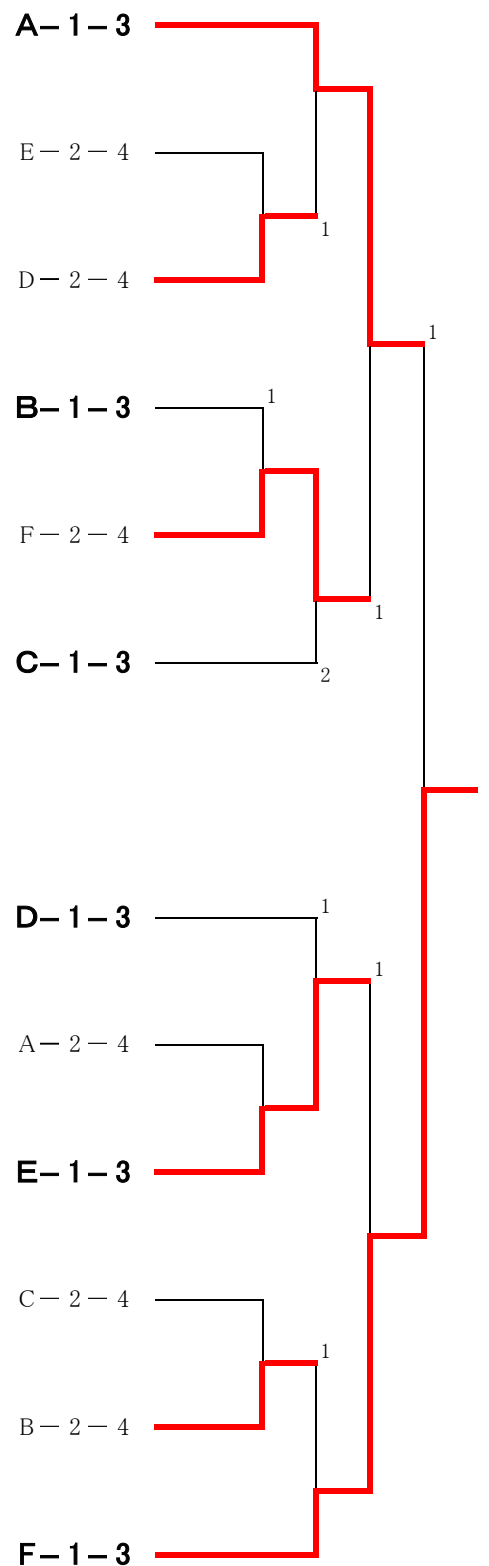
ホープス (参加者)	杉本 (大沼町)	小林 (花小金井)		
---------------	-------------	--------------	--	--

男子ダブルス : 予選リーグ

上位トーナメント

コート	ブロック	a	b	c	d
1	A	宮崎・大串 (T. O. M)	岡・前川 (木曜会・武道館ク)	平岡・島崎 (一中同好会)	田中・三瓶 (小平西高)
		樽川・芳賀 (卓健会)	宮川・女鹿 (イーオン・上水本町)	渡辺・小宮山 (小平西高)	
		深川・山田 (Nステージ)	大野・植尾 (武道館ク)	藤岡・高岡 (卓健会)	
2	B	石丸・小松 (卓健会)	碓・前田 (Nステージ)	日置・吉田 (フレンドシップ)	
		林・久保田 (市役所)	石山・村山 (武道館ク)	浅見・河本 (イーオン)	松本・木内 (小平西高)
3	C	中山・山宮 (市役所・花小金井)	北口・森田 (木曜会)	岩男・宮根 (卓健会)	
4	D	深川・山田 (Nステージ)	大野・植尾 (武道館ク)	藤岡・高岡 (卓健会)	
		宮崎・大串 (T. O. M)	岡・前川 (木曜会・武道館ク)	平岡・島崎 (一中同好会)	田中・三瓶 (小平西高)
5	E	樽川・芳賀 (卓健会)	宮川・女鹿 (イーオン・上水本町)	渡辺・小宮山 (小平西高)	
		中山・山宮 (市役所・花小金井)	北口・森田 (木曜会)	岩男・宮根 (卓健会)	
		石丸・小松 (卓健会)	碓・前田 (Nステージ)	日置・吉田 (フレンドシップ)	
10	F	林・久保田 (市役所)	石山・村山 (武道館ク)	浅見・河本 (イーオン)	松本・木内 (小平西高)

上位トーナメントは1~4コート
下位トーナメントは5~6コート

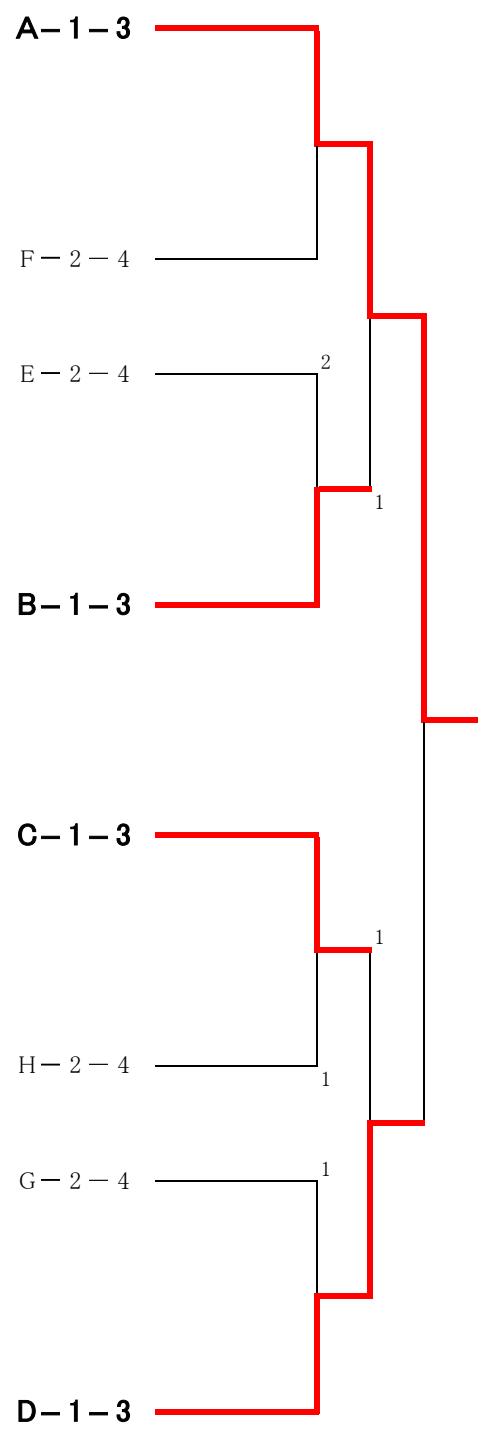


女子ダブルス：予選リーグ

上位トーナメント

コート	ブロック	a	b	c
11	A	水谷・三戸 (八坂卓研)	通事・原田 (卓好会)	浅野・清見 (二中同好会)
		綱川・岡部 (一中同好会)	正田・飯島 (ALICE)	窪野・武川 (卓好会)
		木下・関山 (武道館ク)	大江・佐々木 (やまぶき)	玉蟲・長塩 (あじさい会)
12	B	中村・荒武 (一中同好会)	藤本・養田 (小川町・小川西町)	剣持・黒川 (卓好会)
13	C	緒方・久保田 (ALICE)	川里・西村 (木曜会)	小沢・清水 (あじさい会)
		山本・丸山 (なでしこ・四中同好会)	小森・藤岡 (学園東町・小川町)	久野・松木 (卓好会)
		小野・宮地 (卓好会)	嶋崎・高橋 (みなみク)	片山・村上 (一中同好会)
				中島・吉村 (六小同好会)
14	D	大淵・小柳津 (卓好会)	岡本・下村 (木曜会・上水本町)	吉原・山本 (あじさい会)

上位トーナメントは 9~12コート
下位トーナメントは13~14コート



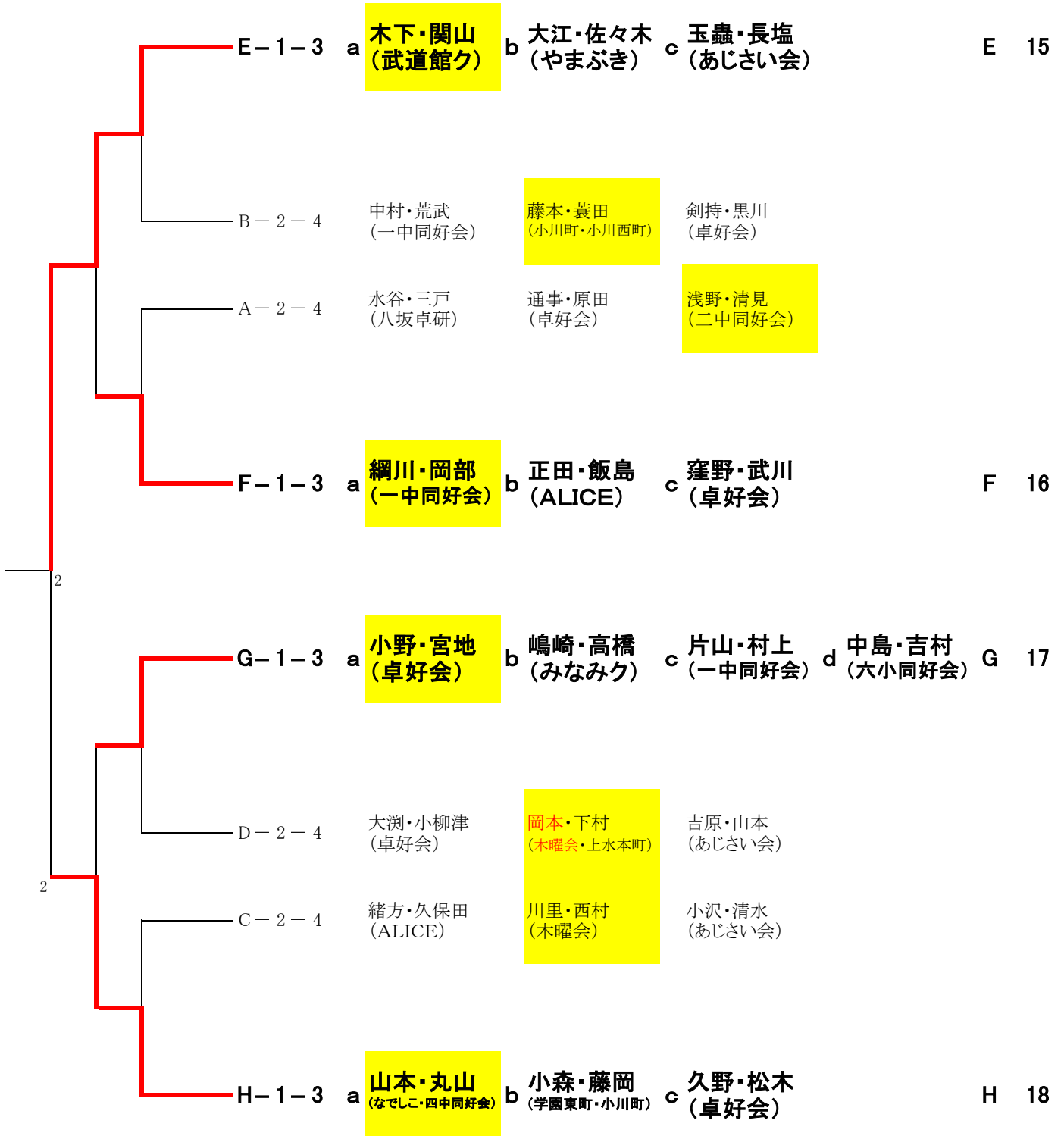
上位トーナメント

女子ダブルス：予選リーグ

上位トーナメントは 9~12コート
下位トーナメントは13~14コート

ブロック
上位
下位

ブロック
コート



男子シングルス(一般) : 予選リーグ

上位トーナメント



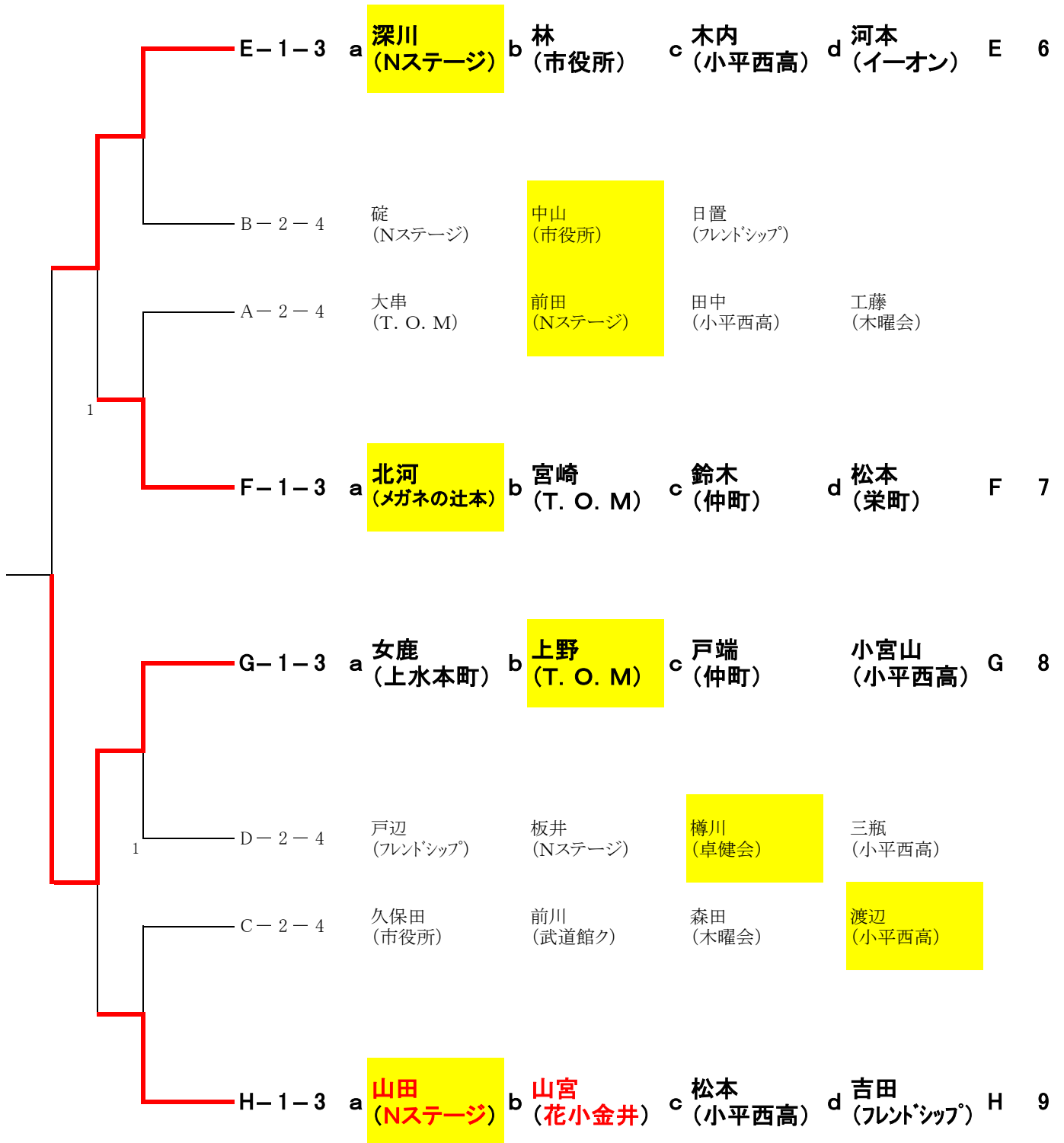
上位トーナメント

男子シングルス(一般) : 予選リーグ

上位トーナメントは 2~ 5コート
下位トーナメントは 6~ 7コート

ブロック
上位
下位

ブロック
コート

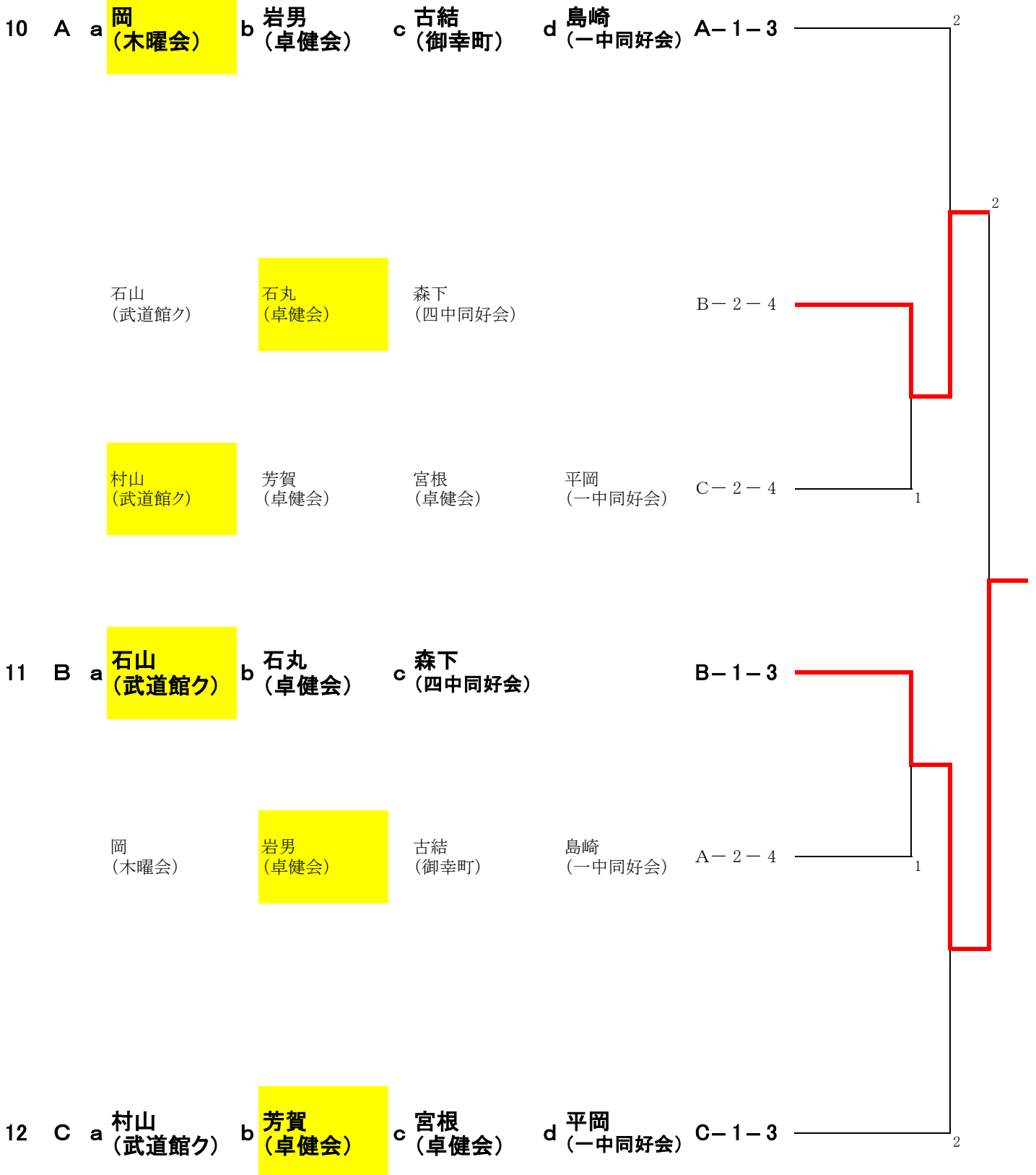


男子シングルス(シニア) : 予選リーグ

上位トーナメント

コート
ブロック

ブロック
上位
下位
上位トーナメントは10コート
下位トーナメントは11コート



男子シングルス(ベテラン) : 予選リーグ

各ブロックの1・2位が決勝トーナメント、3・4位が交流トーナメントへ

Aブロック(13コート)

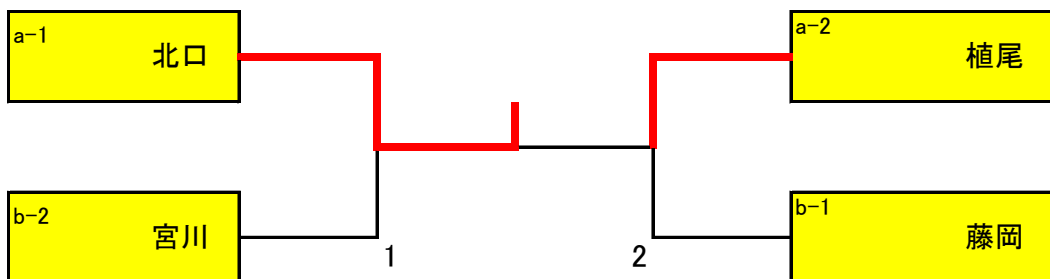
No.	氏名・所属	植尾	北口	浅見	金澤	勝敗	順位
a	植尾 (武道館ク)		×	○	○	2-1	2
b	北口 (木曜会)	○		○	○	3-0	1
c	浅見 (イーオン)	×	×		○	1-2	3
d	金澤 (大沼町)	×	×	×		0-3	4

Bブロック(14コート)

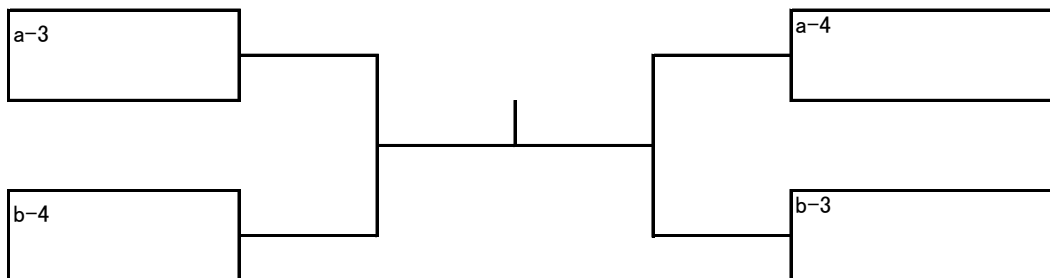
No.	氏名・所属	藤岡	宮川	大野	田中	勝敗	順位
a	藤岡 (卓健会)		○	○	○	3-0	1
b	宮川 (イーオン)	×		○	○	2-1	2
c	大野 (武道館ク)	×	×		○	1-2	3
d	田中 (大沼町)	×	×	×		0-3	4

試合順序 4者間 : b × c / a × d / a × c / b × d / c × d / a × b

男子シングルス(ベテラン) : 決勝トーナメント



男子シングルス(ベテラン) : 交流トーナメント

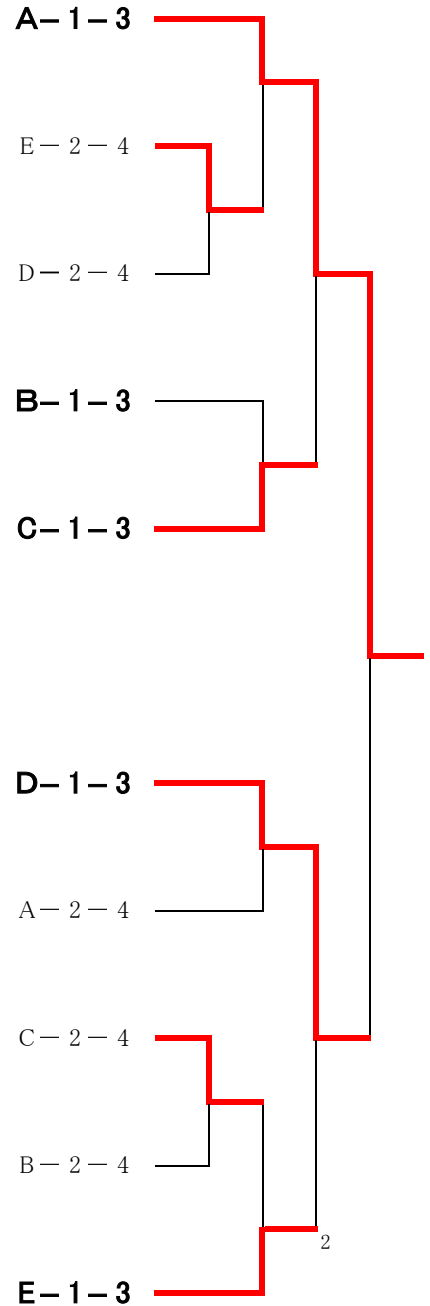


女子シングルス(一般) : 予選リーグ

上位トーナメント

コート	ブロック	a	b	c	d
15	A	杉本 (T. O. M)	小野 (卓好会)	剣持 (卓好会)	松木 (卓好会)
		三戸 (八坂卓研)	小柳津 (卓好会)	中村 (小平西高)	窪野 (卓好会)
		山本 (なでしこ)	通事 (卓好会)	黒川 (卓好会)	
16 ・ 17	B	大淵 (卓好会)	久保田 (ALICE)	久野 (卓好会)	
16 ・ 17	C	戸辺 (フレンドシップ)	宮地 (卓好会)	原田 (卓好会)	
16 ・ 17	D	山本 (なでしこ)	通事 (卓好会)	黒川 (卓好会)	
		杉本 (T. O. M)	小野 (卓好会)	剣持 (卓好会)	松木 (卓好会)
		戸辺 (フレンドシップ)	宮地 (卓好会)	原田 (卓好会)	
		大淵 (卓好会)	久保田 (ALICE)	久野 (卓好会)	
18	E	三戸 (八坂卓研)	小柳津 (卓好会)	中村 (小平西高)	窪野 (卓好会)

ブロック
上位
下位
上位トーナメントは15~16コート
下位トーナメントは 17コート



女子シングルス(シニア)：予選リーグ

上位トーナメント

コート
ブロック

ブロック
上位
下位
上位トーナメントは19コート
下位トーナメントは20コート

19	A	a	中村 (一中同好会)	b	吉村 (六小同好会)	c	飯島 (ALICE)
			岡部 (一中同好会)		大江 (やまぶき)		浅野 (二中同好会)
			丸山 (四中同好会)		匠 (一中同好会)		中島 (六小同好会)
19	B	a	緒方 (ALICE)	b	清見 (二中同好会)	c	小川 (四中同好会)
20	C	a	岡部 (一中同好会)	b	大江 (やまぶき)	c	浅野 (二中同好会)
			中村 (一中同好会)		吉村 (六小同好会)		飯島 (ALICE)
			緒方 (ALICE)		清見 (二中同好会)		小川 (四中同好会)
20	D	a	丸山 (四中同好会)	b	匠 (一中同好会)	c	中島 (六小同好会)

