

平成25年度

秋季市民卓球大会

(中学生の部)



日時：平成25年11月23日

午前9時開場 9時30分開始

会場：小平市民総合体育館

主催：小平市卓球連盟

## 平成25年度 大会入賞者一覧

	優勝	準優勝	第3位	第3位
男子団体	2中 A	2中 B	6中 B	3中 A
女子団体	3中	上水中	6中	
男子シングルス	牧野 有仕 (2中)	岩井 敬士 (2中)	毛利 玲雄 (2中)	戸辺 祐希 (2中)
女子シングルス	小野 愛佳 (3中)	桶本真奈美 (3中)	林 有紀 (上水)	原田 桃音 (3中)

	シングルス入賞者(ベスト8)			
男子	林 孝亮 (6中)	山本 敦也 (6中)	北河 史也 (2中)	足立 大輝 (6中)
女子	中山真友子 (上水)	大塚 彩奈 (上水)	西田 明歩 (6中)	岡本さくら (上水)

# 女子団体 リーグ戦

		勝敗	順位
1~6コート	a 上水	3-1	2
	b 3中	4-0	1
	c 6中	2-2	3
	d 1中	1-3	4
	e 5中	0-4	5

# 男子団体 予選リーグ

		勝敗	順位
A 9~11コート	a 2中A	2-0	1
	b 創価B	0-2	3
	c 6中D	1-1	2

		勝敗	順位
B 12~14コート	a 5中A	0-2	3
	b 6中B	2-0	1
	c 1中B	1-1	2

		勝敗	順位
C 15~17コート	a 上水A	2-0	1
	b 3中B	1-1	2
	c 6中E	0-2	3

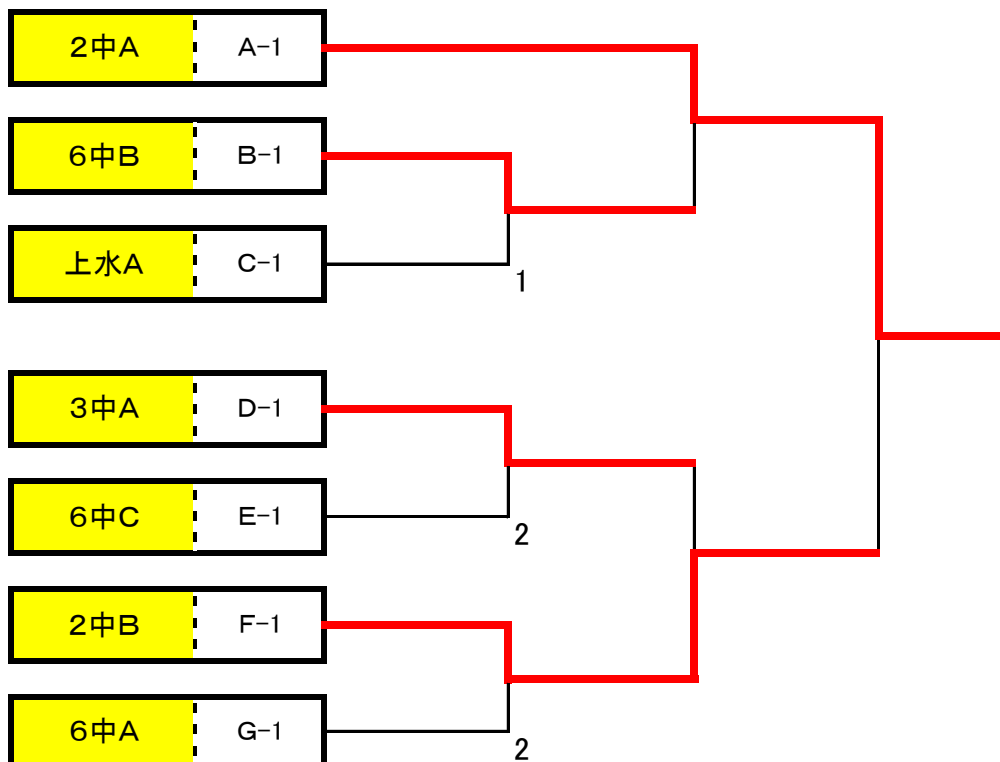
		勝敗	順位
D 18~20コート	a 3中A	2-0	1
	b 5中B	1-1	2
	c 6中F	0-2	3

		勝敗	順位
E 21~23コート	a 1中A	1-1	2
	b 6中C	2-0	1
	c 創価C	0-2	3

		勝敗	順位
F 24~26コート	a 創価A	1-1	2
	b 2中B	2-0	1
	c 1中C	0-2	3

		勝敗	順位
G 27~29コート	a 6中A	2-0	1
	b 上水B	1-1	2
	c 3中C	0-2	3

# 男子団体 決勝トーナメント



# 女子シングルス 予選リーグ

勝敗 順位

A 1・2コート	a 林 (上水)	2-0	1
	b 樋渡 (5中)	1-1	2
	<del>e 小林 (3中)</del>	—	棄権
	d 前田 (1中)	0-2	3

B 1・2コート	a 小野 (3中)	2-0	1
	b 前田 (6中)	1-1	2
	c 土肥 (上水)	0-2	3
	<del>d 主井 (5中)</del>	—	F-cへ移動

C 1・2コート	a 安達 (6中)	2-1	2
	b 中山 (上水)	3-0	1
	c 宋 (1中)	1-2	3
	d ユヅ(5中)	0-3	4

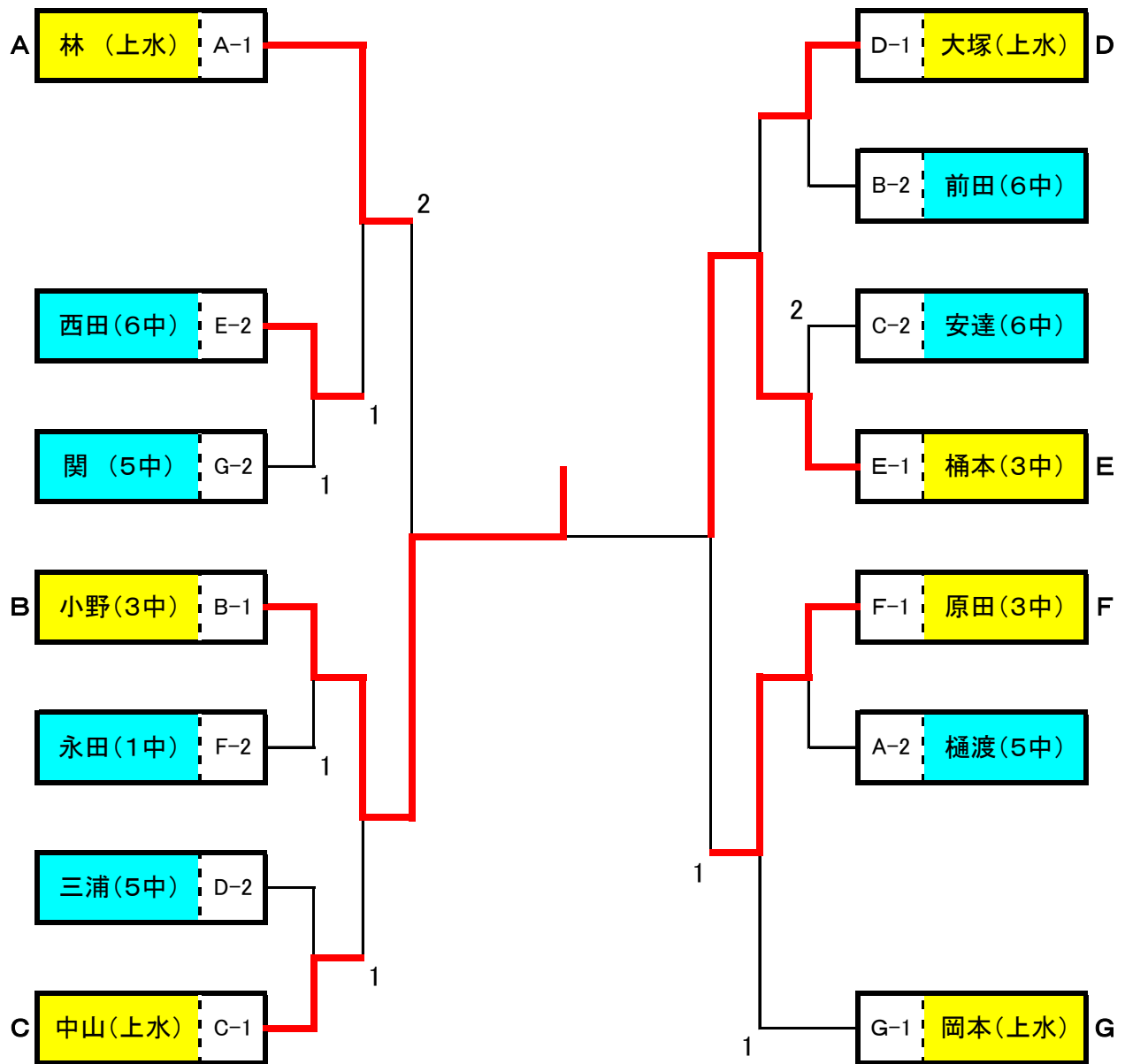
D 3・4コート	a 大塚 (上水)	2-0	1
	b 須田 (1中)	0-2	3
	c 三浦 (5中)	1-1	2

E 3・4コート	a 桶本 (3中)	2-0	1
	b 西田 (6中)	1-1	2
	c 飛田 (1中)	0-2	3

F 3・4コート	a 永田 (1中)	1-1	2
	b 原田 (3中)	2-0	1
	<del>e 又吉 (上水)</del>	—	棄権
	c 土井 (5中)	0-2	3

G 3・4コート	a 岡本 (上水)	3-0	1
	b 保多 (1中)	0-3	4
	c 関 (5中)	2-1	2
	d 飯山 (創価)	1-2	3

# 女子シングルス 決勝トーナメント



# 男子シングルス 予選リーグ その1

		勝敗	順位
A 5コート	a 岩井 (2中)	3-0	1
	b 大谷 (6中)	2-1	2
	c 田邊 (創価)	1-2	3
	d 平澤 (上水)	0-3	4

		勝敗	順位
H 12コート	a 戸辺 (2中)	3-0	1
	b 中島 (3中)	1-2	3
	c 楨 (6中)	2-1	2
	d 早津 (創価)	0-3	4

B 6コート	a 守谷 (3中)	2-1	2
	b 鎌田 (1中)	3-0	1
	c 中村 (6中)	1-2	3
	d 西本 (創価)	0-3	4

I 13コート	a 堀内 (6中)	2-0	1
	b 田中 (2中)	0-2	3
	c 蛭田 (創価)	1-1	2

C 7コート	a 小澤 (6中)	3-0	1
	b 菊池 (5中)	1-2	3
	c 二村 (上水)	2-1	2
	d 齋藤 (2中)	0-3	4

J 14コート	a 中越 (3中)	3-0	1
	b 牛山 (1中)	2-1	2
	c 越智 (創価)	1-2	3
	d 牧野 (6中)	0-3	4

D 8コート	a 今井 (2中)	3-0	1
	b 野口 (創価)	2-1	2
	c 高松 (3中)	1-2	3
	d 中村 (1中)	0-3	4

K 15コート	a 荒井 (1中)	3-0	1
	b 若友 (6中)	2-1	2
	c 宇都宮(上水)	1-2	3
	d 佐野 (創価)	0-3	4

E 9コート	a 山本 (6中)	2-0	1
	b 高橋 (2中)	1-1	2
	c 野々下(創価)	0-2	3
	d 池田 (5中)	-	棄権

L 16コート	a 上垣 (創価)	3-0	1
	b 川口 (3中)	2-1	2
	c 石井 (2中)	1-2	3
	d 鴨志田(6中)	0-3	4

F 10コート	a 芳賀 (1中)	2-1	2
	b 飯島 (6中)	3-0	1
	c 手塚 (5中)	1-2	3
	d 久野 (3中)	0-3	4

M 17コート	a 大塚 (5中)	3-0	1
	b 福安 (6中)	2-1	2
	c 永村 (創価)	1-2	3
	d 今野 (1中)	0-3	4

G 11コート	a 小松 (上水)	3-0	1
	b 千葉 (6中)	2-1	2
	c 國保 (5中)	0-3	4
	d 成田 (創価)	1-2	3

N 18コート	a 足立 (6中)	3-0	1
	b 山口 (上水)	2-1	2
	c 平林 (2中)	1-2	3
	d 中野 (創価)	0-3	4

# 男子シングルス 予選リーグ その2

		勝敗	順位
O 19コート	a 牧野 (2中)	2-0	1
	b 神馬 (1中)	1-1	2
	c 松野 (創価)	0-2	3
	d 金子 (創価)	-	Vのcへ移動

		勝敗	順位
V 26コート	a 黒木 (1中)	2-0	1
	b 瀧田 (6中)	-	棄権
	c 金子 (創価)	0-2	3
	d 丹野 (5中)	1-1	2

P 20コート	a 滝川 (創価)	3-0	1
	b 宮崎 (2中)	1-2	3
	c 大住 (5中)	2-1	2
	d 横江 (上水)	0-3	4

W 27コート	a 残間 (3中)	2-1	2
	b 佐藤 (2中)	3-0	1
	c 井田 (6中)	1-2	3
	d 間宮 (創価)	0-3	4

Q 21コート	a 山崎 (6中)	2-0	1
	b 高橋 (上水)	-	棄権
	c 田口 (創価)	0-2	3
	d 佐藤竜 (5中)	1-1	2

X 28コート	a 北河 (2中)	3-0	1
	b 渋谷 (上水)	1-2	3
	c 吉葉 (5中)	2-1	2
	d 久保 (6中)	0-3	4

R 22コート	a 西村 (3中)	2-1	2
	b 若菜 (6中)	3-0	1
	c 藤井 (1中)	1-2	3
	d 及川 (創価)	0-3	4

Y 29コート	a 宮澤 (6中)	3-0	1
	b 菅 (2中)	2-1	2
	c 大森 (3中)	1-2	3
	d 遠藤 (5中)	0-3	4

S 23コート	a 佐野 (5中)	0-3	4
	b 柴宮 (3中)	3-0	1
	c 津田 (6中)	2-1	2
	d 前尾 (創価)	1-2	3

Z 30コート	a 不二 (6中)	3-0	1
	b 川原 (創価)	2-1	2
	c 清水 (1中)	1-2	3
	d 野口 (5中)	0-3	4

T 24コート	a 福澤 (上水)	2-0	1
	b 樽川 (2中)	1-1	2
	c 岩崎 (創価)	0-2	3
	d 李 (6中)	-	棄権

AA 31コート	a 田崎 (上水)	-	棄権
	b 小林 (5中)	2-0	1
	c 東間 (6中)	1-1	2
	d 水谷 (1中)	0-2	3

U 25コート	a 林 (6中)	3-0	1
	b 瀬尾 (3中)	2-1	2
	c 石田 (1中)	1-2	3
	d 岡村 (創価)	0-3	4

BB 32コート	a 毛利 (2中)	2-0	1
	b 中島 (6中)	1-1	2
	c 佐藤暁 (5中)	0-2	3
	d 富塚 (3中)	-	棄権

# 男子シングルス 決勝トーナメント

