

平成27年度

春季市民卓球大会

中学生の部
(団体戦)



日時：平成27年4月11日

午前8時半開場 9時開始

会場：小平市民総合体育館

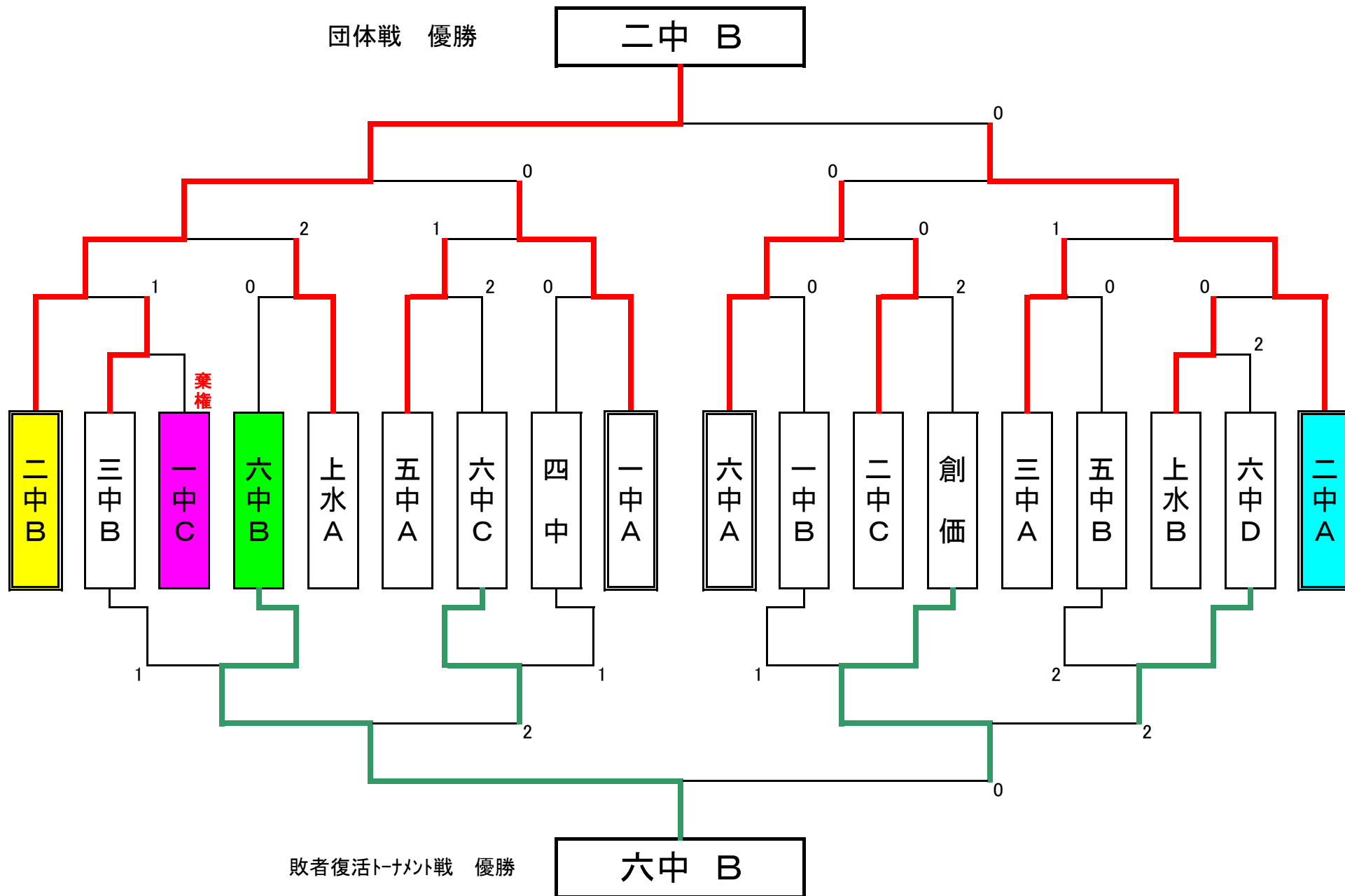
主催：小平市卓球連盟

平成27年春季市民大会 入賞者一覧

	優勝	準優勝	第3位	第3位
男子団体	2中 B	2中 A	1中 A	6中 A
女子団体	3中 A	4中 A		
男子シングルス	日置 希音 (2中)	戸辺 祐希 (2中)	沼田 凌兵 (2中)	北河 史也 (2中)
女子シングルス	桶本 真奈美 (3中)	小野 愛佳 (3中)	原田 桃音 (3中)	佐藤 空 (2中)

	シングルス入賞者(ベスト8)			
男子	樽川 友太 (2中)	中村 聡太 (6中)	佐藤 航生 (2中)	高橋 陽 (2中)
女子	長澤 香子 (3中)	大戸 裕未 (4中)	中元 麻友香 (4中)	小林 真波 (3中)

男子団体戦 トーナメント表



女子団体 リーグ戦

		勝敗	順位	得/失
a	3中A	4-0	1	
b	4中A	2-2	2	15/13
c	4中B	0-4	5	
d	1中	2-2	3	15/16
e	3中B	2-2	4	14/15

※ 2位から4位までの順位は、勝敗数、勝率とも同じであったため、得失ゲーム差により決定

平成27年度

春季市民卓球大会

中学生の部
(個人戦)



日時：平成27年4月11日

午前8時半開場 9時開始

会場：小平市民総合体育館

主催：小平市卓球連盟

女子シングルス 予選リーグ

		勝敗	順位
A	a 小野 (3中)	3-0	1
	b 土井 (5中)	1-2	3
	c 高田 (4中)	0-3	4
	d 内崎 (1中)	2-1	2

B	a 保多 (1中)	1-1	2
	b 吉良 (4中)	2-0	1
	c 米原 (3中)	—	棄権
	c 小林真優(3中)	0-2	3

C	a 山田 (3中)	2-1	2
	b 保谷 (1中)	0-3	4
	c 大戸 (4中)	3-0	1
	d 南 (4中)	1-2	3

D	a 佐藤 (2中)	2-0	1
	b 眞下 (4中)	1-1	2
	c 西田 (6中)	—	棄権
	d 水口 (3中)	0-2	3

E	a 小林真波(3中)	3-0	1
	b 米倉 (4中)	0-3	4
	c 田中 (4中)	1-2	3
	d 河内 (1中)	2-1	2

		勝敗	順位
F	a 原田 (3中)	2-0	1
	b 飛田 (1中)	1-1	2
	c 高橋 (4中)	—	棄権
	d 野坂 (5中)	0-2	3

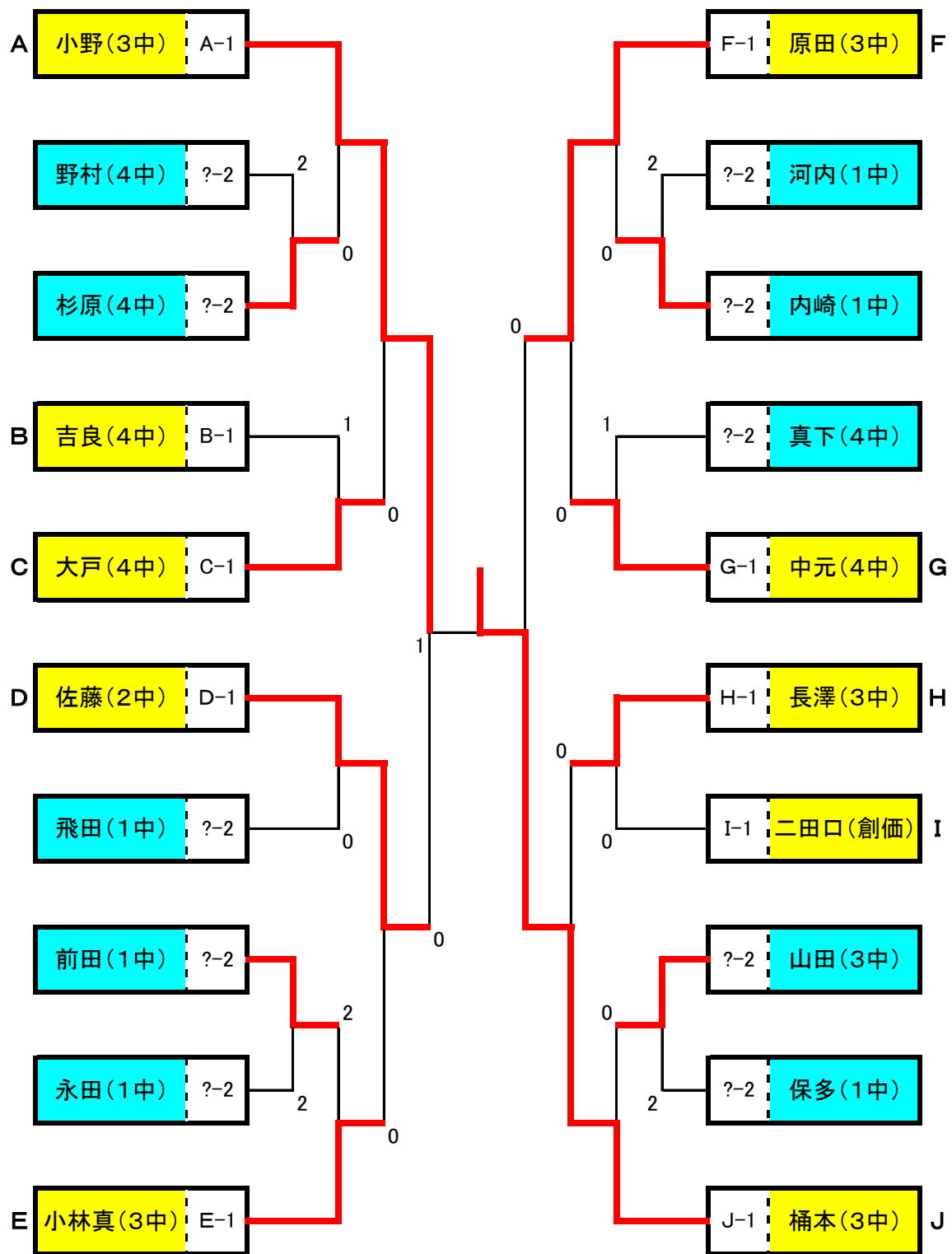
G	a 前田 (1中)	1-1	2
	b 中元 (4中)	2-0	1
	c 小林真優(3中)	—	Bへ移動
	d 前田 (4中)	0-2	3

H	a 永田 (1中)	1-1	2
	b 長澤 (3中)	3-0	1
	c 鍋坂 (4中)	—	棄権
	d 関口 (4中)	0-2	3

I	a 野村 (4中)	1-1	2
	b 須田 (1中)	0-2	3
	c 安達 (6中)	—	棄権
	d 二田口(創価)	2-0	1

J	a 桶本 (3中)	2-0	1
	b 濱田 (2中)	0-2	3
	c 杉原 (4中)	1-1	2
	d 二田口(創価)	—	Iへ移動

女子シングルス 決勝トーナメント



男子シングルス 予選リーグ その1

		勝敗	順位
A	a 戸辺 (2中)	3-0	1
	b 西本 (創価)	0-3	4
	c 鴨志田 (6中)	2-1	2
	d 宮本 (3中)	1-2	3

B	a 二村 (上水)	3-0	1
	b 長島 (3中)	2-1	2
	c 佐藤 (5中)	1-2	3
	d 村嶋 (6中)	0-3	4

C	a 鎌田 (1中)	3-0	1
	b 長岡 (上水)	2-1	2
	c 不二 (6中)	1-2	3
	d 平田 (3中)	0-3	4

D	a 中村 (6中)	3-0	1
	b 平林 (2中)	2-1	2
	c 石田 (1中)	1-2	3
	d 豊田 (上水)	0-3	4

E	a 残間 (3中)	1-1	2
	b 成田 (創価)	2-0	1
	c 吉道 (4中)	—	棄権
	c 小山 (4中)	0-2	3

F	a 山口 (上水)	2-0	1
	b 高橋 (6中)	0-2	3
	c 清水 (1中)	—	棄権
	d 塩澤 (4中)	—	棄権
	b 村田 (3中)	1-1	2

		勝敗	順位
G	a 高橋 (2中)	3-0	1
	b 大住 (5中)	2-1	2
	c 山本 (6中)	1-2	3
	d 里見 (上水)	0-3	4

H	a 山田 (2中)	—	棄権
	b 村田 (3中)	—	Fへ移動
	c 小山 (4中)	—	Eへ移動
	d 橋本 (1中)	—	棄権

I	a 榎 (6中)	3-0	1
	b 小俣 (4中)	1-2	3
	c 田島 (2中)	2-1	2
	d 瀬戸口(創価)	0-3	4

J	a 黒木 (1中)	2-1	2
	b 小林 (6中)	3-0	1
	c 大岸 (2中)	0-3	4
	d 宇佐美(創価)	1-2	3

K	a 平澤 (上水)	3-0	1
	b 遠藤 (5中)	2-1	2
	c 宮田 (1中)	1-2	3
	d 栗田 (6中)	0-3	4

L	a 北河 (2中)	3-0	1
	b 大谷 (6中)	2-1	2
	c 西谷 (4中)	1-2	3
	d 茂呂 (1中)	0-3	4

男子シングルス 予選リーグ その2

		勝敗	順位
M	a 沼田 (2中)	3-0	1
	b 上原 (5中)	2-1	2
	c 石原 (6中)	1-2	3
	d 新井 (上水)	0-3	4

		勝敗	順位
S	a 樽川 (2中)	2-0	1
	b 井田 (6中)	1-1	2
	c 中村 (1中)	0-2	3
	d 天野 (4中)	-	棄権

N	a 渋谷 (上水)	2-0	1
	b 岩男 (5中)	-	棄権
	c 川窪 (1中)	0-2	3
	d 潮田 (6中)	1-1	2

T	a 牧野 (6中)	2-1	2
	b 中島 (3中)	3-0	1
	c 堀口 (4中)	1-2	3
	d 吉濱 (2中)	0-3	4

O	a 瀧田 (6中)	3-0	1
	b 中根 (3中)	2-1	2
	c 久保 (2中)	1-2	3
	d 岡村 (創価)	0-3	4

U	a 柴宮 (3中)	3-0	1
	b 千葉 (6中)	2-1	2
	c 田中 (2中)	1-2	3
	d 丹野 (5中)	0-3	4

P	a 荒井 (1中)	3-0	1
	b 清水 (6中)	1-2	4
	c 畑山 (2中)	1-2	3
	d 高松 (3中)	1-2	2

V	a 福安 (6中)	2-0	1
	b 水谷 (1中)	1-1	2
	c 稲垣 (2中)	-	棄権
	d 久野 (3中)	0-2	3

Q	a 宇都宮(上水)	2-1	2
	b 中島 (6中)	3-0	1
	c 広沢 (4中)	1-2	3
	d 中野 (創価)	0-3	4

W	a 今野 (1中)	3-0	1
	b 林 (上水)	2-1	2
	c 松井 (6中)	1-2	3
	d 伊代田(5中)	0-3	4

R	a 佐藤 (2中)	3-0	1
	b 東間 (6中)	2-1	2
	c 野口 (5中)	1-2	3
	d 竹内 (4中)	0-3	4

X	a 日置 (2中)	3-0	1
	b 浅川 (1中)	2-1	2
	c 奥田 (6中)	1-2	3
	d 大森 (3中)	0-3	4

男子シングルス 決勝トーナメント

