

平成27年度

春季市民卓球大会

(一般の部)



**ダブルス戦**  
**シングルス戦**

日時：平成27年4月12日

午前8時半開場 9時開始

会場：小平市民総合体育館

主催：小平市卓球連盟

	優勝	準優勝	第3位	第3位
男子ダブルス	山田・間野 (木曜会)	戸辺英・安部 (フレンドシップ)	戸辺春・戸辺祐 (フレンドシップ)	大串・五十畑 (T. O. M)
女子ダブルス	山本・山本 (なでしこ)	水谷・三戸 (八坂卓研)	木下・関山 (武道館ク)	蓑田・渡辺 (なでしこ)

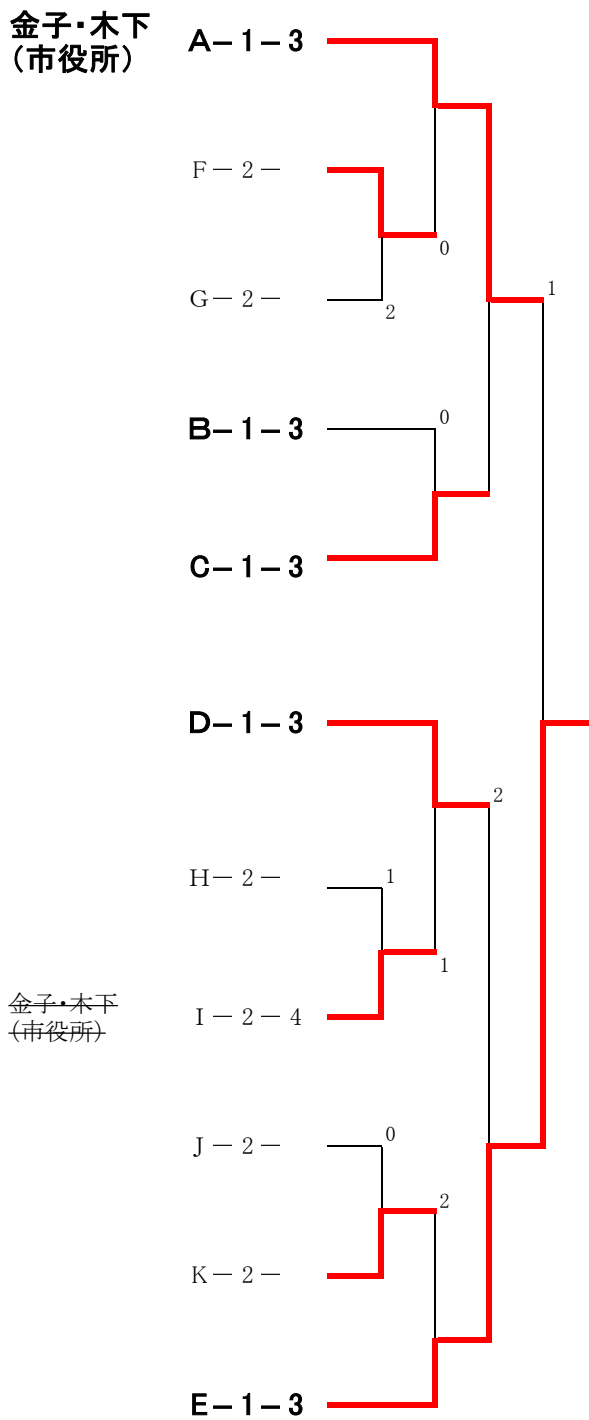
# 男子ダブルス：予選リーグ

# 上位トーナメント・下位トーナメント

コート  
ブロック

1	A	a	<b>戸辺春・戸辺祐</b> (フレンドシップ)	b	<b>鈴木・川口</b> (イーオン)	c	<b>菊池・久保</b> (あじさい会)
			清水・久保田 (マガネの辻本・市役所)		平岡・荒武 (一中同好会)		小野・増田 (イーオン・六小同)
2	B	a	<b>宮川・丸山</b> (イーオン)	b	<b>北口・石塚</b> (木曜会)	c	<b>杉本・屋部</b> (市役所)
			長谷・鈴木 (一か八か)		河本・女鹿 (イーオン・マガネの辻本)		鈴木・張 (一中同好会)
3	C	a	<b>中山・山宮</b> (市役所・鈴木町)	b	<b>児島・宇賀田</b> (T. O. M)	c	<b>国西・佐藤</b> (カタクリ)
			北河良・樽川 (マガネの辻本・卓健会)		高岡・浅見 (卓健会・イーオン)		<b>大瀬・山下</b> (市役所)
4	D	a	<b>戸辺英・安部</b> (フレンドシップ)	b	<b>植尾・大野</b> (武道館ク)	c	<b>白鳥・古屋</b> (カタクリ)
			碓・前田 (Nステージ)		樋口・小川 (イーオン)		<b>工藤・中村</b> (木曜会)
5	E	a	<b>前川・岡</b> (一か八か)	b	<b>道野・岩男</b> (卓健会)	c	<b>前田・倉田</b> (あじさい会)
			大串・五十畑 (T. O. M)		北河史・日置 (小平二中)		小宮山・佐々木 (木曜会)
		a	<b>山田・間野</b> (木曜会)	b	<b>石丸・小松</b> (卓健会)	c	<b>島崎・宮庄</b> (一中同好会)

ブロック  
上位  
下位  
上位トーナメントは 1～ 8コート  
下位トーナメントは 9～12コート



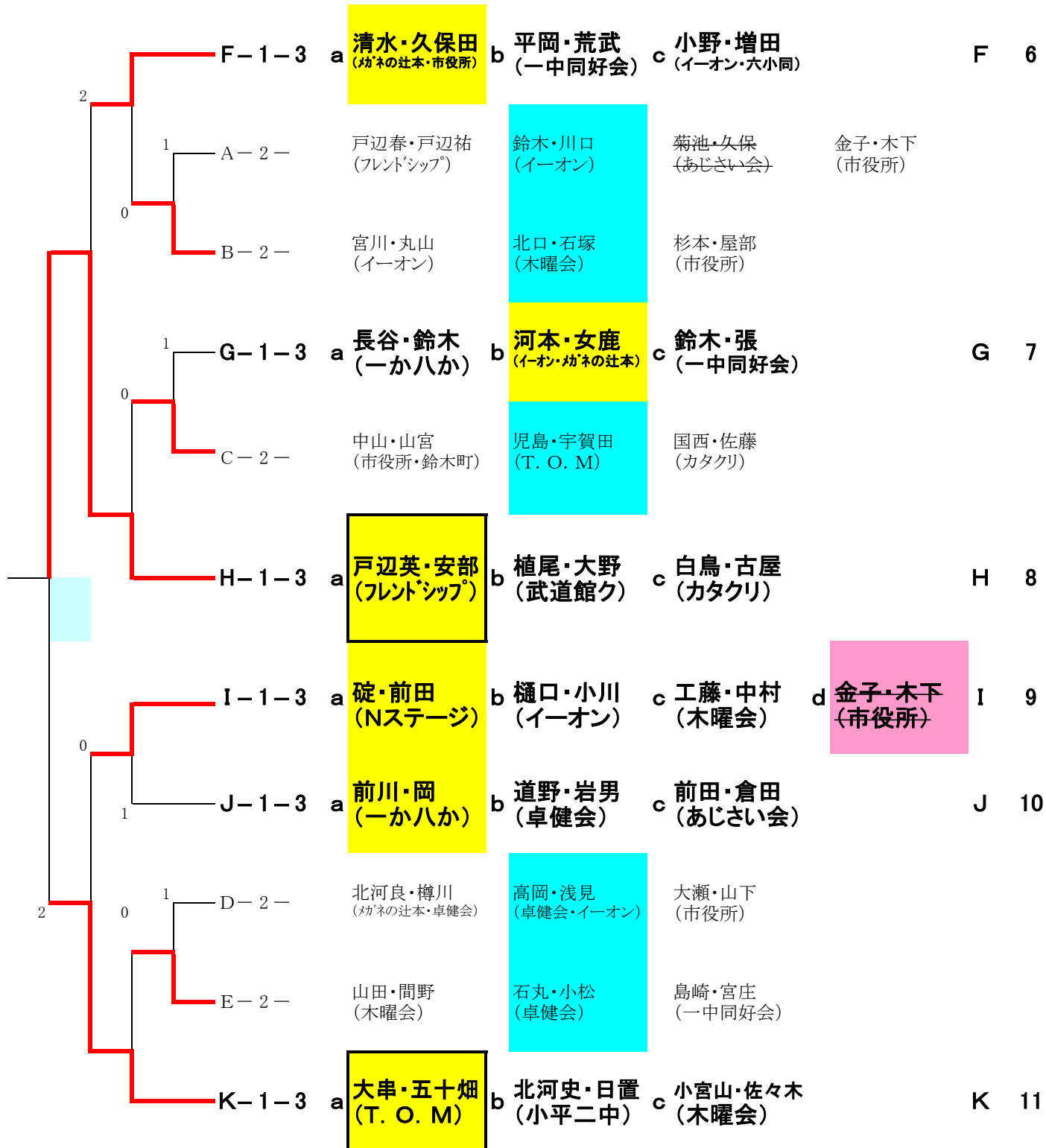
# 上位トーナメント・下位トーナメント

# 男子ダブルス : 予選リーグ

上位トーナメントは 1～ 8コート  
下位トーナメントは 9～12コート

ブロック  
上位  
下位

ブロック  
コート

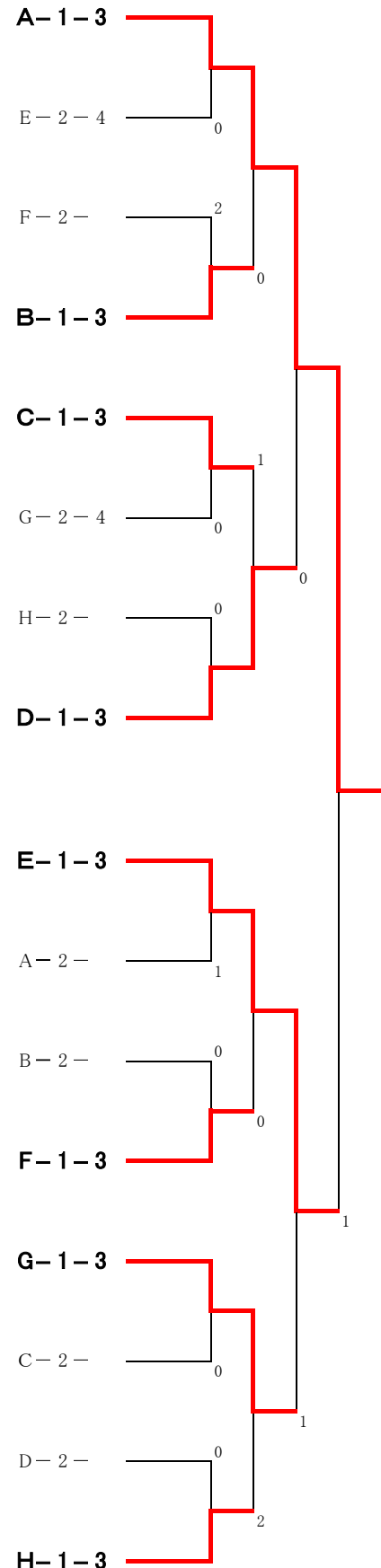


# 女子ダブルス：予選リーグ

コート	ブロック	対戦相手
13	A a	<b>山本恵・山本通 (なでしこ)</b>
		水谷・三戸 (八坂卓研)
		緒方・久保田 (ALICE)
14	B a	<b>通事・原田 (卓好会)</b>
		山本恵・山本通 (なでしこ)
		緒方・久保田 (ALICE)
15	C a	<b>綱川・岡部 (一中同好会)</b>
		戸辺真・戸辺愛 (フレンドシップ)
		小柳津・大淵 (卓好会)
16	D a	<b>木下・関山 (武道館ク)</b>
		山本恵・山本通 (なでしこ)
		通事・原田 (卓好会)
17	E a	<b>水谷・三戸 (八坂卓研)</b>
		山本恵・山本通 (なでしこ)
		通事・原田 (卓好会)
18	F a	<b>緒方・久保田 (ALICE)</b>
		水谷・三戸 (八坂卓研)
		緒方・久保田 (ALICE)
19	G a	<b>戸辺真・戸辺愛 (フレンドシップ)</b>
		綱川・岡部 (一中同好会)
		木下・関山 (武道館ク)
20	H a	<b>小柳津・大淵 (卓好会)</b>
		戸辺真・戸辺愛 (フレンドシップ)
		木下・関山 (武道館ク)

# 上位トーナメント・下位トーナメント

上位トーナメントは13~18コート  
下位トーナメントは19~21コート



平成27年度

春季市民卓球大会

(一般の部)

(ホープスの部)



~~ダブルス戦~~  
シングルス戦

日時：平成27年4月12日

午後0時半受付 1時開始

会場：小平市民総合体育館

主催：小平市卓球連盟

	優勝	準優勝	第3位	第3位
一般男子	戸辺春 (フレンドシップ)	大串 (T. O. M)	清水 (メガネの辻本)	久保田 (市役所)
一般女子	戸辺真 (フレンドシップ)	三戸 (八坂卓研)	山本恵 (なでしこ)	小柳津 (卓好会)
シニア男子	丸山 (イーオン)	岡 (一か八か)	村山 (武道館ク)	石丸 (卓健会)
シニア女子	丸山 (四中同好会)	中村 (一中同好会)		
ベテラン男子	長谷 (一か八か)	北口 (木曜会)	宮川 (イーオン)	浅見 (イーオン)
ベテラン女子	高橋 (みなみク)	剣持 (卓好会)		

ホープス	東間 (花小金井)	駒形 (花小金井)		
------	--------------	--------------	--	--

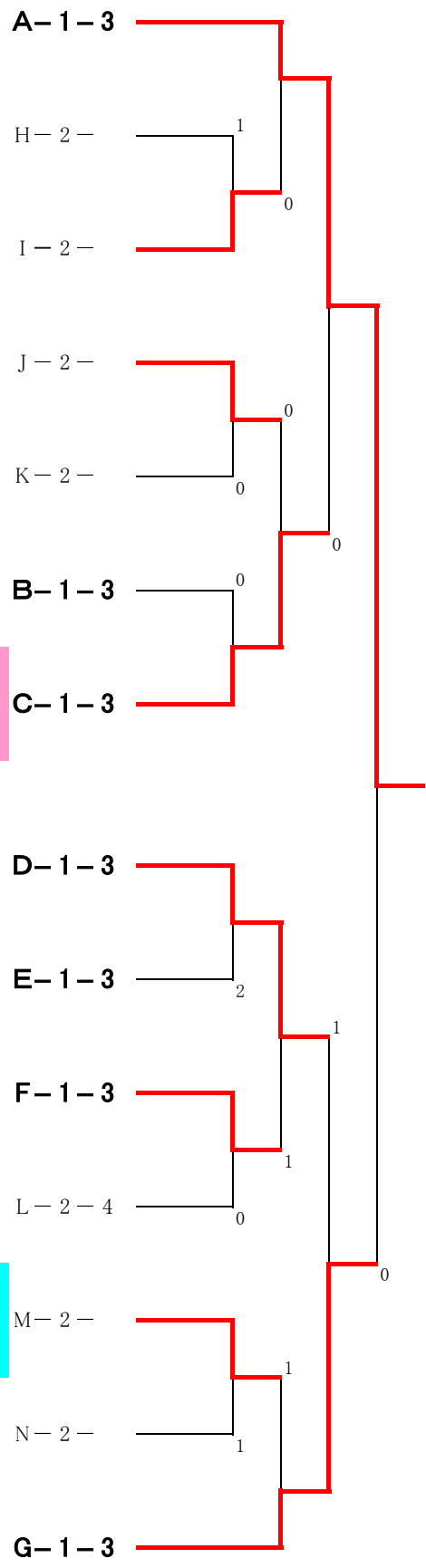
# 男子シングルス(一般) : 予選リーグ

# 上位トーナメント・下位トーナメント

コート  
ブロック

ブロック  
上位  
下位  
上位トーナメントは2~6コート  
下位トーナメントは7~9コート

5	A	a	<b>戸辺春</b> (フレンドシップ)	b	河本 (イーオン)	c	佐々木 (木曜会)
			戸辺英 (フレンドシップ)		石塚 (木曜会)		大瀬 (市役所)
			女鹿 (マガネの辻本)		宇賀田 (T. O. M)		小宮山 (木曜会)
			碓 (Nステージ)		日置 (小平二中)		戸端 (仲町)
			久保田 (市役所)		田口 (ブリヂストン)		谷口 (花小金井南町)
5	B	a	<b>林</b> (市役所)	b	児島 (T. O. M)	c	椎名 (花小金井)
6	C	a	<b>樽川</b> (卓健会)	b	工藤 (木曜会)	c	小川 (イーオン)
						d	<b>市川</b> (回田町)
7	D	a	<b>山宮</b> (鈴木町)	b	戸辺祐 (フレンドシップ)	c	田中 (美園町)
7	E	a	<b>中山</b> (市役所)	b	小野 (イーオン)	c	中村 (木曜会)
8	F	a	<b>前田</b> (Nステージ)	b	<b>北河</b> (小平二中)	c	屋部 (市役所)
			北河 (マガネの辻本)		樋口 (イーオン)		宮庄 (一中同好会)
			安部 (フレンドシップ)		谷口 (ブリヂストン)		木下 (市役所)
			大串 (T. O. M)		鈴木 (一か八か)		川口 (イーオン)
8	G	a	<b>清水</b> (マガネの辻本)	b	松本 (ブリヂストン)	c	鈴木 (一中同好会)





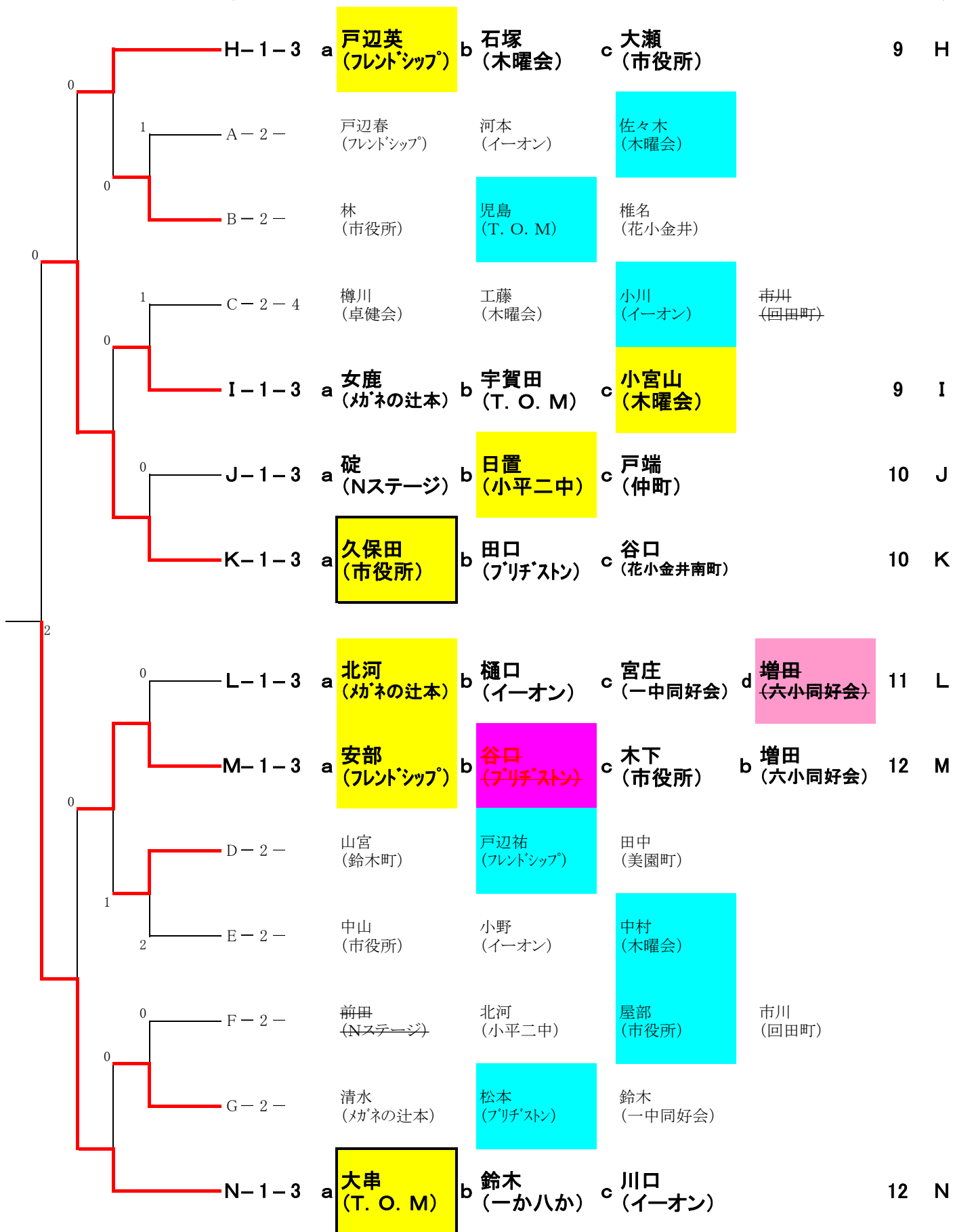
# 上位トーナメント・下位トーナメント

# 男子シングルス(一般) : 予選リーグ

上位トーナメントは2~6コート  
下位トーナメントは7~9コート

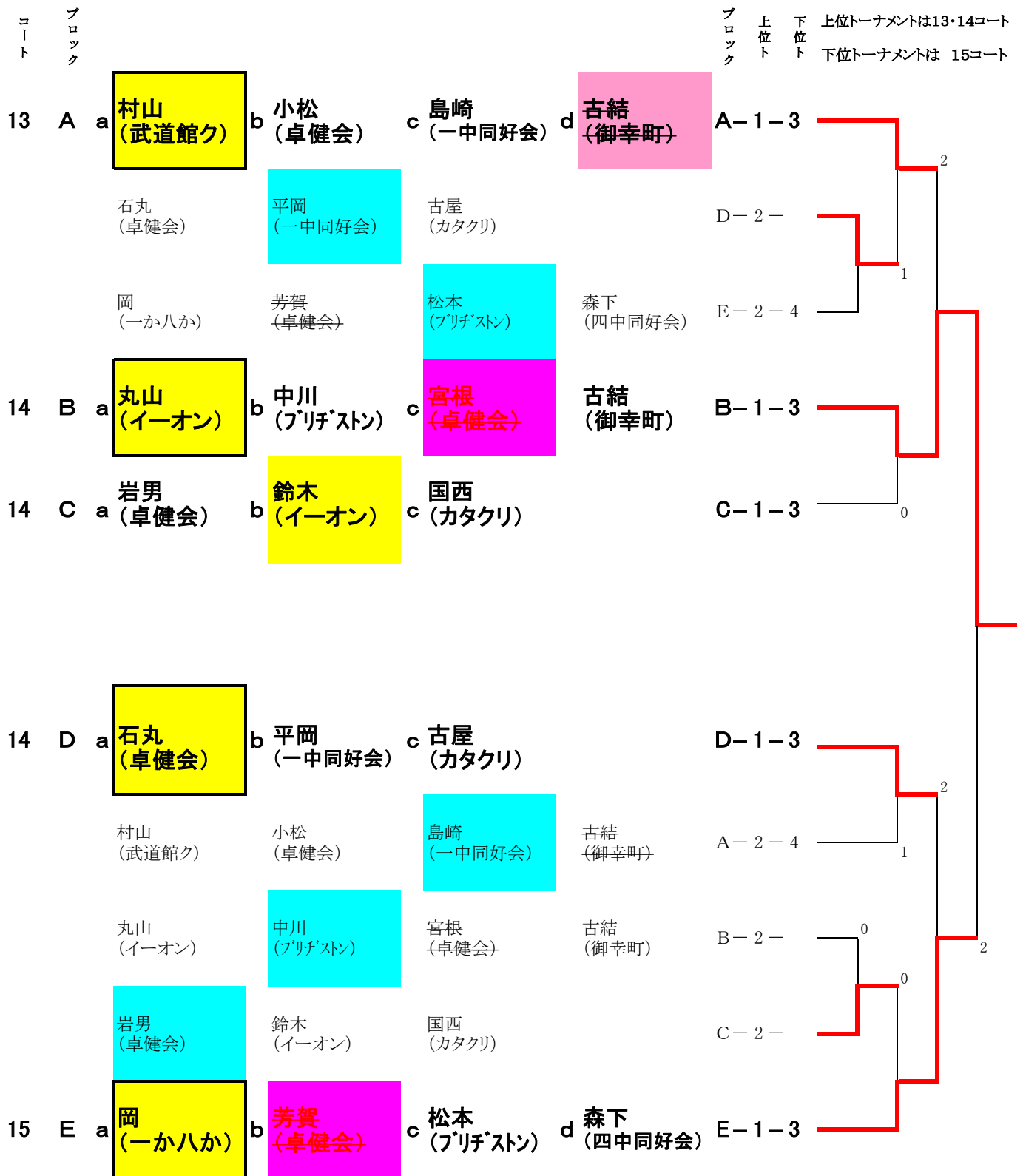
ブ  
ロ  
ッ  
ク  
上  
位  
ト  
下  
位  
ト

コ  
ー  
ト  
ブ  
ロ  
ッ  
ク



# 男子シングルス(シニア) : 予選リーグ

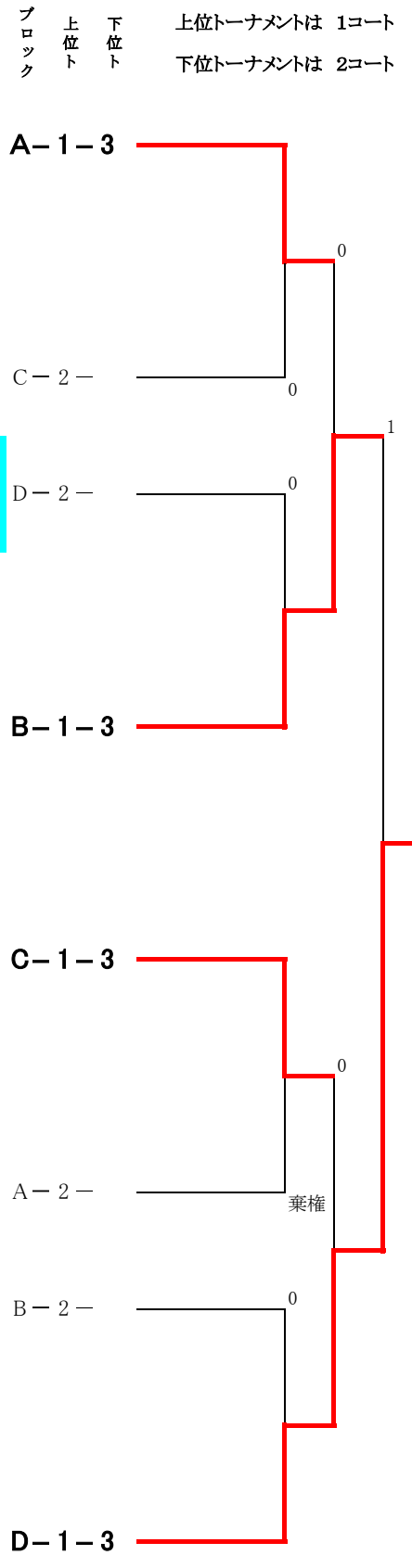
# 上位トーナメント・下位トーナメント



# 男子シングルス(ベテラン) : 予選リーグ

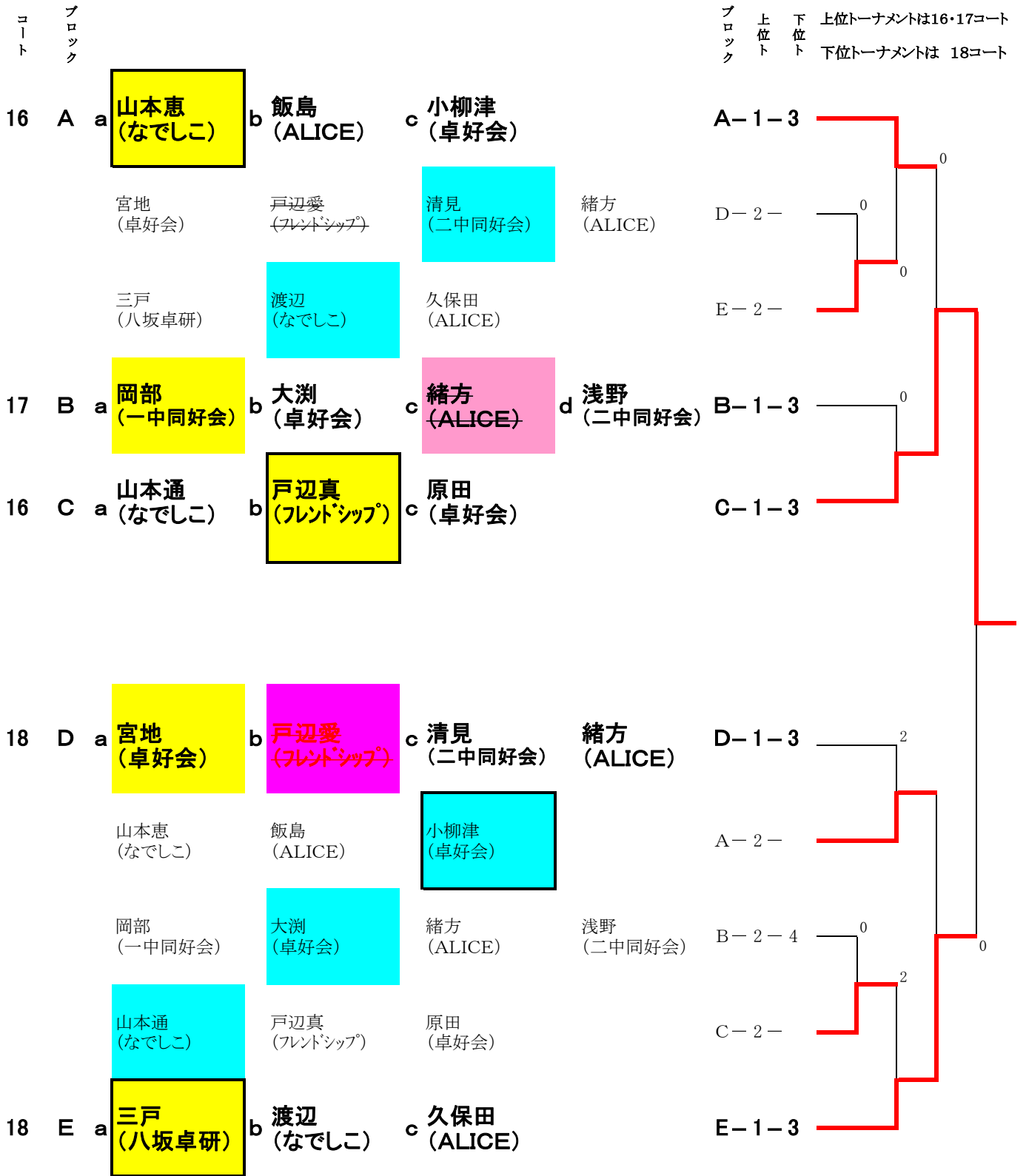
# 上位トーナメント・下位トーナメント

コート	ブロック	1	2	3		
1	A	a 前川 (一か八か)	b 浅見 (イーオン)	c 菊池 (あじさい会)		
		植尾 (武道館ク)	宮川 (イーオン)	前田 (あじさい会)		
		長谷 (一か八か)	久保 (あじさい会)	佐藤 (カタクリ)		
	B	a 北口 (木曜会)	b 大野 (武道館ク)	c 倉田 (あじさい会)		
		2	C	a 植尾 (武道館ク)	b 宮川 (イーオン)	c 前田 (あじさい会)
		前川 (一か八か)	浅見 (イーオン)	菊池 (あじさい会)		
D	a 長谷 (一か八か)	b 久保 (あじさい会)	c 佐藤 (カタクリ)			
	北口 (木曜会)	大野 (武道館ク)	倉田 (あじさい会)			
	高岡 (卓健会)					



女子シングルス(一般) : 予選リーグ

上位トーナメント・下位トーナメント



上位トーナメントは16・17コート  
下位トーナメントは 18コート

# 女子シングルス(シニア):リーグ戦

19・20コート

No.	氏名・所属	丸山	中村	蓑田	匠	坂本	小島	勝敗	順位
a	丸山 (四中同好会)		3-1	3-2	3-0	3-1	3-0	5-0	1
b	中村 (一中同好会)	1-3		3-1	3-1	3-0	3-1	4-1	2
c	蓑田 (なでしこ)	2-3	1-3		3-1	3-1	3-0	3-2	3
d	匠 (一中同好会)	0-3	1-3	1-3		1-3	2-3	0-5	6
e	坂本 (四中同好会)	1-3	0-3	1-3	3-1		0-3	1-4	5
f	小島 (二中同好会)	0-3	1-3	0-3	3-2	3-0		2-3	4

試合順序

6者間 : ① c×d                      ② b×e                      ③ a×f                      ④ b×c                      ⑤ d×f

⑥ a×e                      ⑦ b×f                      ⑧ c×e                      ⑨ a×d                      ⑩ e×f

⑪ b×d                      ⑫ a×c                      ⑬ d×e                      ⑭ c×f                      ⑮ a×b

# 女子シングルス(ベテラン):リーグ戦

## 3・4コート

No.	氏名・所属	伊藤	高橋	剣持	黒川	阿部	横田	勝敗	順位
a	伊藤 (四中同好会)		0-3	0-3	3-0	2-3	2-3	1-4	4
b	高橋 (みなみク)	3-0		3-1	3-0	3-0	3-0	5-0	1
c	剣持 (卓好会)	3-0	1-3		3-0	3-0	3-1	4-1	2
d	黒川 (卓好会)	0-3	0-3	0-3		3-2	2-3	1-4	5
e	阿部 (武道館ク)	0-3	0-3	0-3	2-3		0-3	0-5	6
f	横田 (武道館ク)	3-2	0-3	1-3	3-2	3-0		3-2	3

## 試合順序

- 6者間 : ① c×d      ② b×e      ③ a×f      ④ b×c      ⑤ d×f
- ⑥ a×e      ⑦ b×f      ⑧ c×e      ⑨ a×d      ⑩ e×f
- ⑪ b×d      ⑫ a×c      ⑬ d×e      ⑭ c×f      ⑮ a×b