

平成28年度

春季市民卓球大会

中学生の部

(団体戦)

(個人戦)



日時：平成28年4月9日

午前8時50分開場 9時15分開始

会場：小平市民総合体育館

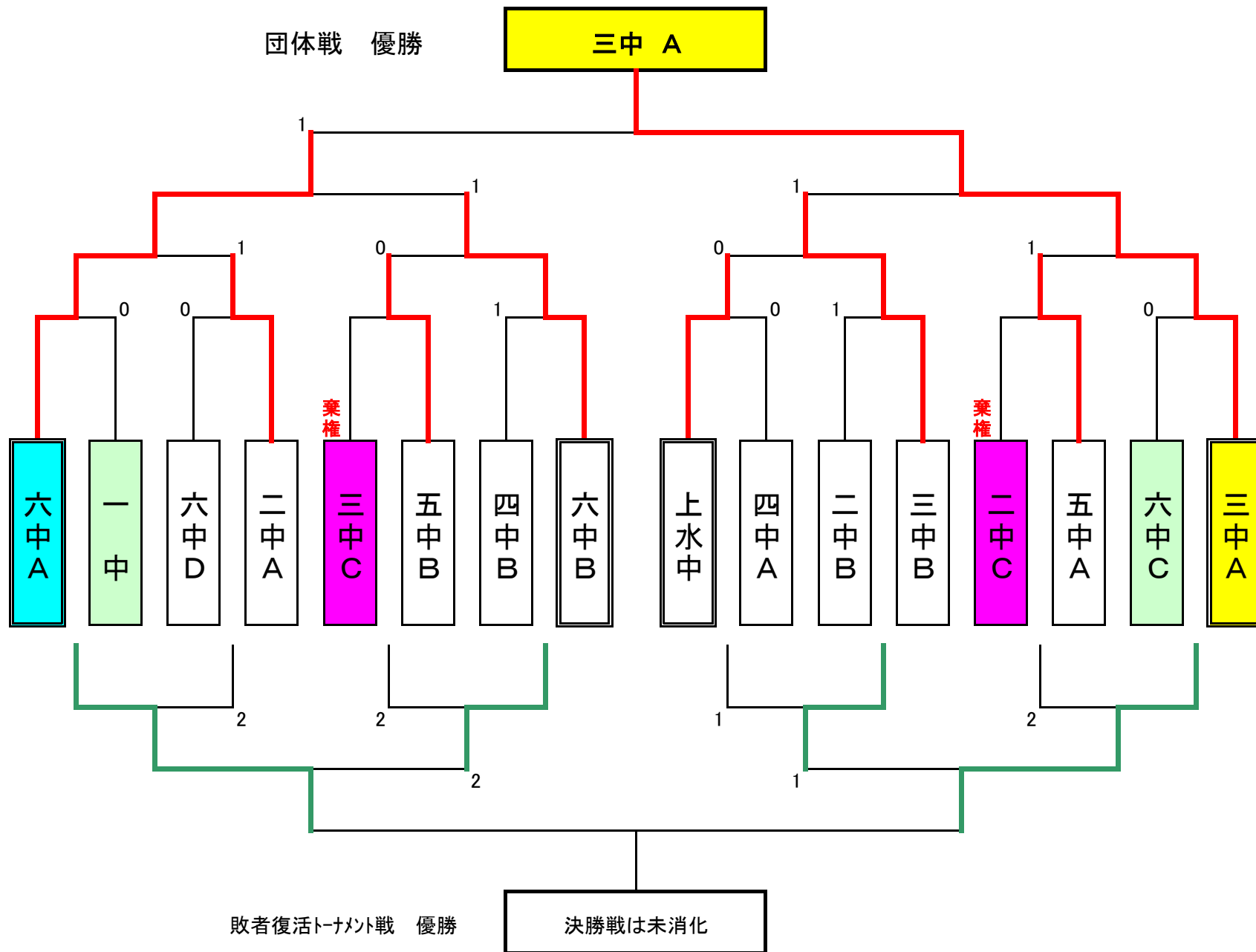
主催：小平市卓球連盟

## 平成28年春季市民大会 入賞者一覧

	優勝	準優勝	第3位	第3位
男子団体	3中 A	6中 A	3中 B	6中 B
女子団体	3中	4中 A	5中 A	
男子シングルス	小林 錬 (6中)	石原 智史 (6中)	長島 拓斗 (3中)	村田 望 (3中)
女子シングルス	佐藤 空 (2中)	濱田 依里 (2中)	長澤 香子 (3中)	吉田 美羽 (3中)

	シングルス入賞者(ベスト8)			
男子	高橋 和輝 (6中)	上原 愛囲 (5中)	久保 創太郎 (2中)	長岡 温人 (上水)
女子	田中 莉子 (4中)	野村 亜美 (4中)	杉山 桃香 (上水)	前田 藍 (4中)

# 男子団体戦 トーナメント表



# 女子団体 リーグ戦

	勝敗	順位
a 3 中	3-1	1
b 4 中A	2-2	2
c 5 中	1-3	3
d 4 中B	0-4	4
○ 2中&上水	4-0	

※ 2中&上水チームはオープン参加のため、順位には入らない

# 女子シングルス 予選リーグ

		勝敗	順位
A	a 濱田 (2中)	3-0	1
	b 五十嵐 (4中)	1-2	3
	c 小林 (創価)	2-1	2
	d 渡邊彩 (4中)	0-3	4

B	a 水口 (3中)	2-0	1
	b 高田 (4中)	1-1	2
	c 畠山 (5中)	0-2	3

C	a 小林 (3中)	1-1	2
	b 野村 (4中)	2-0	1
	c 二田口 (創価)	0-2	3

D	a 下村 (3中)	2-1	2
	b 前田 (4中)	3-0	1
	c 保谷 (1中)	1-2	3
	d 行成 (4中)	0-3	4

E	a 八巻 (2中)	1-1	2
	b 吉田 (3中)	2-0	1
	c 関口 (4中)	-	棄権
	d 大内 (5中)	0-2	3

		勝敗	順位
F	a 長澤 (3中)	3-0	1
	b 八木 (5中)	2-1	2
	c 米倉 (4中)	0-3	4
	d 林 (4中)	1-2	3

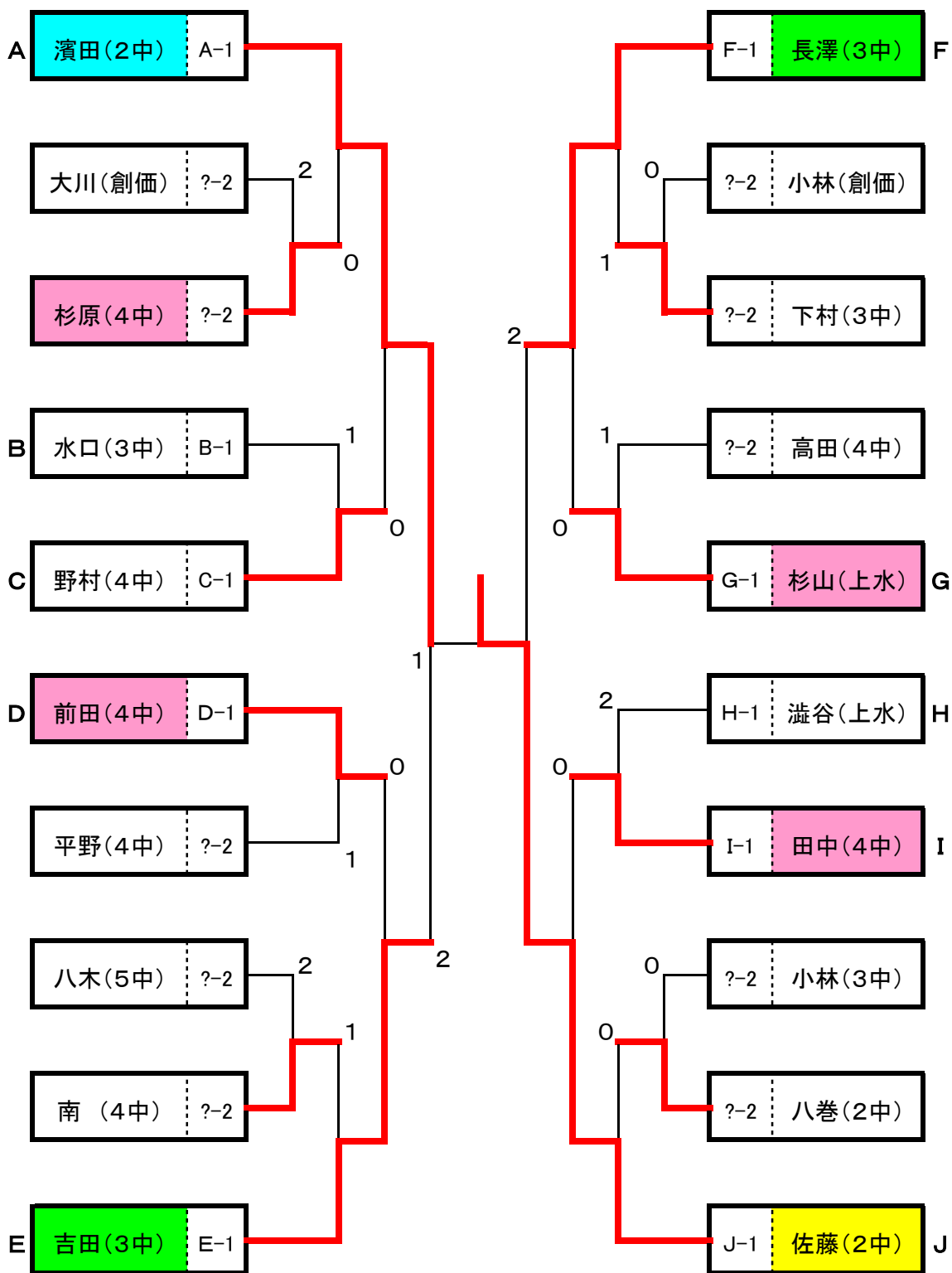
G	a 杉山 (上水)	2-0	1
	b 河内 (1中)	0-2	3
	c 南 (4中)	1-1	2
	d 米本 (4中)	-	棄権

H	a 澁谷 (上水)	3-0	1
	b 杉原 (4中)	2-1	2
	c 山本 (1中)	0-3	4
	d 塩沢 (4中)	1-2	3

I	a 田中 (4中)	2-0	1
	b 野阪 (5中)	0-2	3
	c 大川 (創価)	1-1	2

J	a 佐藤 (2中)	2-0	1
	b 平野 (4中)	1-1	2
	c 米原 (3中)	-	棄権
	d 渡邊明 (4中)	0-2	3

# 女子シングルス 決勝トーナメント



# 男子シングルス 予選リーグ その1

		勝敗	順位
A	a 小林 (6中)	3-0	1
	b 田中 (4中)	1-2	3
	c 宮澤 (2中)	2-1	2
	d 田中 (5中)	0-3	4

B	a 栗田 (6中)	—	棄権
	b 神田 (3中)	2-0	1
	c 堀江 (4中)	1-1	2
	d 角谷 (1中)	0-2	3

C	a 新井 (上水)	2-0	1
	b 小海 (3中)	1-1	2
	c 小崎 (4中)	0-2	3
	d 佐々木 (6中)	—	棄権

D	a 浅野 (6中)	2-0	1
	b 豊田 (上水)	0-2	3
	c 福嶋 (2中)	1-1	2
	d 森谷 (3中)	—	棄権

E	a 高橋 (6中)	2-0	1
	b 浅川 (1中)	1-1	2
	c 喜島 (2中)	—	棄権
	d 大嵐 (創価)	0-2	3

		勝敗	順位
F	a 中根 (3中)	3-0	1
	b 村鳶 (6中)	2-1	2
	c 岩崎 (5中)	1-2	3
	d 南雲 (4中)	0-3	4

G	a 久保 (2中)	2-0	1
	b 小山 (4中)	0-2	3
	c 三澤 (6中)	1-1	2

H	a 鈴木 (2中)	2-1	2
	b 竹内 (4中)	0-3	4
	c 中村 (5中)	1-2	3
	d 青木 (創価)	3-0	1

I	a 田島 (2中)	2-1	2
	b 関口 (3中)	3-0	1
	c 中上 (6中)	1-2	3
	d 鈴木 (5中)	0-3	4

J	a 菅野 (上水)	1-1	2
	b 吉濱 (2中)	0-2	3
	c 宇佐美 (創価)	2-0	1→棄権
	d 潮田 (6中)	—	棄権

K	a 長島 (3中)	3-0	1
	b 川上 (6中)	2-1	2
	c 樋口 (4中)	1-2	3
	d 樋口 (1中)	0-3	4

# 男子シングルス 予選リーグ その2

		勝敗	順位
L	a 平田 (3中)	3-0	1
	b 佐川 (2中)	2-1	2
	c 宮澤 (6中)	0-3	4
	d 村上 (上水)	1-2	3

		勝敗	順位
R	a 長岡 (上水)	2-0	1
	b 石原浩 (6中)	1-1	2
	c 橋本 (3中)	-	Tへ移動
	d 大塚 (4中)	0-2	3

M	a 石原智 (6中)	3-0	1
	b 山住 (上水)	2-1	2
	c 諏訪 (4中)	1-2	3
	d 對馬 (6中)	0-3	4

S	a 天野 (4中)	0-2	3
	b 佐澤 (5中)	2-0	1
	c 布施田 (6中)	1-1	2

N	a 畑山 (2中)	2-1	2
	b 残間 (3中)	1-2	3
	c 森井 (5中)	0-3	4
	d 松岡 (創価)	3-0	1

T	a 林 (上水)	-	棄権
	b 折田 (6中)	2-0	1
	c 篠田 (4中)	0-2	3
	d 吉田 (3中)	-	棄権
	d 橋本 (3中)	1-1	2

O	a 上原 (5中)	3-0	1
	b 松井 (6中)	2-1	2
	c 牛久保 (2中)	1-2	3
	d 米花 (1中)	0-3	4

U	a 杉本 (6中)	3-0	1
	b 縄田 (3中)	1-2	3
	c 宮崎 (2中)	2-1	2
	d 佐藤 (創価)	0-3	4

P	a 清水 (5中)	1-1	2
	b 西谷 (4中)	2-0	1
	c 松本 (3中)	0-2	3

V	a 宮本 (3中)	3-0	1
	b 高橋 (1中)	1-2	3
	c 松崎 (6中)	2-1	2
	d 池田 (5中)	0-3	4

Q	a 清水 (6中)	3-0	1
	b 茂呂 (1中)	1-2	3
	c 西 (2中)	0-3	4
	d 米谷 (4中)	2-1	2

W	a 村田 (3中)	3-0	1
	b 服部 (4中)	2-1	2
	c 石川 (5中)	0-3	4
	d 齊藤 (創価)	1-2	3



# 男子シングルス 決勝トーナメント

