

平成28年度

春季市民卓球大会

(一般の部)

(ホープスの部)



午前：ダブルス戦  
午後：シングルス戦

日時：平成28年4月17日

午前8時50分開場 9時15分開始

(シングルスは午後0時半受付/1時半開始予定)

会場：小平市民総合体育館

主催：小平市卓球連盟

	優勝	準優勝	第3位	第3位
男子ダブルス	大串・山田 (T. O. M)	清水・樽川 (メガネの辻本) (卓健会)	戸辺英・安部 (フレントシップ)	女鹿・樋口 (メガネの辻本)
女子ダブルス	山本・山本 (なでしこ)	水谷・三戸 (八坂卓研)	岡部・綱川 (一中同好会)	木下・井上 (武道館ク)

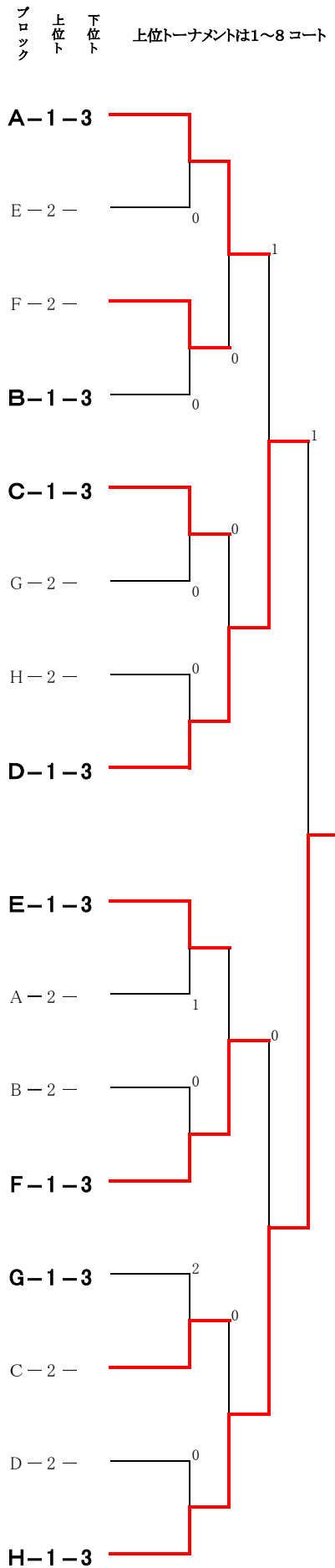
	優勝	準優勝	第3位	第3位
一般男子	大串 (T. O. M)	安部 (フレントシップ)	戸辺 (フレントシップ)	山田 (T. O. M)
一般女子	岡部 (一中同好会)	山本通 (なでしこ)	三戸 (あじさい会)	山本恵 (なでしこ)
シニア男子	芳賀 (卓健会)	小松 (卓健会)	村山 (武道館ク)	小野 (イーオン)
シニア女子	高橋 (みなみク)			
ベテラン男子	長谷 (一か八か)	藤岡 (卓健会)	植尾 (天神町)	谷崎 (花小金井)
ベテラン女子	伊藤 (四中同好会)			

ホープス	東間 (花小金井)	白井 (花小金井)		
------	--------------	--------------	--	--

男子ダブルス：予選リーグ

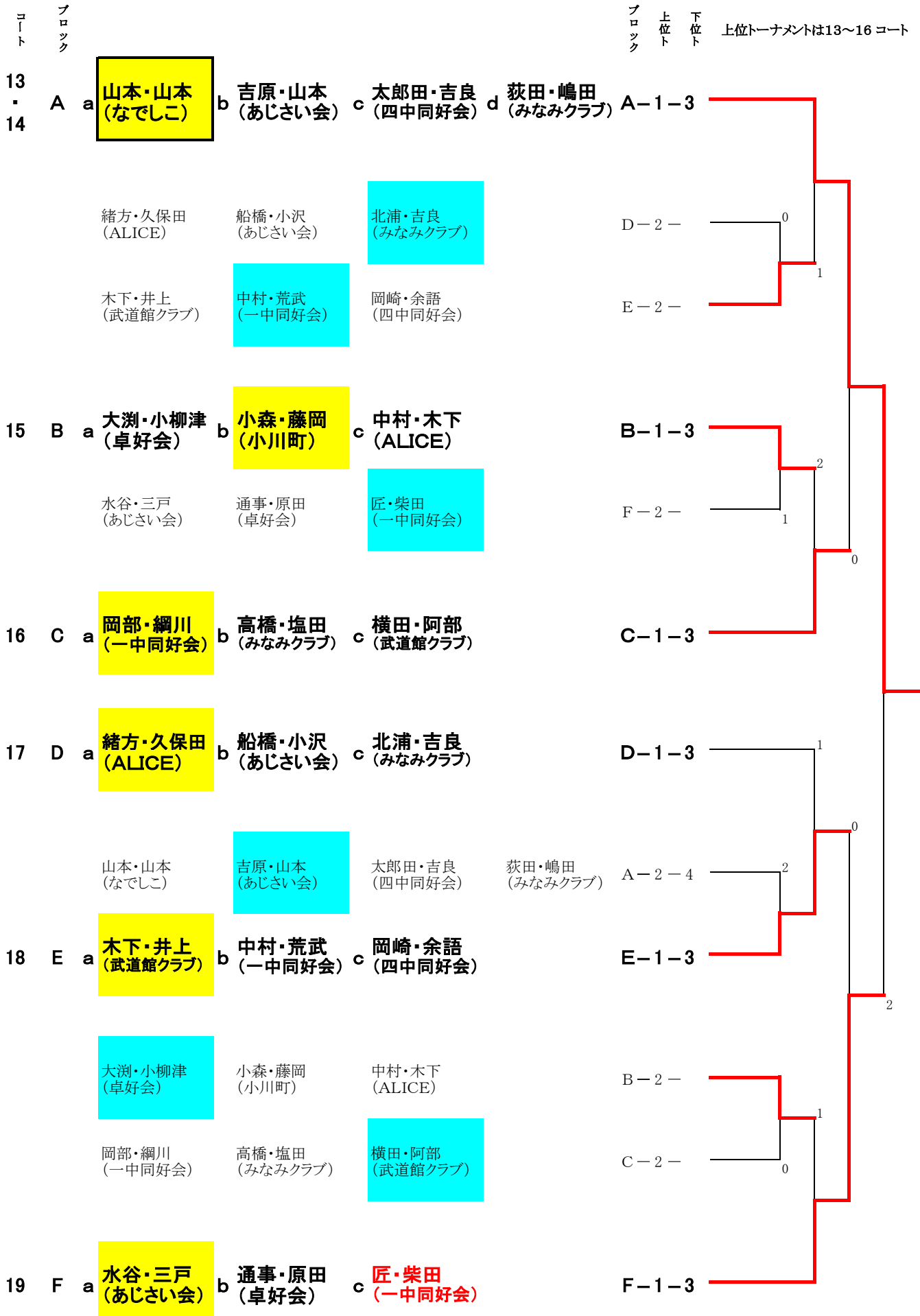
上位トーナメント

コート	ブロック	a	b	c
1	A	<b>戸辺・安部</b> (フレンドシップ)	<b>篠田・川口</b> (イーオン)	<b>平岡・島崎</b> (一中同好会)
		林・山宮 (市役所・鈴木町)	小松・石丸 (卓健会)	菊池・久保 (あじさい会)
2・3	B	<b>村山・高田</b> (武道館クラブ)	<b>児島・宇賀田</b> (T. O. M)	<b>佐々木・杉本</b> (木曜会)
		女鹿・樋口 (メガネの辻本)	岩男・芳賀 (卓健会)	杉本・屋部 (市役所)
4	C	<b>丸山・萩原</b> (イーオン)	<b>松本・丸山</b> (プリヂストン)	<b>徳生・田崎</b> (小平南高)
		長谷・岡 (一か八か)	河本・小野 (イーオン)	張・鈴木 (一中同好会)
5	D	<b>清水・樽川</b> (メガネの辻本・卓健会)	<b>浅見・植尾</b> (イーオン・天神町)	<b>古屋・国西</b> (カタクリ)
		大串・山田 (T. O. M)	高岡・藤岡 (卓健会)	前田・倉田 (あじさい会)
6	E	<b>林・山宮</b> (市役所・鈴木町)	<b>小松・石丸</b> (卓健会)	<b>菊池・久保</b> (あじさい会)
		戸辺・安部 (フレンドシップ)	篠田・川口 (イーオン)	平岡・島崎 (一中同好会)
7	F	<b>女鹿・樋口</b> (メガネの辻本)	<b>岩男・芳賀</b> (卓健会)	<b>杉本・屋部</b> (市役所)
		村山・高田 (武道館クラブ)	児島・宇賀田 (T. O. M)	佐々木・杉本 (木曜会)
8・9	G	<b>長谷・岡</b> (一か八か)	<b>河本・小野</b> (イーオン)	<b>張・鈴木</b> (一中同好会)
		丸山・萩原 (イーオン)	松本・丸山 (プリヂストン)	徳生・田崎 (小平南高)
10	H	<b>大串・山田</b> (T. O. M)	<b>高岡・藤岡</b> (卓健会)	<b>前田・倉田</b> (あじさい会)
		清水・樽川 (メガネの辻本・卓健会)	浅見・植尾 (イーオン・天神町)	古屋・国西 (カタクリ)



# 女子ダブルス：予選リーグ

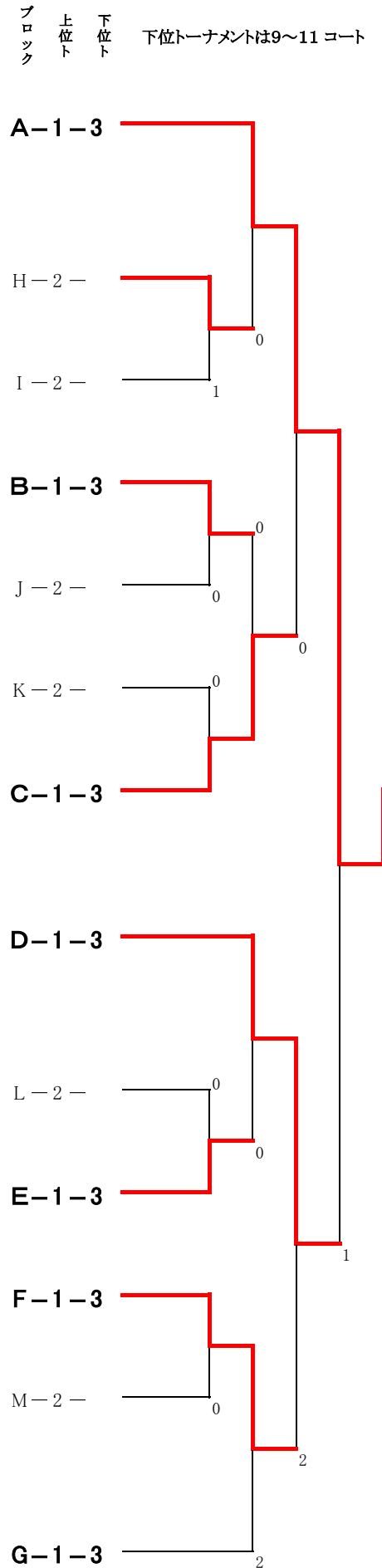
# 上位トーナメント



# 男子シングルス(一般)：予選リーグ

# 上位トーナメント

コート	ブロック	選手	所属	
5	A	a	<b>大串 (T. O. M)</b>	
		b	宮崎 (ブリヂストン)	
		c	<b>五木 (木曜会)</b>	
		安部 (フレンドシップ)	丸山 (ブリヂストン)	高木 (小平南高)
		萩原 (イーオン)	石川 (卓健会)	<b>杉本 (木曜会)</b>
5	B	a	<b>松本 (ブリヂストン)</b>	
		b	林 (市役所)	
		c	<b>森 (みなみクラブ)</b>	
		山宮 (鈴木町)	大山 (同球会)	<b>屋部 (市役所)</b>
		女鹿 (メガネの辻本)	b 宇賀田 (T. O. M)	c 樽川友 (卓健会)
6	C	a	<b>北河 (メガネの辻本)</b>	
		b	佐々木 (木曜会)	
		c	戸端 (仲町)	
6	D	a	<b>戸辺 (フレンドシップ)</b>	
		b	河本 (イーオン)	
		c	谷口 (花小金井南町)	
		山田 (T. O. M)	b 牧野 (錦城高)	c 我妻 (木曜会)
7	E	a	<b>丸山 (イーオン)</b>	
		b	児島 (T. O. M)	
		c	田崎 (小平南高)	
8	F	a	<b>樋口 (メガネの辻本)</b>	
		b	橋本 (ブリヂストン)	
		c	毛利 (国分寺高)	
		清水 (メガネの辻本)	鈴木 (一か八か)	徳生 (小平南高)
7	G	a	<b>樽川文 (卓健会)</b>	
		b	田口 (ブリヂストン)	
		c	<b>生田 (学園東町)</b>	



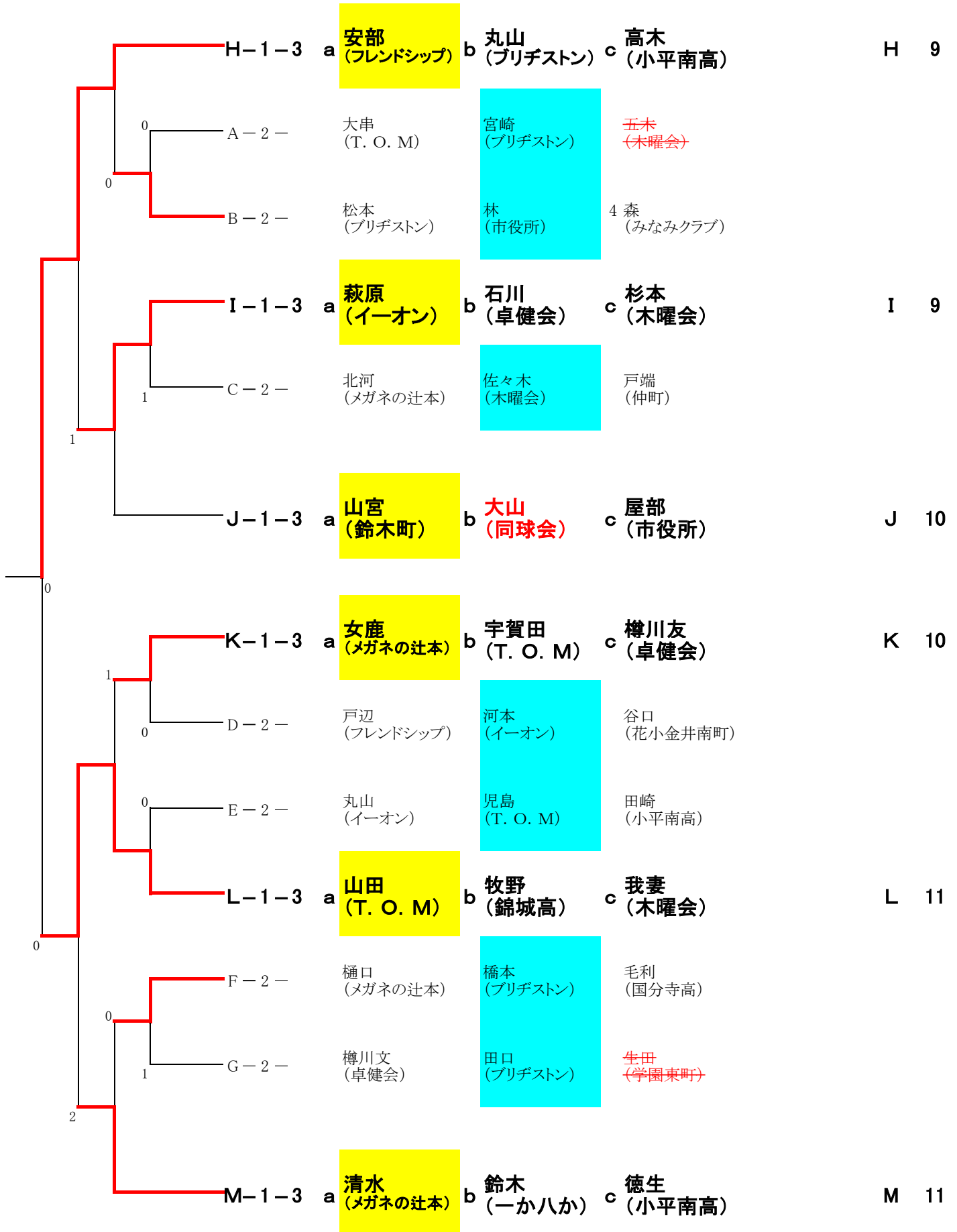
# 上位トーナメント

# 男子シングルス(一般) : 予選リーグ

下位トーナメントは9~11コート

ブロック  
上位  
下位

ブロック  
コート



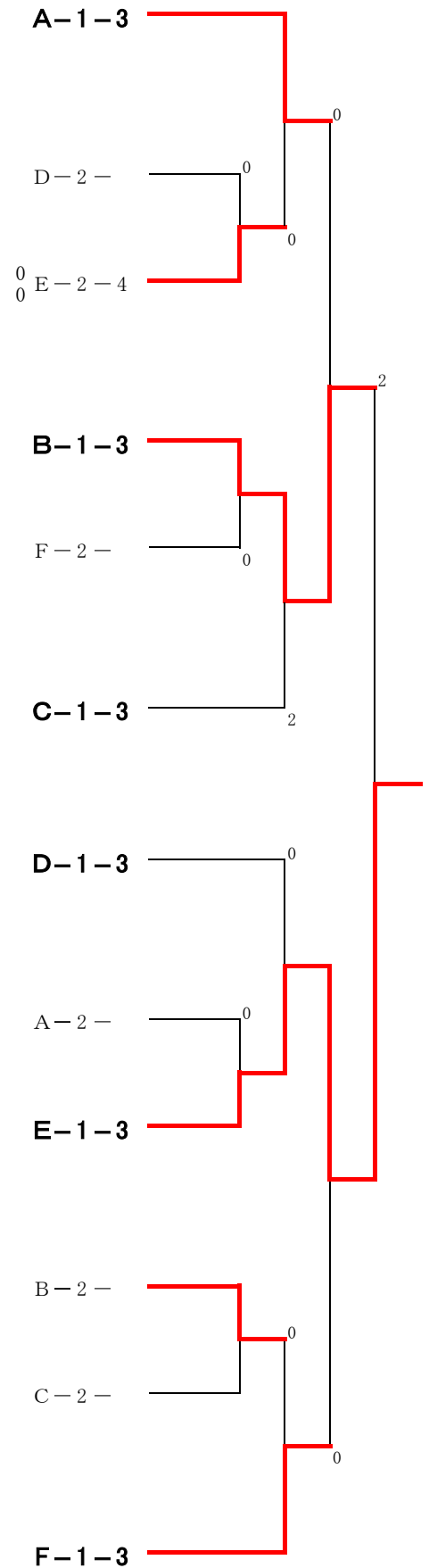
# 男子シングルス(シニア) : 予選リーグ

# 上位トーナメント

コート  
ブロック

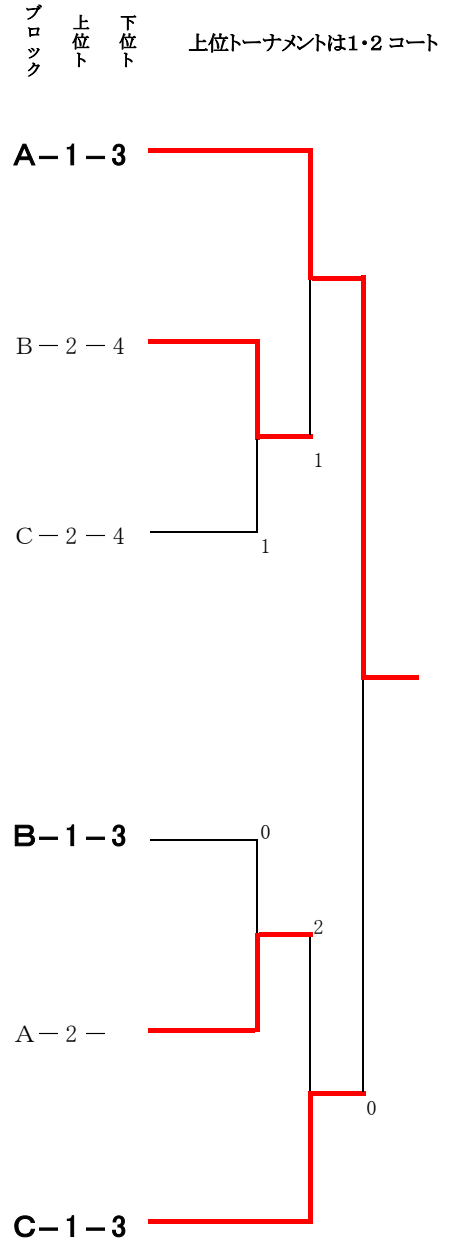
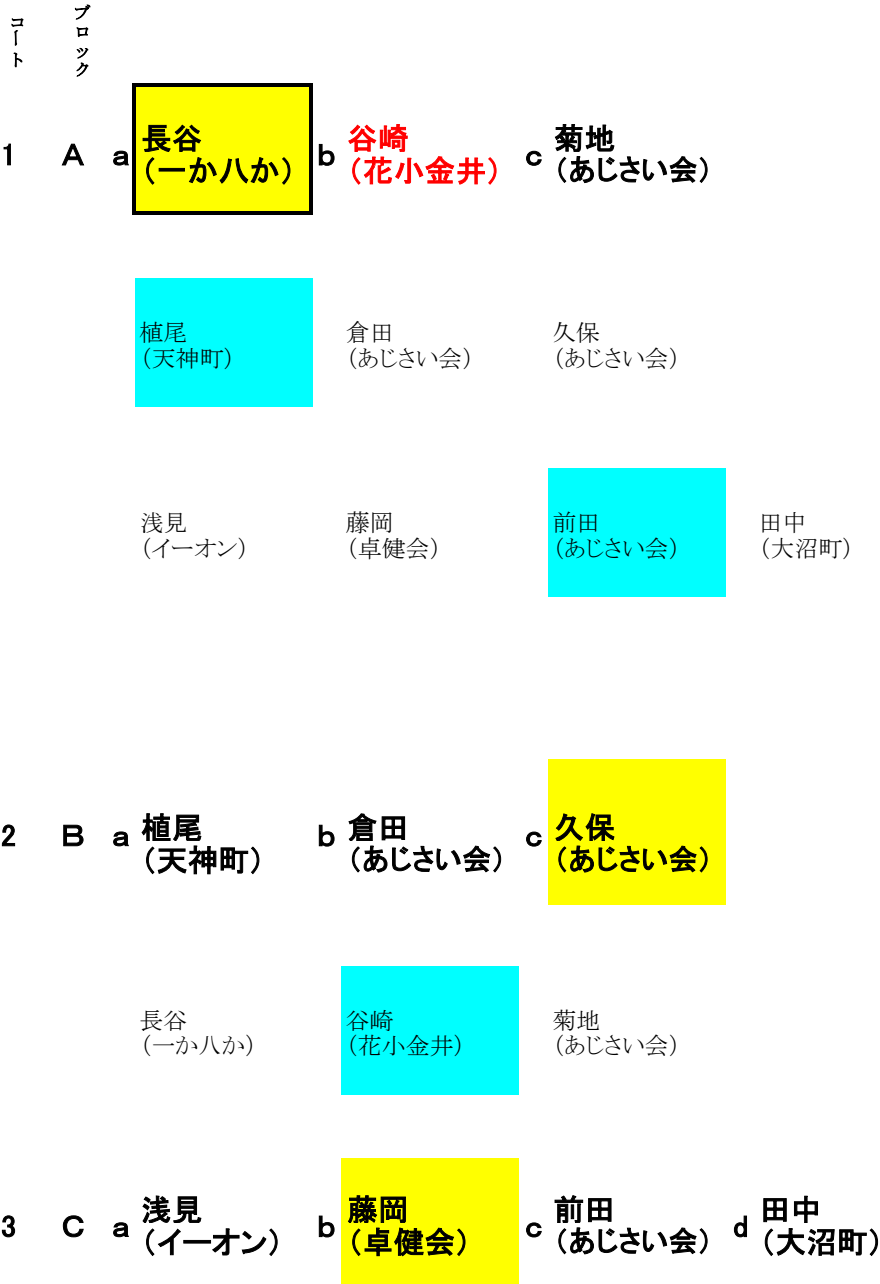
ブロック  
上位  
下位  
上位トーナメントは12・13コート

12	A	a	岡 (一か八か)	b	小野 (イーオン)	c	鈴木 (一中同好会)
			平岡 (一中同好会)		松本 (ブリヂストン)		国西 (カタクリ)
			芳賀 (卓健会)		島崎 (一中同好会)		川口 (イーオン)
12	B	a	高田 (武道館クラブ)	b	小松 (卓健会)	c	森下 (四中同好会)
			村山 (武道館クラブ)		篠田 (イーオン)		宮庄 (一中同好会)
13	C	a	岩男 (卓健会)	b	古結 (御幸町)	c	古屋 (カタクリ)
13	D	a	平岡 (一中同好会)	b	松本 (ブリヂストン)	c	国西 (カタクリ)
14	E	a	岡 (一か八か)	b	小野 (イーオン)	c	鈴木 (一中同好会)
			芳賀 (卓健会)		島崎 (一中同好会)		川口 (イーオン)
			高田 (武道館クラブ)		小松 (卓健会)		森下 (四中同好会)
			岩男 (卓健会)		古結 (御幸町)		古屋 (カタクリ)
15	F	a	村山 (武道館クラブ)	b	篠田 (イーオン)	c	宮庄 (一中同好会)



男子シングルス(ベテラン) : 予選リーグ

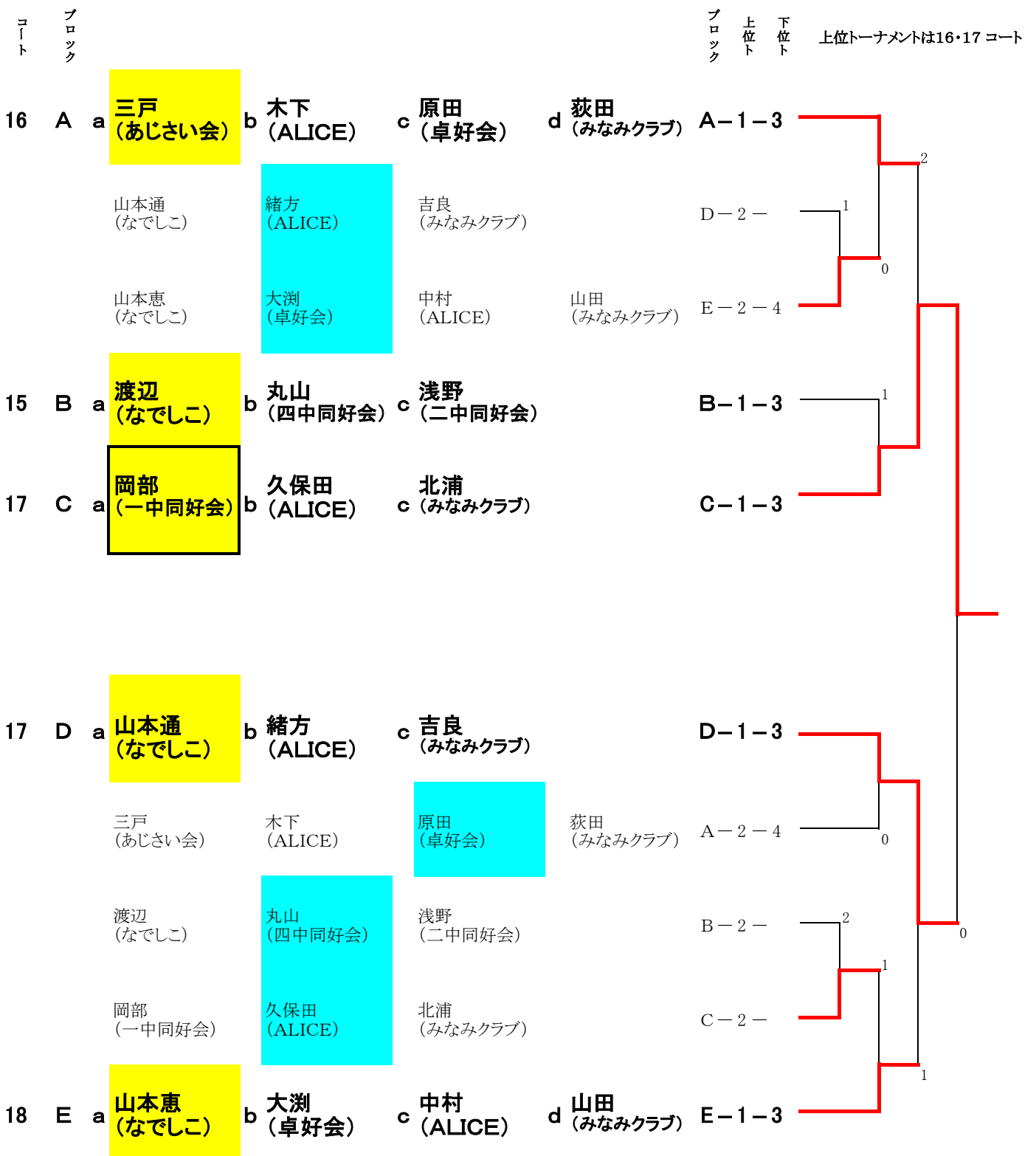
上位トーナメント





女子シングルス(一般) : 予選リーグ

上位トーナメント



19コート

## 女子シニアリーグ戦

		勝敗	順位
a	高橋 (みなみクラブ)	2-0	1
b	太郎田 (四中同好会)	1-1	2
c	吉良 (四中同好会)	0-2	3
		—	

4コート

## 女子ベテランリーグ戦

		勝敗	順位
a	塩田 (みなみクラブ)	2-1	2
b	剣持 (卓好会)	1-2	4
c	伊藤 (四中同好会)	2-1	1
d	坂本 (四中同好会)	1-2	3

1コート

## ホープスリーグ戦

		勝敗	順位
a	東間 (花小金井)	2-0	1
b	白井 (花小金井)	1-1	2
c	杵渕 (学園東町)	0-2	3
		—	