

平成29年度

春季市民卓球大会

(一般の部)

(ホープスの部)



午前：ダブルス戦
午後：シングルス戦

日時：平成29年4月16日

午前8時50分開場 9時15分開始

(シングルスは午後0時半受付/1時頃開始予定)

会場：小平市民総合体育館

主催：小平市卓球連盟

| | 優勝 | 準優勝 | 第3位 | 第3位 |
|--------|--------------------|--------------------|----------------------------|---------------------------|
| 男子ダブルス | 大串・飯野 (T. O. M) | 山田・河田 (T. O. M) | 久保田・安部 (市役所) (おねの辻本) | 清水・樽川 (おねの辻本) (卓健会) |
| 女子ダブルス | 渡辺・三浦 (なでしこ) | 山本・山本 (なでしこ) | 吉原・山本 (あじさい会) | 久保田・緒方 (ALICE) |

| | 優勝 | 準優勝 | 第3位 | 第3位 |
|------------|-----------------|-----------------|-----------------|---------------|
| 一般男子 | 飯野 (T. O. M) | 大串 (T. O. M) | 山田 (T. O. M) | 久保田 (市役所) |
| 一般女子 | 河田 (T. O. M) | 戸辺愛 (ALICE) | 山本通 (なでしこ) | 三戸 (あじさい会) |
| シニア男子 | 村山 (武道館ク) | 岩男 (卓健会) | 小野 (イーオン) | 芳賀 (卓健会) |
| シニア・ベテラン女子 | 井上 (武道館ク) | 阿部 (武道館ク) | 山田 (みなみク) | 北浦 (みなみク) |
| ベテラン男子 | 石丸 (卓健会) | 植尾 (イーオン) | 宮川 (イーオン) | 藤岡 (卓健会) |
| ベテラン女子 | | | | |

| | | | | |
|------|------------|------------|--------------|------------|
| ホープス | 久保 (6小) | 岩井 (5小) | 馬屋原 (12小) | 杵渕 (学東) |
|------|------------|------------|--------------|------------|

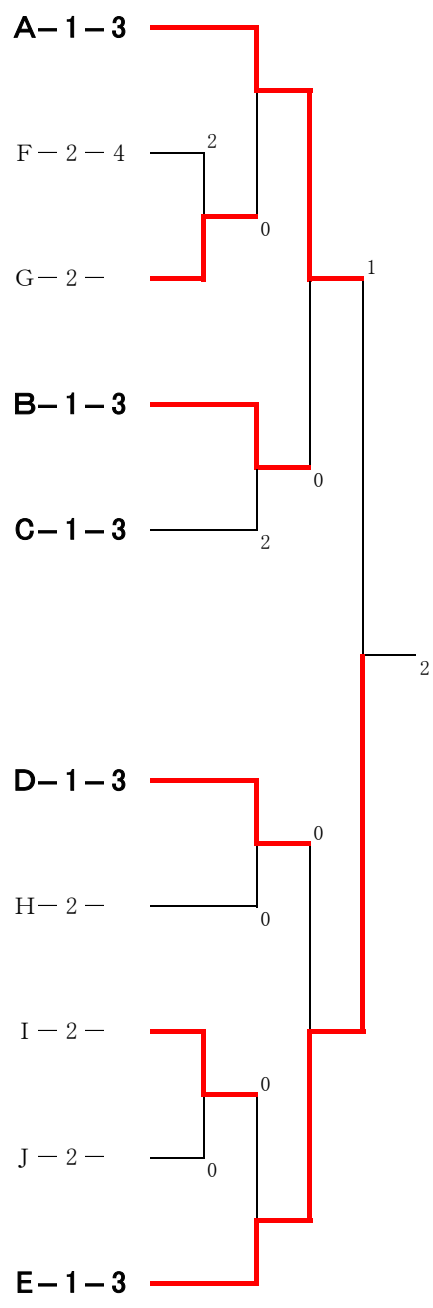
男子ダブルス(一般) : 予選リーグ

上位トーナメント・下位トーナメント

トーナメント
ブロック

| | | | | | |
|---|---|--------------------------------|--------------------------|---------------------------|-----------------|
| 1 | A | a 清水・樽川 (メガネの社本・卓健会) | b 大野・村山 (武道館ク) | c 杉山・加藤 (木曜会) | 三浦・川口 (イーオン) |
| | | 久保田・安部 (市役所・メガネの社本) | 佐藤・宇賀田 (T. O. M) | 長谷川・三木 (木曜会) | |
| 2 | B | a 丸山・田口 (ブリヂストン) | b 高岡・藤岡 (卓健会) | c 金澤・田中 (個人) | 三浦・川口 (イーオン) |
| | | 碓・前田 (Nステージ) | 宮川・丸山 (イーオン) | 菊池・久保 (あじさい会) | |
| 3 | C | a 河本・萩原 (イーオン) | b 野島・川村 (木曜会) | c 鈴木・宮庄 (一中同好会) | 三浦・川口 (イーオン) |
| | | 林・女鹿 (市役所・メガネの社本) | 植尾・小野 (イーオン) | 大山・岸添 (武道館ク) | |
| 4 | D | a 林・女鹿 (市役所・メガネの社本) | b 植尾・小野 (イーオン) | c 大山・岸添 (武道館ク) | 三浦・川口 (イーオン) |
| | | 高田・鈴木 (武道館ク・イーオン) | 中川・大畑 (木曜会) | 森下・国西 (四中同好会) | |
| 5 | E | a 山田・河田 (T. O. M) | b 芳賀・石丸 (卓健会) | c 浅見・篠田 (イーオン) | 三浦・川口 (イーオン) |
| | | 前川・岡 (一か八か) | 松本・吉原 (ブリヂストン) | 屋部・杉本 (市役所) | |
| 5 | E | a 山田・河田 (T. O. M) | b 芳賀・石丸 (卓健会) | c 浅見・篠田 (イーオン) | 三浦・川口 (イーオン) |
| | | 大串・飯野 (T. O. M) | 小山・高橋 (木曜会) | 平岡・島崎 (一中同好会) | |

ブロック
上位
下位
上位トーナメントは 1~6・9・10 コート
下位トーナメントは 11~14 コート



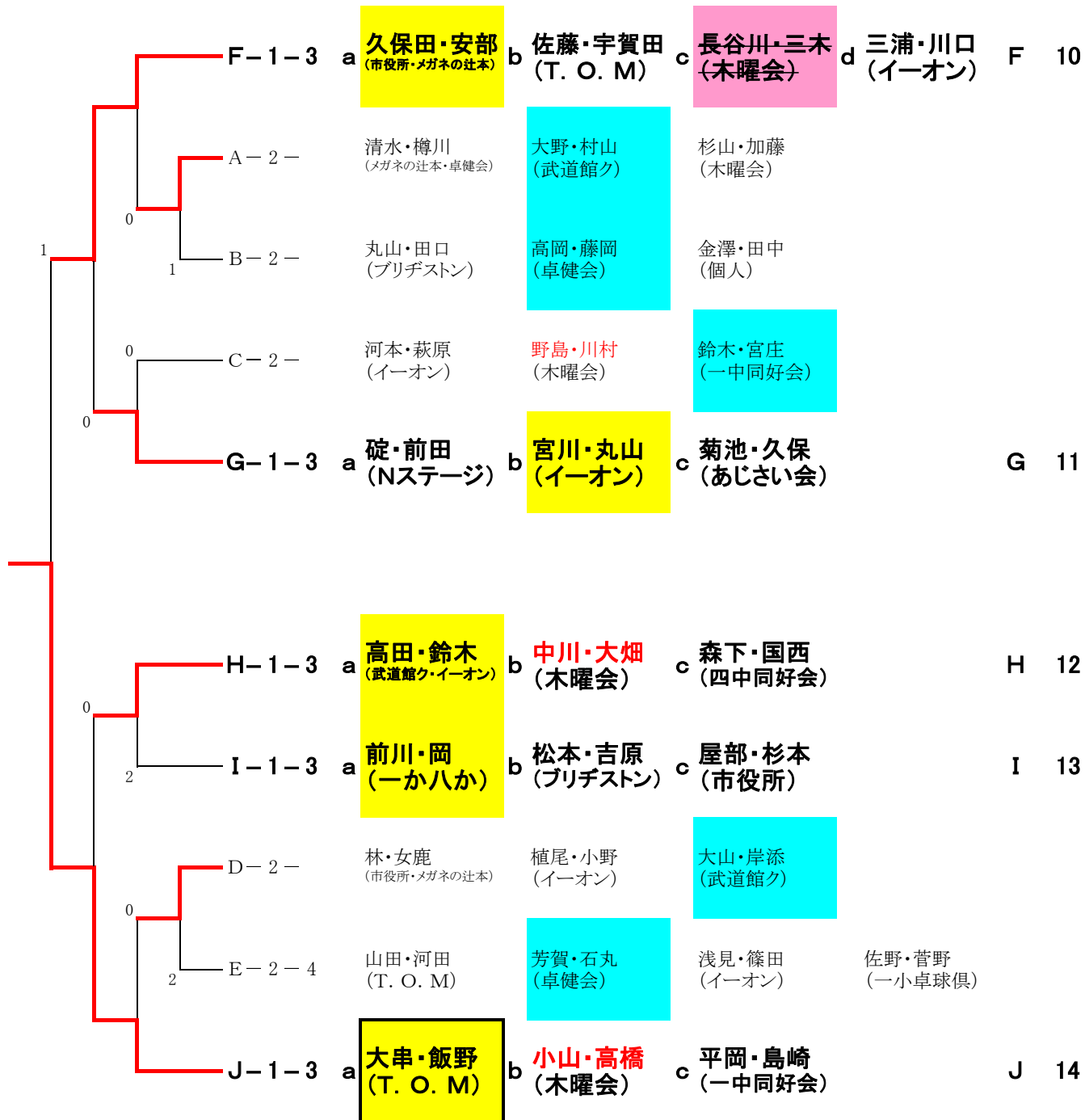
上位トーナメント・下位トーナメント

男子ダブルス(一般) : 予選リーグ

上位トーナメントは 1~6・9・10 コート
 下位トーナメントは 11~14 コート

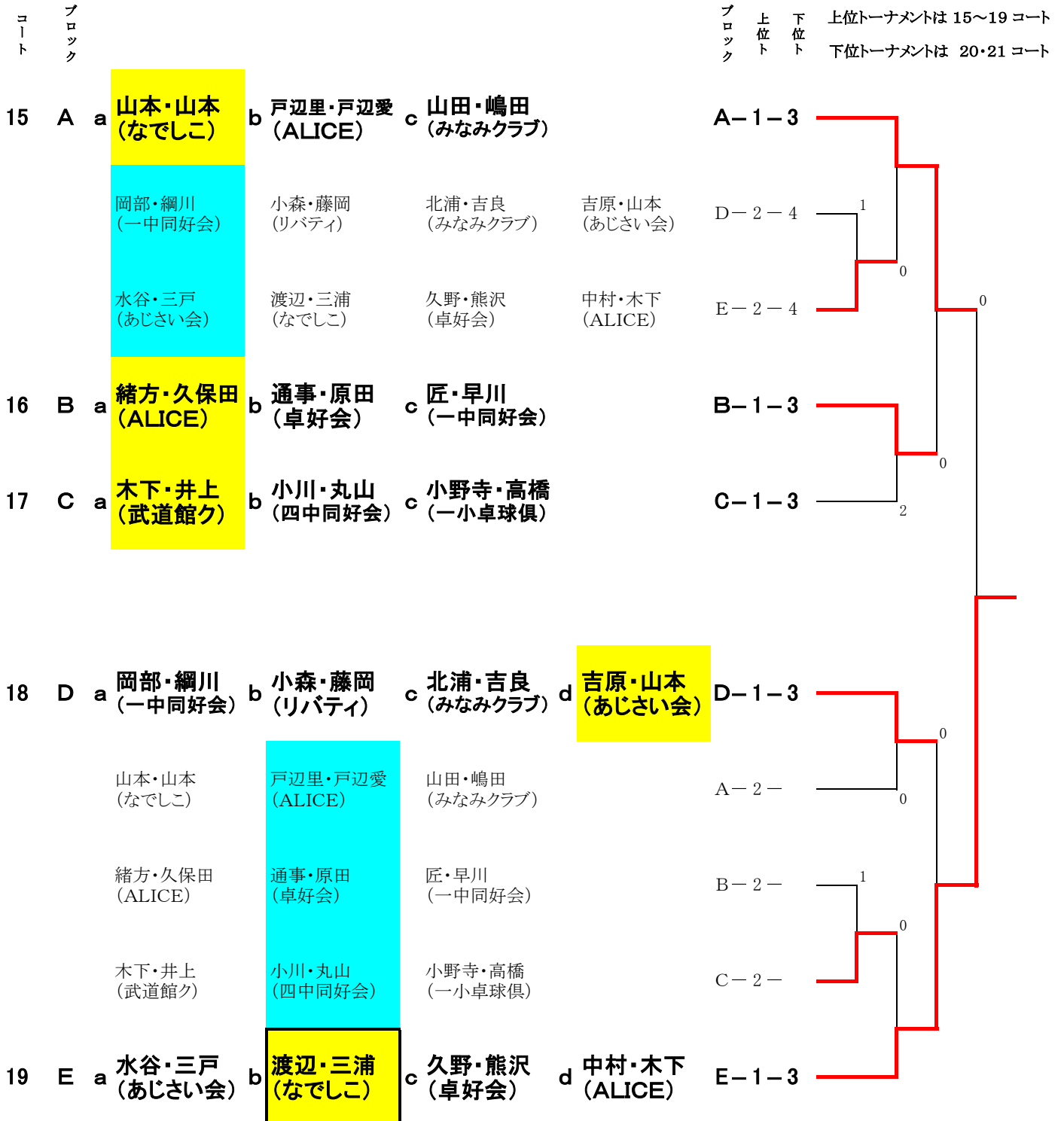
ブ
ロ
ック
上
位
下
位

ブ
ロ
ック
コ
ー
ト



女子ダブルス(一般) : 予選リーグ

上位トーナメント・下位トーナメント

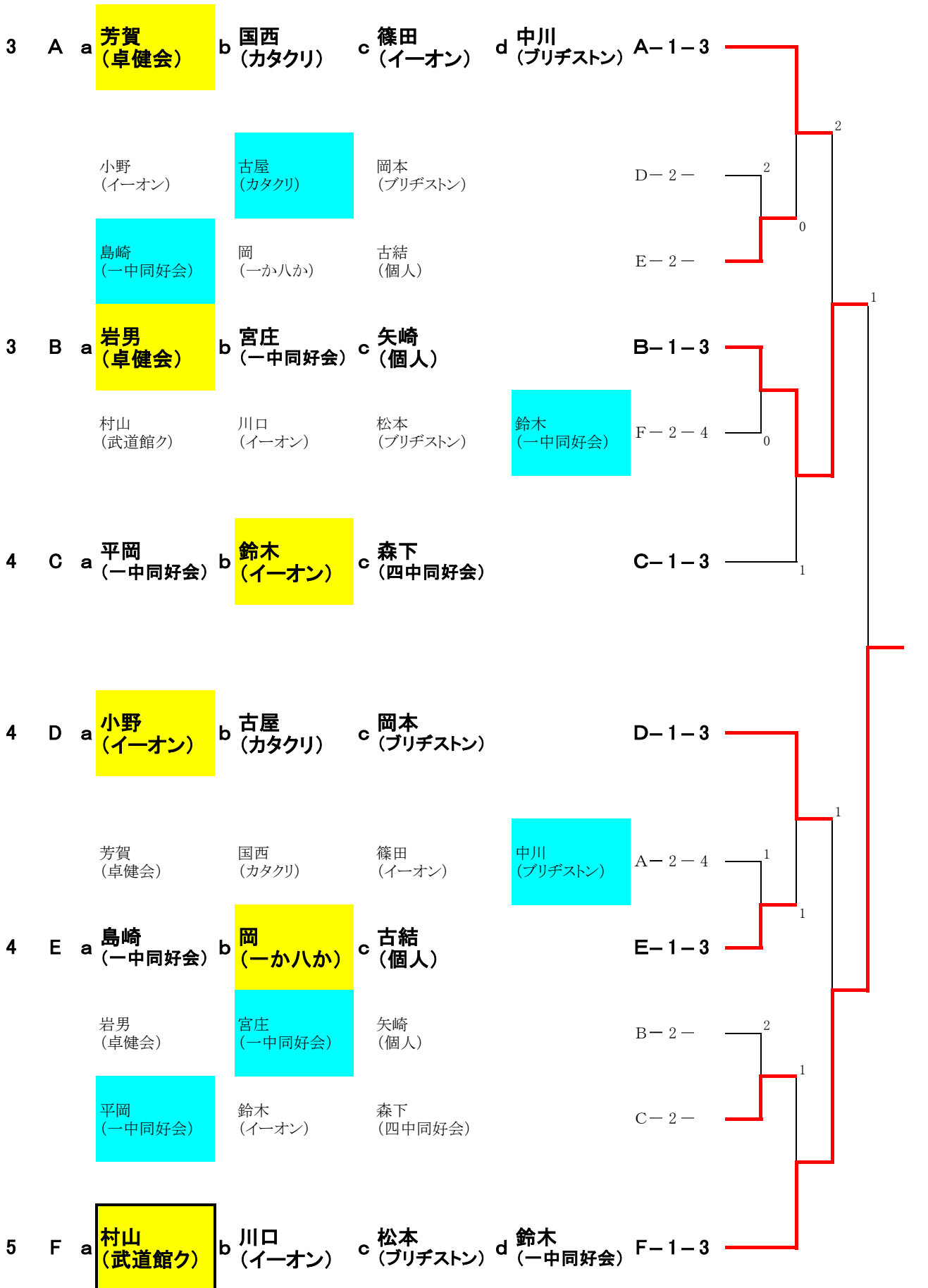


男子シングルス(シニア) : 予選リーグ

上位トーナメント・下位トーナメント

コート
ブロック

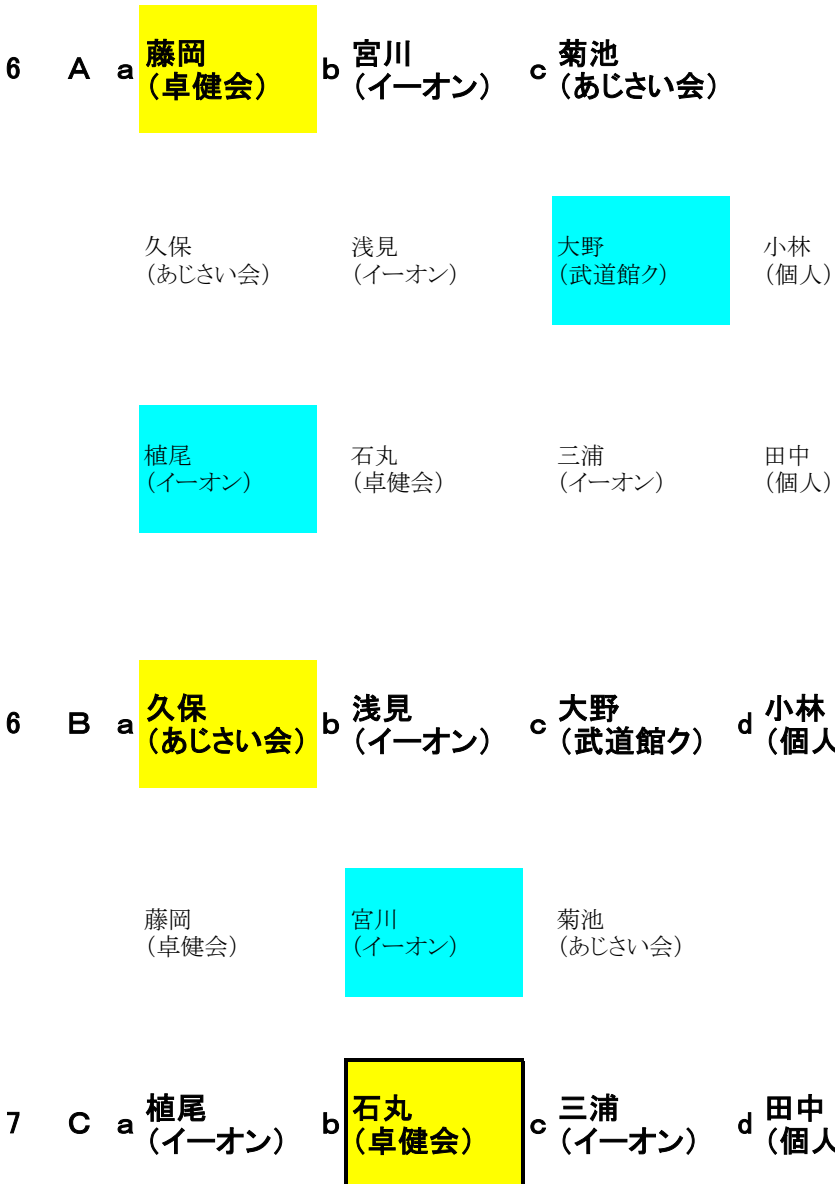
ブロック
上位
下位
上位トーナメントは 3・4 コート
下位トーナメントは 5 コート



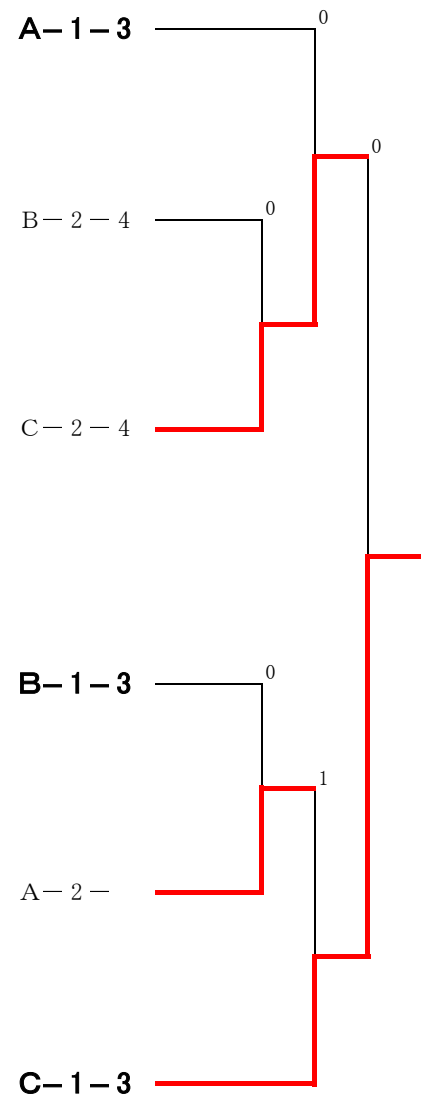
男子シングルス(ベテラン) : 予選リーグ

上位トーナメント・下位トーナメント

コート
ブロック



ブロック
上位
下位
上位トーナメントは 6 コート
下位トーナメントは 7 コート



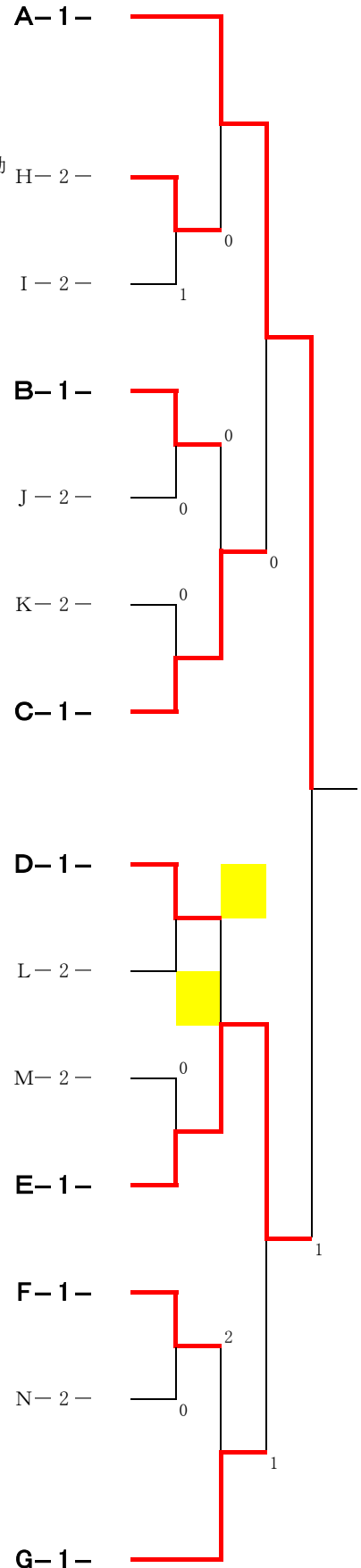
男子シングルス(一般) : 予選リーグ

上位トーナメント・下位トーナメント

コート
ブロック

ブロック
上位
下位
上位トーナメントは 8~13 コート
下位トーナメントは14~16 コート

| | | | | | | | | | |
|----|---|---|------------------------|---|------------------------|---|--------------------------|---|--------------------|
| 8 | A | a | 大串 (T. O. M) | b | 丸山 (ブリヂストン) | c | 川村 ←Bへ移動 (木曜会) | d | 高橋 (木曜会) |
| | | | 山田 (T. O. M) | | 河本 (イーオン) | | 大畑 (木曜会) | | 屋部 ←Iへ移動 (市役所) |
| | | | 碓 (Nステージ) | | 屋部 (市役所) | | 加藤 (木曜会) | | |
| 9 | B | a | 丸山 (イーオン) | b | 川村 (木曜会) | c | 石田 (個人) | | |
| | | | 松本 (ブリヂストン) | | 宇賀田 (T. O. M) | | 小山 (木曜会) | | |
| | | | 清水 (メガネの辻本) | | 我妻 ←棄権 (木曜会) | | 佐野 (一小卓球俱) | | |
| 9 | C | a | 林 (市役所) | b | 羽田野 (ブリヂストン) | c | 菅野 (一小倶楽部) | | |
| 10 | D | a | 萩原 (イーオン) | b | 山口 (木曜会) | c | 岸添 (武道館ク) | | |
| | | | 女鹿 (メガネの辻本) | | 鈴木 (一か八か) | | 長谷川 (木曜会) | | |
| | | | 飯野 (T. O. M) | | 中川 (木曜会) | | 谷口 (個人) | | |
| 10 | E | a | 久保田 (市役所) | b | 前田 (Nステージ) | c | 三木 (木曜会) | | |
| 11 | F | a | 樽川 (卓健会) | b | 田口 (ブリヂストン) | c | 杉山 (木曜会) | | |
| | | | 安部 (メガネの辻本) | | 吉原 (ブリヂストン) | | 中川 ←Mへ移動 (木曜会) | | 大山 (武道館ク) |
| 12 | G | a | 北河 (メガネの辻本) | b | 佐藤 (T. O. M) | c | 伊藤 ←棄権 (木曜会) | d | 野島 (木曜会) |



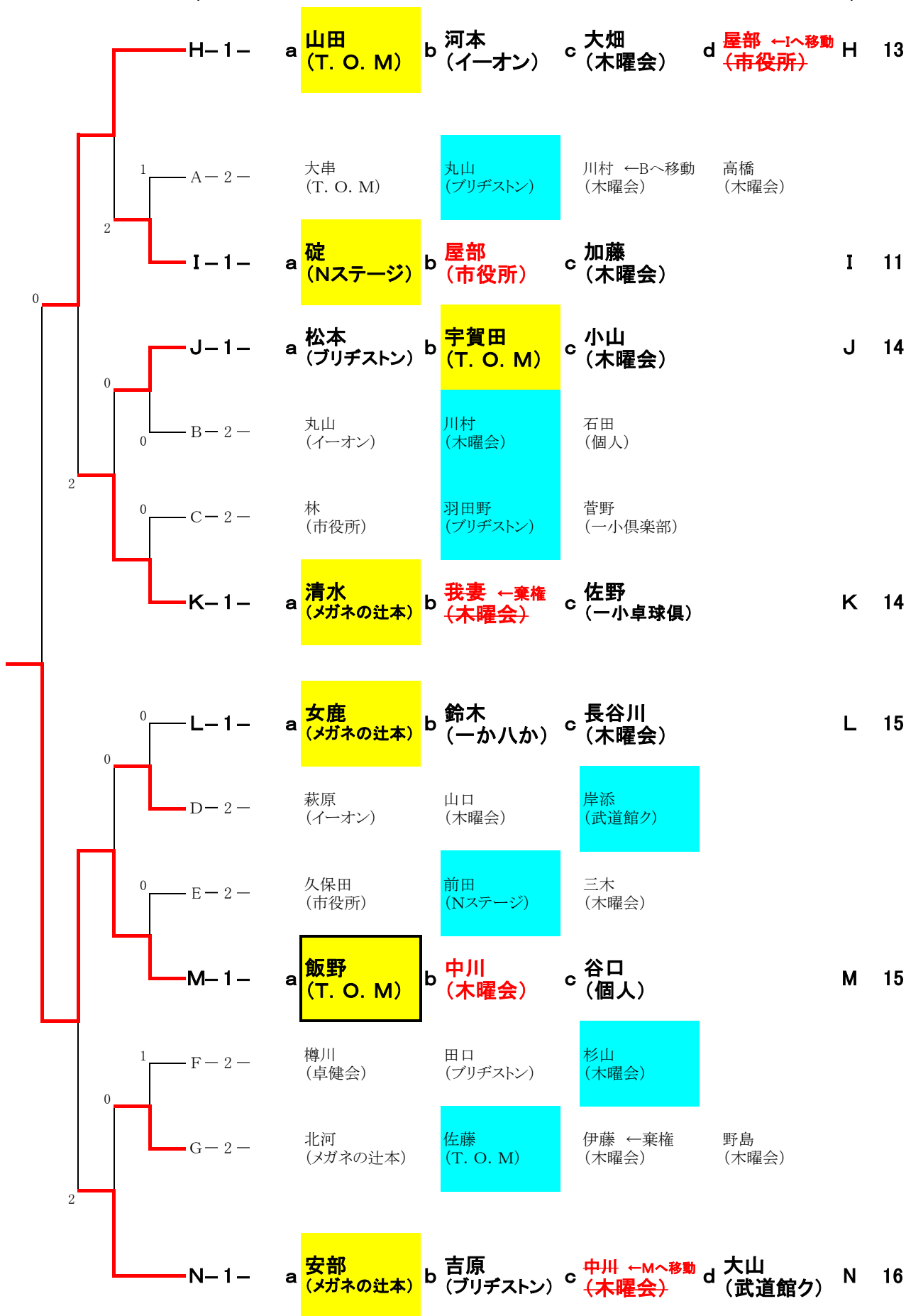
上位トーナメント・下位トーナメント

男子シングルス(一般) : 予選リーグ

上位トーナメントは 8~13 コート
下位トーナメントは14~16 コート

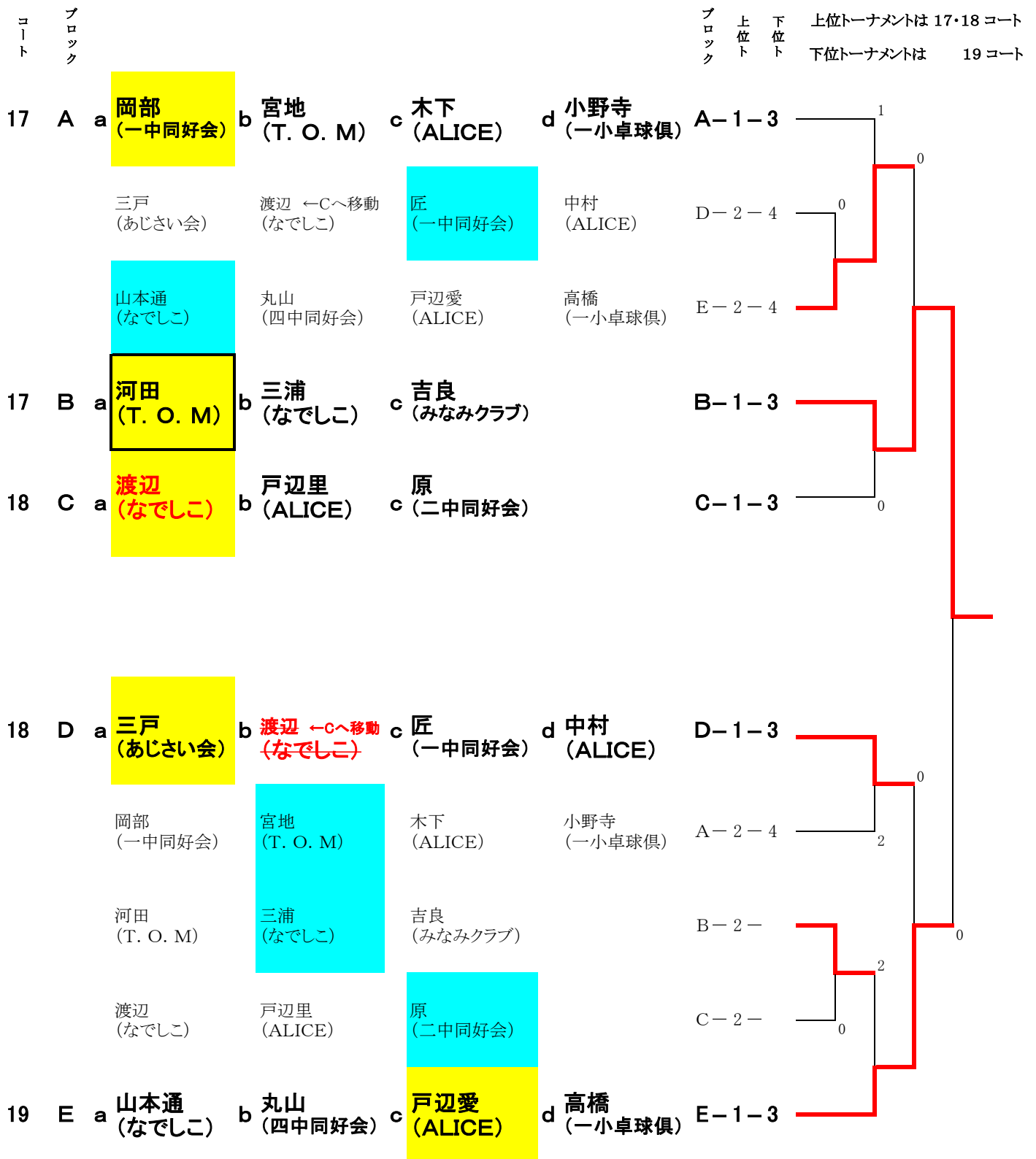
プロ
ロン
ク
上
位
ト
下
位
ト

プロ
ロン
ク
コ
ー
ト



女子シングルス(一般) : 予選リーグ

上位トーナメント・下位トーナメント

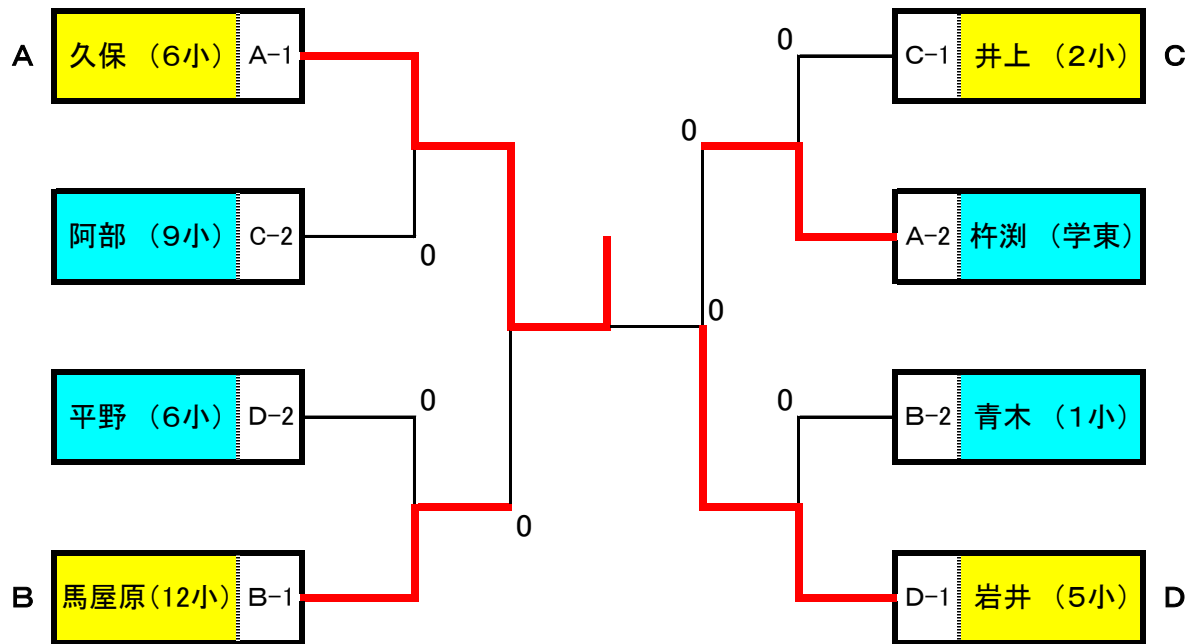


1・2コート

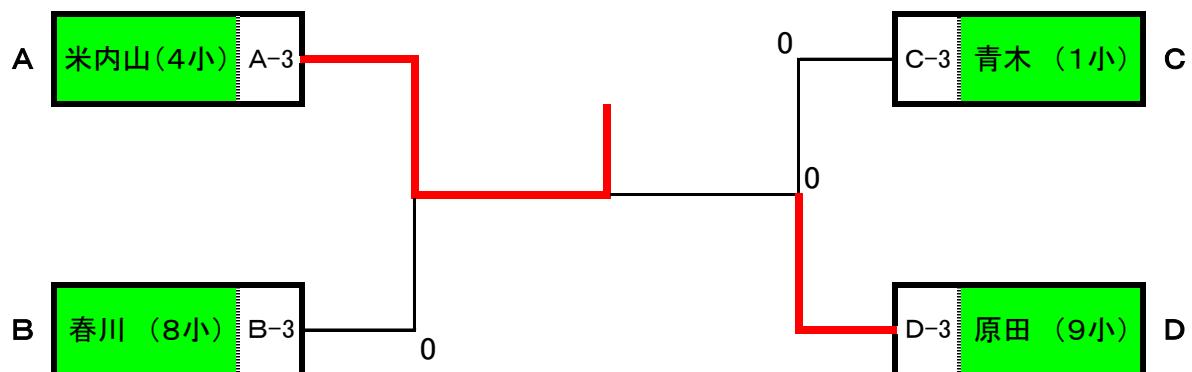
ホープス 予選リーグ

| | | 勝敗 | 順位 | | | 勝敗 | 順位 | | |
|---|----------|----------|-----|---|---|----------|--------|-----|---|
| A | a 久保 拓郎 | 6小(6年) | 2-0 | 1 | C | a 阿部 永遠 | 9小(6年) | 1-1 | 2 |
| | b 杵渕 正樹 | 学園東小(5年) | 1-1 | 2 | | b 井上 浩気 | 2小(6年) | 2-0 | 1 |
| | c 米内山 拓陽 | 4小(5年) | 0-2 | 3 | | c 青木 隼 | 1小(2年) | 0-2 | 3 |
| B | a 馬屋原のどか | 12小(6年) | 2-0 | 1 | D | a 平野 怜 | 6小(6年) | 1-1 | 2 |
| | b 青木 航 | 1小(6年) | 1-1 | 2 | | b 原田 凛太郎 | 9小(6年) | 0-2 | 3 |
| | c 春川 涼太 | 8小(3年) | 0-2 | 3 | | c 岩井 真翔 | 5小(3年) | 2-0 | 1 |

ホープス 決勝トーナメント



ホープス 3位トーナメント



20・21コート

女子シニア・ベテラン リーグ戦

| | | | 勝敗 | 順位 |
|---|---|-----------|-----|----|
| A | a | 嶋田 (みなみク) | 0-4 | 5 |
| | b | 北浦 (みなみク) | 3-1 | 2 |
| | c | 阿部 (武道館ク) | 4-0 | 1 |
| | d | 田村 (武道館ク) | 2-2 | 3 |
| | e | 岩渕 (武道館ク) | 1-3 | 4 |

| | | | 勝敗 | 順位 |
|---|---|-----------|-----|----|
| B | a | 井上 (武道館ク) | 3-0 | 1 |
| | b | 山田 (みなみク) | 2-1 | 2 |
| | c | 刈谷 (武道館ク) | 0-3 | 4 |
| | d | 中田 (武道館ク) | 1-2 | 3 |

女子シニア・ベテラン 決勝トーナメント

