

令和 元 年度

秋 季 市 民 卓 球 大 会

(一般の部)

(ホープスの部) PM～



日時： 2019年9月15日

午前8時50分開場 9時15分開始

会場： 小平市民総合体育館

主催： 小平市卓球連盟

## 令和元年度 大会入賞者一覧

男子団体	優勝	準優勝	第3位	第3位
1位トーナメント	T.O.M卓球倶楽部	メガネの辻本	卓健会 A	武道館クラブ
2位トーナメント	ブリヂストン A	卓健会 B		
3位トーナメント	T. Tエルネス			

女子団体	優勝	準優勝	第3位	第3位
1位トーナメント	なでしこ	一中同好会 A	あじさい会	武道館クラブ A
2位トーナメント	やまぶき	武道館クラブ B		
3位トーナメント	Sunflower			

	優勝	準優勝	第3位	第3位
ホープス	岩井 (5小)	岡 (4小)	高橋 (10小)	柳原 (10小)

# 男子団体予選リーグ

		勝敗	順位
A 7・(8)コート	a T.O.M卓球倶楽部	2-0	1
	b 同球会	1-1	2
	c T.Tエルネス	0-2	3
B 1~3コート	a 卓健会 A	3-0	1
	b ブリジストン A	2-1	2
	c 小平MNC B	1-2	3
	d あじさい会・小平ラージ	0-3	4
C 4~6コート	a イーオン	1-2	3
	b Nステージ	3-0	1
	c KGクラブ	2-1	2
	d みなみクラブ	0-3	4
D 9・(8)コート	a 武道館クラブ	2-0	1
	b 小平MNC A	1-1	2
	c イーオン・カタクリ	0-2	3
E 10・(11)コート	a メガネの辻本	2-0	1
	b 卓健会 B	1-1	2
	c ブリヂストン B	0-2	3

## <試合順序>

3チーム: ① b-c(審判a) ② a-c(審判b) ③ a-b(審判c)

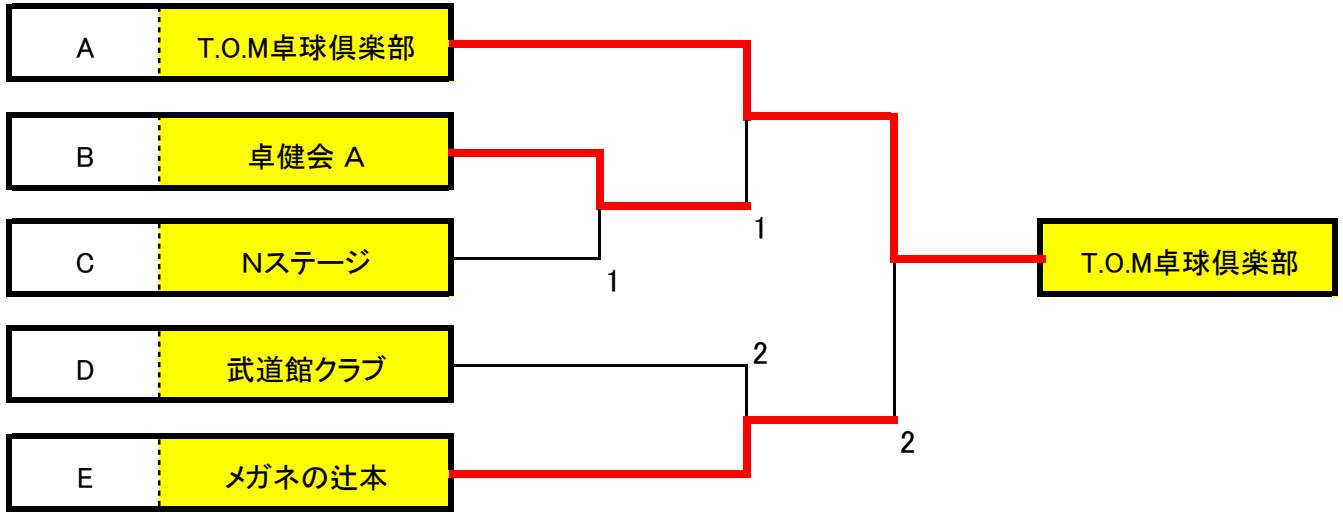
4チーム: ① b-c ② a-d ③ d-b  
④ a-c ⑤ c-d ⑥ a-b

各ブロック aチームは、予選リーグの進行をお願いします  
予選リーグ終了後、順位別決勝トーナメントに移行します

# 男子団体決勝(1位)トーナメント

3~5コート

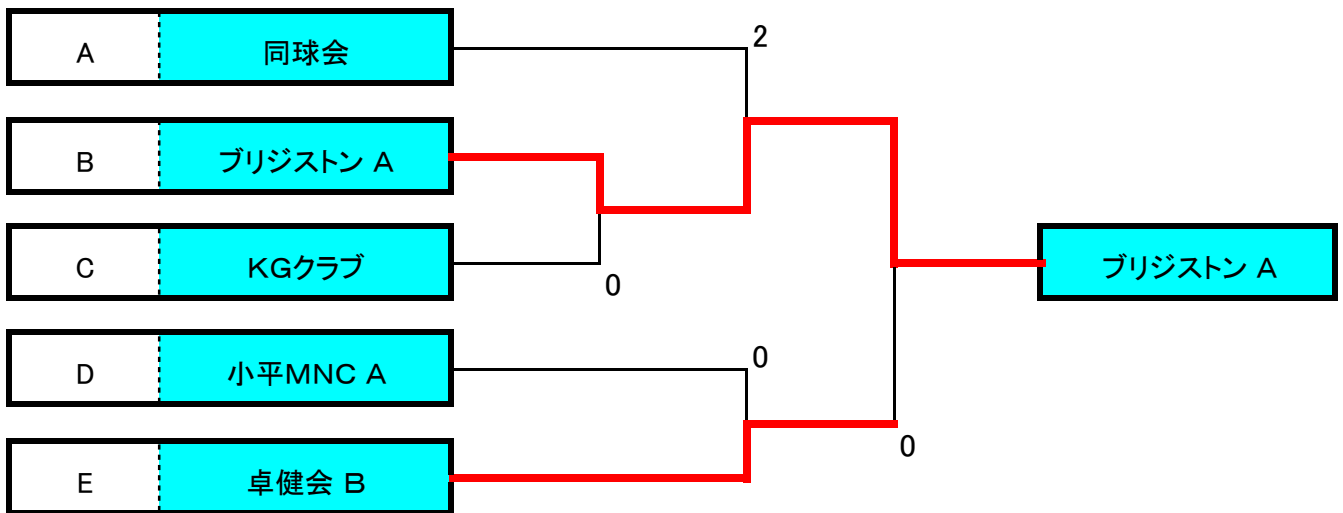
13:00開始  
15:40終了



# 男子団体決勝(2位)トーナメント

6~8コート

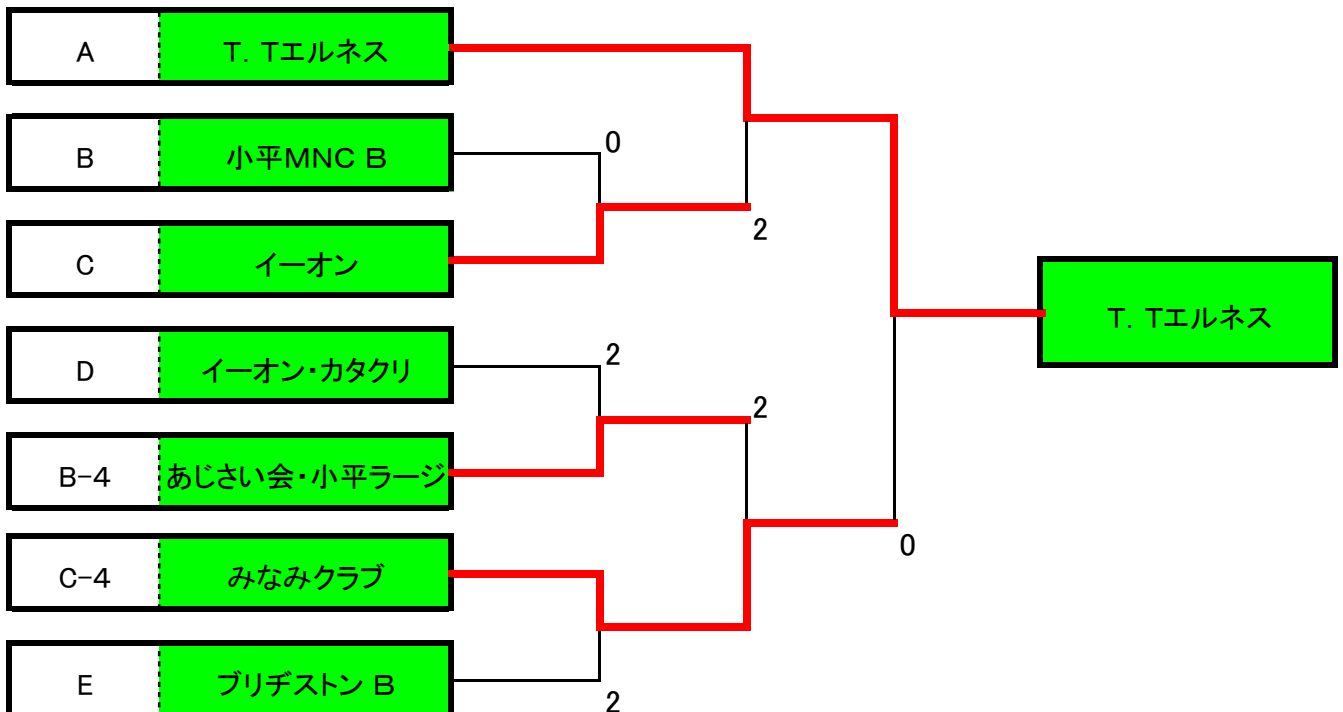
13:00開始  
16:05終了



# 男子団体決勝(3位)トーナメント

9~12コート

13:00開始  
16:40終了



# 女子団体予選リーグ

		勝敗	順位
A 12・(11)コート	a なでしこ	2-0	1
	b みなみクラブ A	1-1	2
	c 1小卓球倶楽部	0-2	3
B 13・(14)コート	a 卓好会 A	2-0	1
	b 武道館クラブ B	1-1	2
	c 大沼フレンズ	0-2	3
C 15・(14)コート	a あじさい会	2-0	1
	b 一中同好会 B	1-1	2
	c 十小PTA卓球同好会	0-2	3
D 16・(17)コート	a 武道館クラブ A	2-0	1
	b 小平四中同好会	1-1	2
	c Sunflower	0-2	3
E 18・(17)コート	a 二中同好会	1-1	2
	b みなみクラブ B	0-2	3
	c MIMOSA	2-0	1
F 19・(20)コート	a ALICE	2-0	1
	b やまぶき	1-1	2
	c 武道館クラブ C	0-2	3
G 21・(20)コート	a 一中同好会 A	2-0	1
	b 卓好会 B	0-2	3
	c みなみクラブ C	1-1	2

## <試合順序>

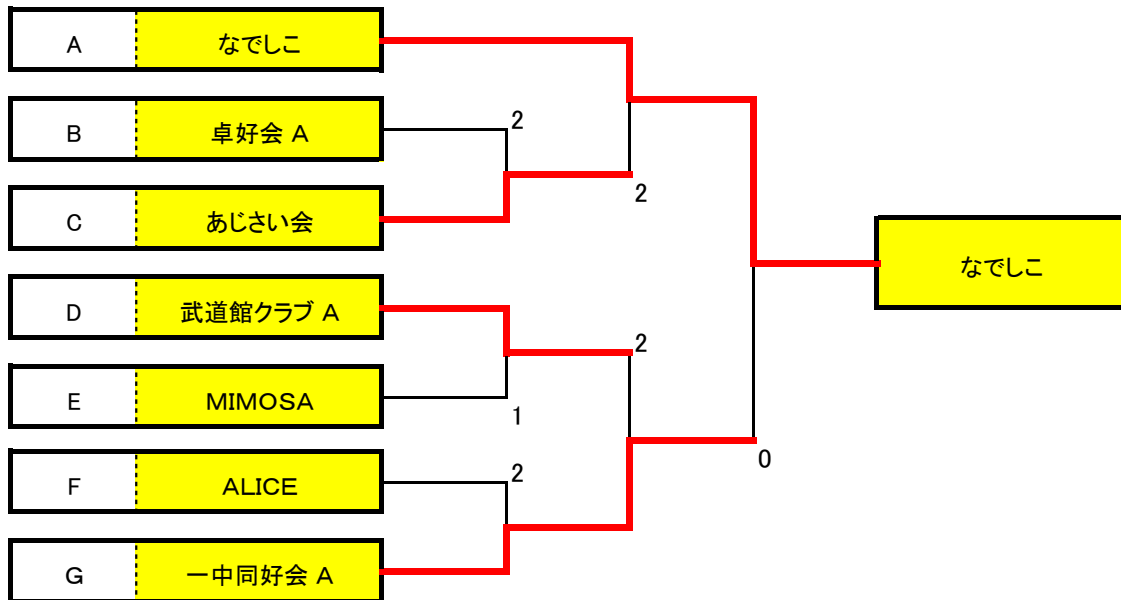
3チーム: ① b-c(審判a) ② a-c(審判b) ③ a-b(審判c)

各ブロック aチームは、予選リーグの進行をお願いします  
予選リーグ終了後、順位別決勝トーナメントに移行します

# 女子団体決勝(1位)トーナメント

13~15コート

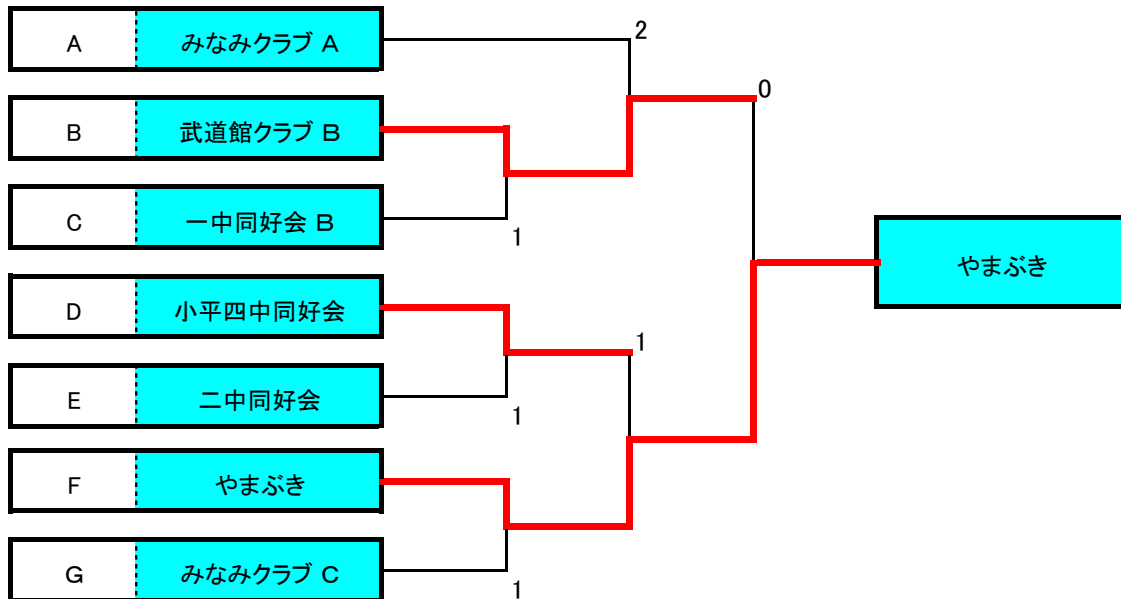
13:15開始  
17:10終了



# 女子団体決勝(2位)トーナメント

16~18コート

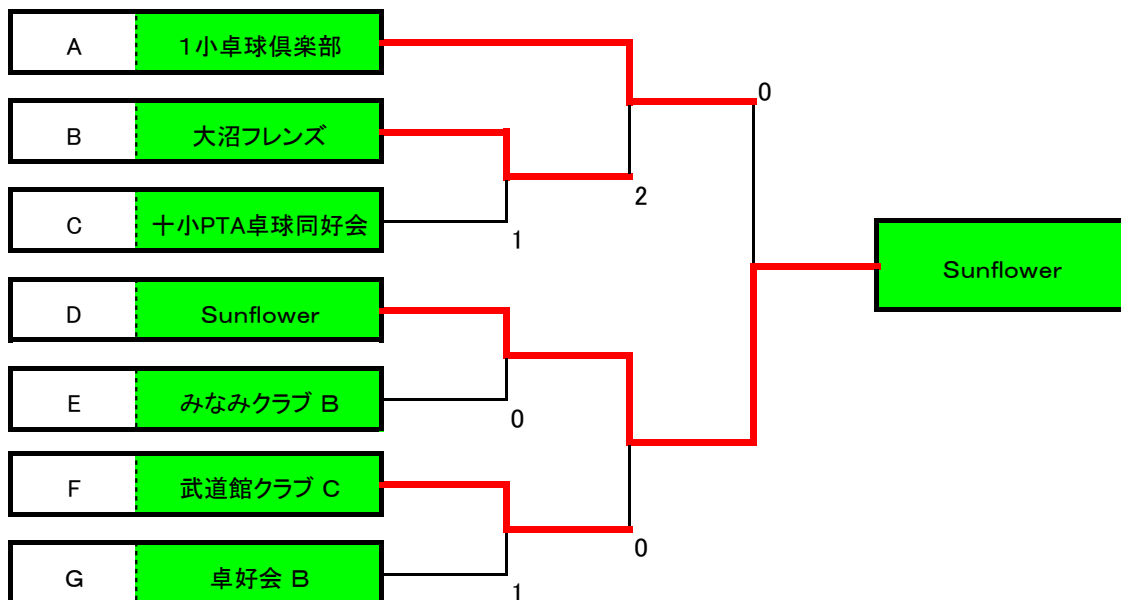
13:15開始  
17:05終了



# 女子団体決勝(3位)トーナメント

19~21コート

13:15開始  
16:45終了



1・2コート

13:05開始  
15:10終了

## ホープス：予選リーグ

		勝敗	順位
A	a 岩井 真翔	5小（5年） 3-0	1
	b 永田 朱里	11小（5年） 0-3	4
	c 碓 孝之	4小（5年） 1-2	3
	d 柳原遼太郎	10小（5年） 2-1	2

		勝敗	順位
B	a 岡 頼輝	4小（6年） 3-0	1
	b 綿貫 巧人	9小（6年） 0-3	4
	c 高橋 直希	10小（5年） 2-1	2
	d 齊藤小桜	花小（4年） 1-2	3

## ホープス決勝トーナメント

