

令和 4 年度

春 季 市 民 卓 球 大 会

(一般の部)

午前 (女子ダブルス戦)

午後 (男子ダブルス戦)



日時 : 2022年6月19日

午前8時50分開場 9時15分開始

会場 : 小平市民総合体育館

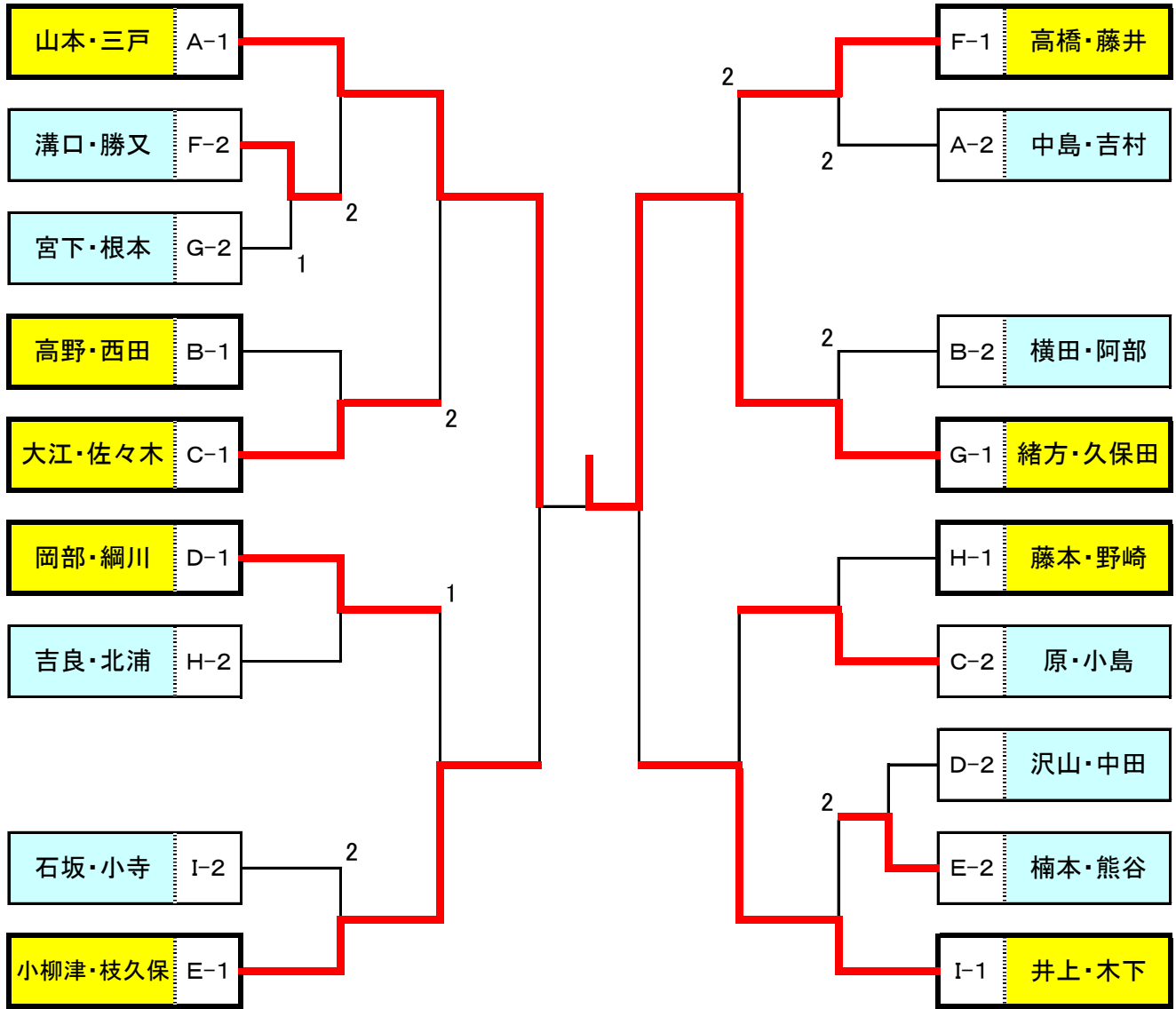
主催 : 小平市卓球連盟

	優勝	準優勝	第3位	第3位
男子ダブルス	樽川・能島 (卓健会)(花小教セ)	戸辺・清水 (メガネの辻本)	碓・渋谷 (Nステージ)	前田・吉田 (Nステージ)
女子ダブルス	緒方・久保田 (ALICE)	山本・三戸 (あじさい会)	井上・木下 (武道館ク)	小柳津・枝久保 (T-ポレポーレ)

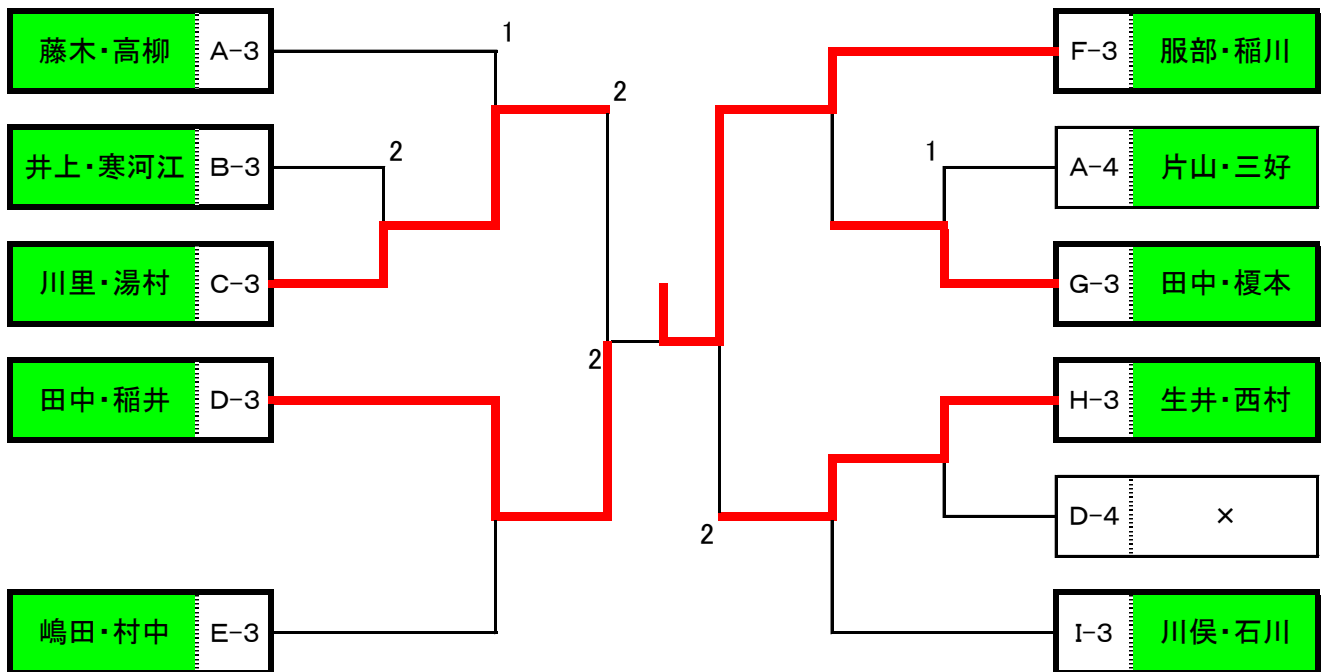
女子ダブルス 予選リーグ

Aブロック					Fブロック						
		勝敗		順位			勝敗		順位		
1・2コート	a	山本・三戸	あじさい会	3-0	1	8コート	a	溝口・勝又	武道館クラブ	1-1	2
	b	藤木・高柳	武道館クラブ	1-2	3		b	服部・稲川	大沼フレンズ	0-2	3
	c	片山・三好	一中同好会/カタクリ	1-2	4		c	高橋・藤井	小平MNC	2-0	1
	d	中島・吉村	六小同好会	1-2	2						
					4-5	0.8					
					3-4	0.75					
					5-3	1.6					
Bブロック					Gブロック						
		勝敗		順位			勝敗		順位		
3コート	a	高野・西田	みなみクラブ	2-0	1	9コート	a	緒方・久保田	A L I C E	2-0	1
	b	横田・阿部	武道館クラブ	1-1	2		b	宮下・根本	sunflower	1-1	2
	c	井上・寒河江	sunflower	0-2	3		c	田中・榎本	T-ポレポーレ	0-2	3
Cブロック					Hブロック						
		勝敗		順位			勝敗		順位		
4コート	a	大江・佐々木	やまぶき	2-0	1	10コート	a	吉良・北浦	みなみクラブ	1-1	2
	b	原・小島	二中同好会	1-1	2		b	藤本・野崎	やまぶき	2-0	1
	c	川里・湯村	木曜会	0-2	3		c	生井・西村	木曜会	0-2	3
Dブロック					Iブロック						
		勝敗		順位			勝敗		順位		
5コート	a	岡部・綱川	小平MNC	2-0	1	11コート	a	井上・木下	武道館クラブ	2-0	1
	b	田中・稲井	一小卓球倶楽部	0-2	3		b	石坂・小寺	十小同好会/同球会	1-1	2
	c	沢山・中田	武道館クラブ	1-1	2		c	吉永・佐野	二中同好会	-	棄権
						c	川俣・石川	大沼フレンズ	0-2	3	
Eブロック					棄権						
		勝敗		順位			勝敗		順位		
6・7コート	a	小柳津・枝久保	T-ポレポーレ	2-0	1						
	b	嶋田・村中	みなみクラブ	0-2	3						
	c	楠本・熊谷	上水本町	1-1	2						
	d	川俣・石川	大沼フレンズ	-	I-C						

女子ダブルス 上位トーナメント



女子ダブルス 下位トーナメント



男子ダブルス 予選リーグ

Aブロック			勝敗	順位	
1コート	a	戸辺・清水	メガネの辻本	2-0	1
	b	今富・田中	ブリヂストン	1-1	2
	c	篠川・前田	大沼町/花小金井	0-2	3

Dブロック			勝敗	順位	
7コート	a	碓・渋谷	Nステージ	2-0	1
	b	石田・新倉	小平MNC	0-2	3
	c	長田・日高	天神町/花小金井	1-1	2

Eブロック			勝敗	順位	
9コート	a	丸山・小田	ブリヂストン	2-0	1
	b	緒方・齊藤	十小同好会/同球会	0-2	3
	c	石田・嶋田	みなみクラブ	1-1	2

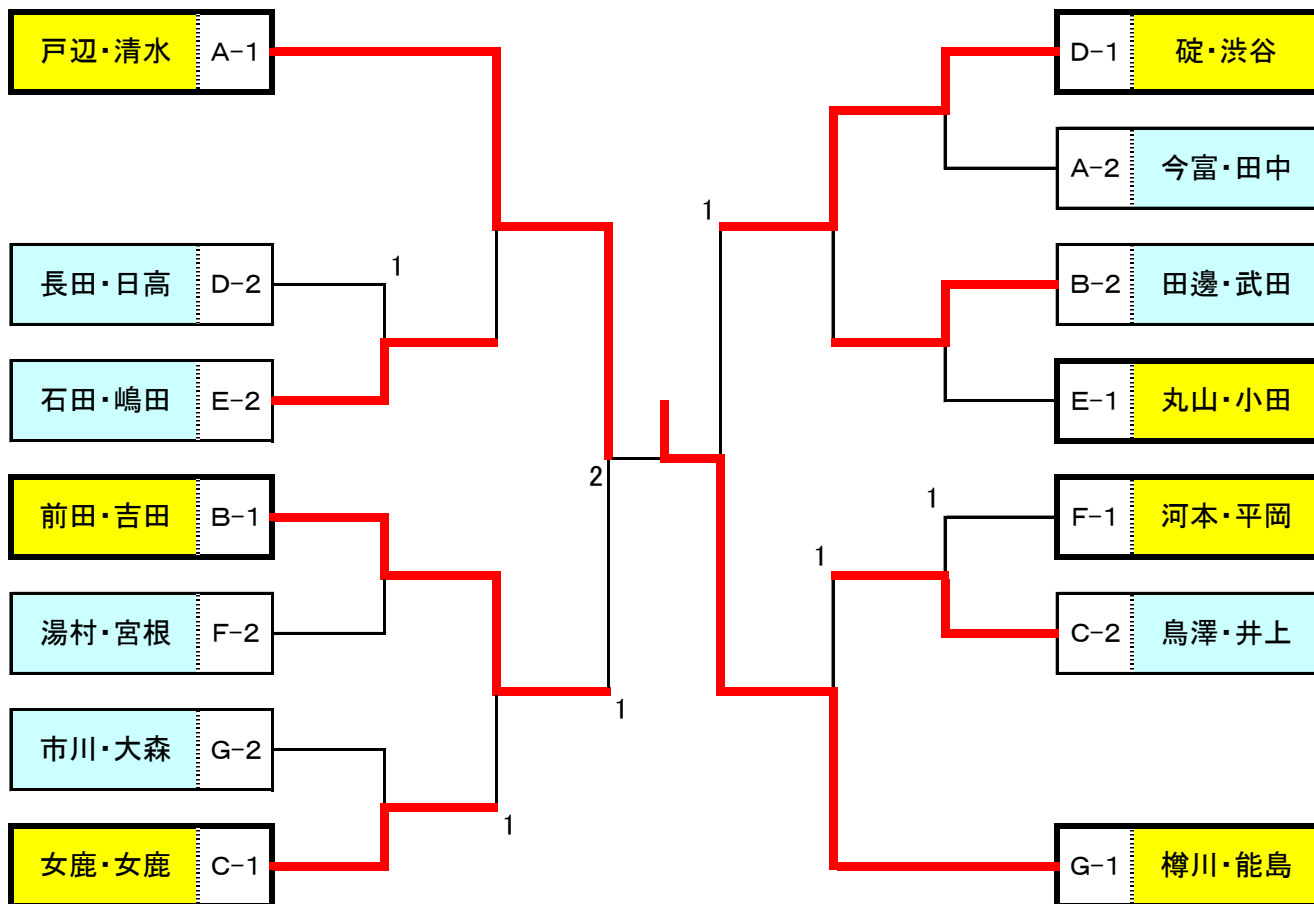
Bブロック			勝敗	順位	
3コート	a	前田・吉田	Nステージ	2-0	1
	b	田邊・武田	花小教セ	1-1	2
	c	吉川・池田	小平十小同好会	0-2	3

Fブロック			勝敗	順位	
11コート	a	河本・平岡	イーオン	2-0	1
	b	湯村・宮根	卓健会	1-1	2
	c	西尾・久保	六小同好会	0-2	3

Cブロック			勝敗	順位	
5コート	a	女鹿・女鹿	メガ卓	2-0	1
	b	永田・佐藤	小平MNC	0-2	3
	c	鳥澤・井上	大沼町	1-1	2

Gブロック			勝敗	順位	
12コート	a	樽川・能島	卓健会/花小教セ	2-0	1
	b	市川・大森	NICT	1-1	2
	c	田中・齋藤	大沼町/花小金井	0-2	3

男子ダブルス 上位トーナメント



男子ダブルス 下位トーナメント

