

令和 4 年度

秋 季 市 民 卓 球 大 会

(中学生の部)

午前 (団体戦)

午後 (個人戦)



日時 : 2022年11月26日

午前8時50分開場 9時15分開始

会場 : 小平市民総合体育館

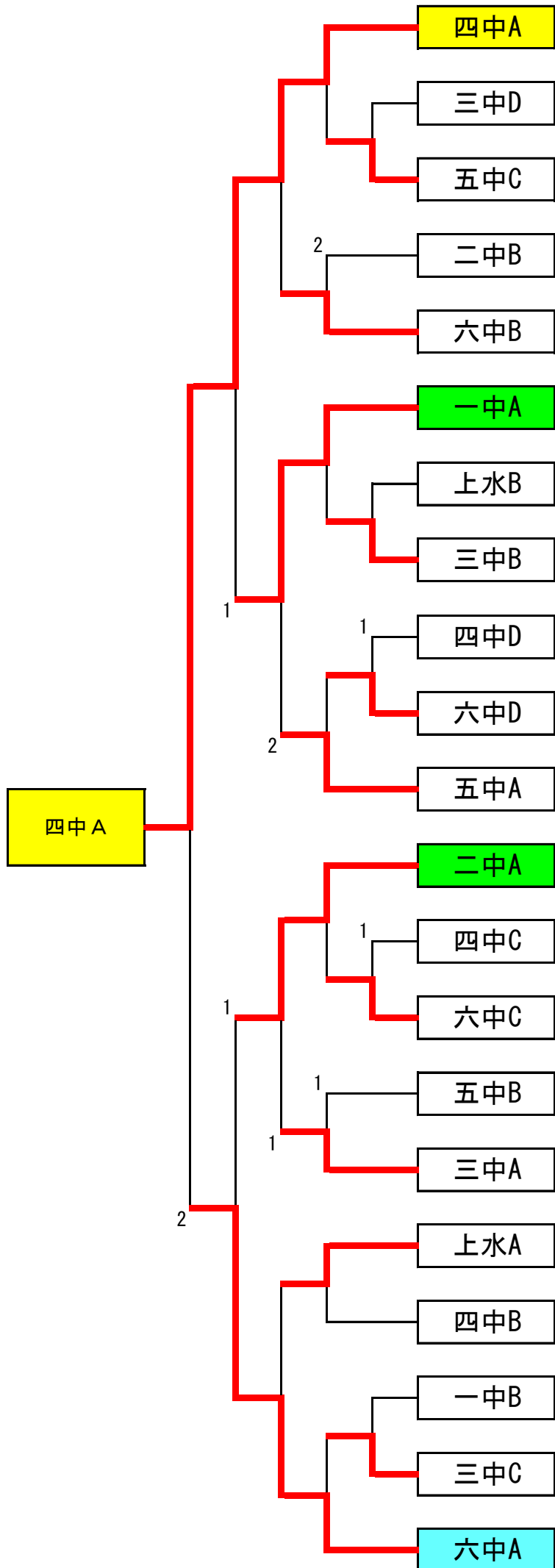
主催 : 小平市卓球連盟

令和 4年度 大会入賞者一覧

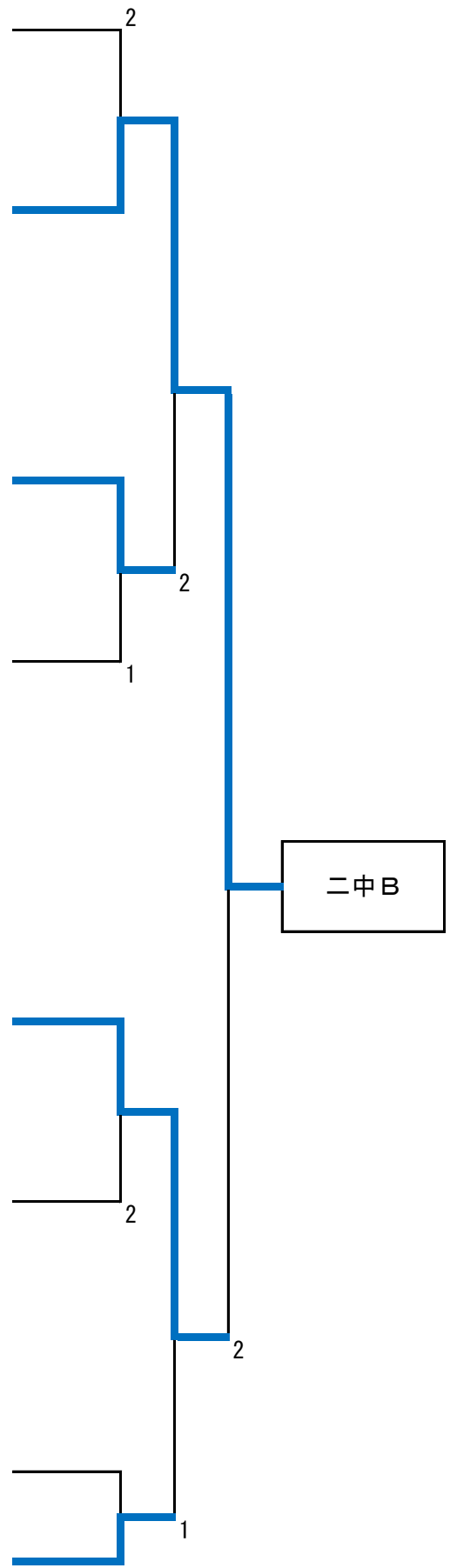
| | 優勝 | 準優勝 | 第3位 | 第3位 |
|---------|---------------|---------------|---------------|---------------|
| 男子団体 | 4中A | 6中A | 1中A | 2中A |
| 女子団体 | 6中A | 5中 | 4中A | |
| 男子シングルス | 松本 勇一 (創価) | 藤原 佑造 (4中) | 小久保奏空 (6中) | 中村英太郎 (2中) |
| 女子シングルス | 永田 珠里 (6中) | 齋藤 小桜 (花南) | 篠田 暖彩 (4中) | 藤居 璃子 (5中) |

| | シングルス入賞者(ベスト8) | | | |
|----|----------------|---------------|---------------|---------------|
| 男子 | 高下 郁吹 (6中) | 野間 秀一 (創価) | 越前 夢希 (6中) | 高橋 直希 (4中) |
| 女子 | 楠本 沙也佳 (4中) | 宮本 恵子 (創価) | 間込穂乃花 (1中) | 本間 晴 (4中) |

男子団体戦トーナメント



敗者復活戦トーナメント



※四中A・六中A・一中A・二中A・五中Aは初戦で負けても、敗者復活トーナメントには進めない

女子団体戦 予選リーグ

| Aブロック | | Bブロック | | Cブロック | |
|-------|-----|-------|-----|-------|-----|
| 1 | 四中A | 1 | 六中A | 1 | 一中 |
| 2 | 三中 | 2 | 二中 | 2 | 五中 |
| 3 | 六中B | 3 | 上水 | 3 | 四中B |

コート 1, 2, ③ 4, 5, ⑥ 7, 8 ③, ⑥は共通使用

女子団体戦 順位別リーグ

| 1位リーグ | | 2位リーグ | | 3位リーグ | |
|-------|--|-------|--|-------|--|
| 1 | | 1 | | 1 | |
| 2 | | 2 | | 2 | |
| 3 | | 3 | | 3 | |

コート 1, 2, ③ 4, 5, ⑥ 7, 8 ③, ⑥は共通使用

試合順序

(予選リーグ、順位別リーグ共)

第1試合

① 対 ③

②審判

第2試合

② 対 ③

①審判

第3試合

① 対 ②

③審判

中学女子

A ブロック

| | チーム名 | 四中A | 三中 | 六中B | 勝 敗 | 順 位 | 備 考 |
|---|------|----------|----------|----------|-----|-----|-----|
| 1 | 四中A | | ○ 3-0 | ○ 3-0 | 2-0 | 1 | |
| 2 | 三中 | × 0-3 | | × 0-3 | 0-2 | 3 | |
| 3 | 六中B | × 0-3 | ○ 3-0 | | 1-1 | 2 | |

中学女子

B ブロック

| | チーム名 | 六中A | 二中 | 上水 | 勝 敗 | 順 位 | 備 考 |
|---|------|----------|----------|----------|-----|-----|-----|
| 1 | 六中A | | ○ 3-0 | ○ 3-0 | 2-0 | 1 | |
| 2 | 二中 | | | × 2-3 | 0-2 | 3 | |
| 3 | 上水 | × 0-3 | ○ 3-2 | | 1-1 | 2 | |

中学女子

C ブロック

| | チーム名 | 一中 | 五中 | 四中B | 勝 敗 | 順 位 | 備 考 |
|---|------|----------|----------|----------|-----|-----|-----|
| 1 | 一中 | | × 2-3 | ○ 3-1 | 1-1 | 2 | |
| 2 | 五中 | ○ 3-2 | | ○ 3-0 | 2-0 | 1 | |
| 3 | 四中B | × 1-3 | × 0-3 | | 0-2 | 3 | |

女子団体予選リーグ

中学女子

1位

ブロック

| | チーム名 | 四中A | 六中A | 五中 | 勝敗 | 順位 | 備考 |
|---|------|----------|----------|----------|-----|----|----|
| 1 | 四中A | | × 0-3 | × 2-3 | 0-2 | 3 | |
| 2 | 六中A | ○ 3-0 | | ○ 3-0 | 2-0 | 1 | |
| 3 | 五中 | ○ 3-2 | × 0-3 | | 1-1 | 2 | |

中学女子

2位

ブロック

| | チーム名 | 六中B | 上水 | 一中 | 勝敗 | 順位 | 備考 |
|---|------|----------|----------|----------|-----|----|----|
| 1 | 六中B | | ○ 3-0 | × 2-3 | 1-1 | 2 | |
| 2 | 上水 | × 0-3 | | × 0-3 | 0-2 | 3 | |
| 3 | 一中 | ○ 3-2 | ○ 3-0 | | 2-0 | 1 | |

中学女子

3位

ブロック

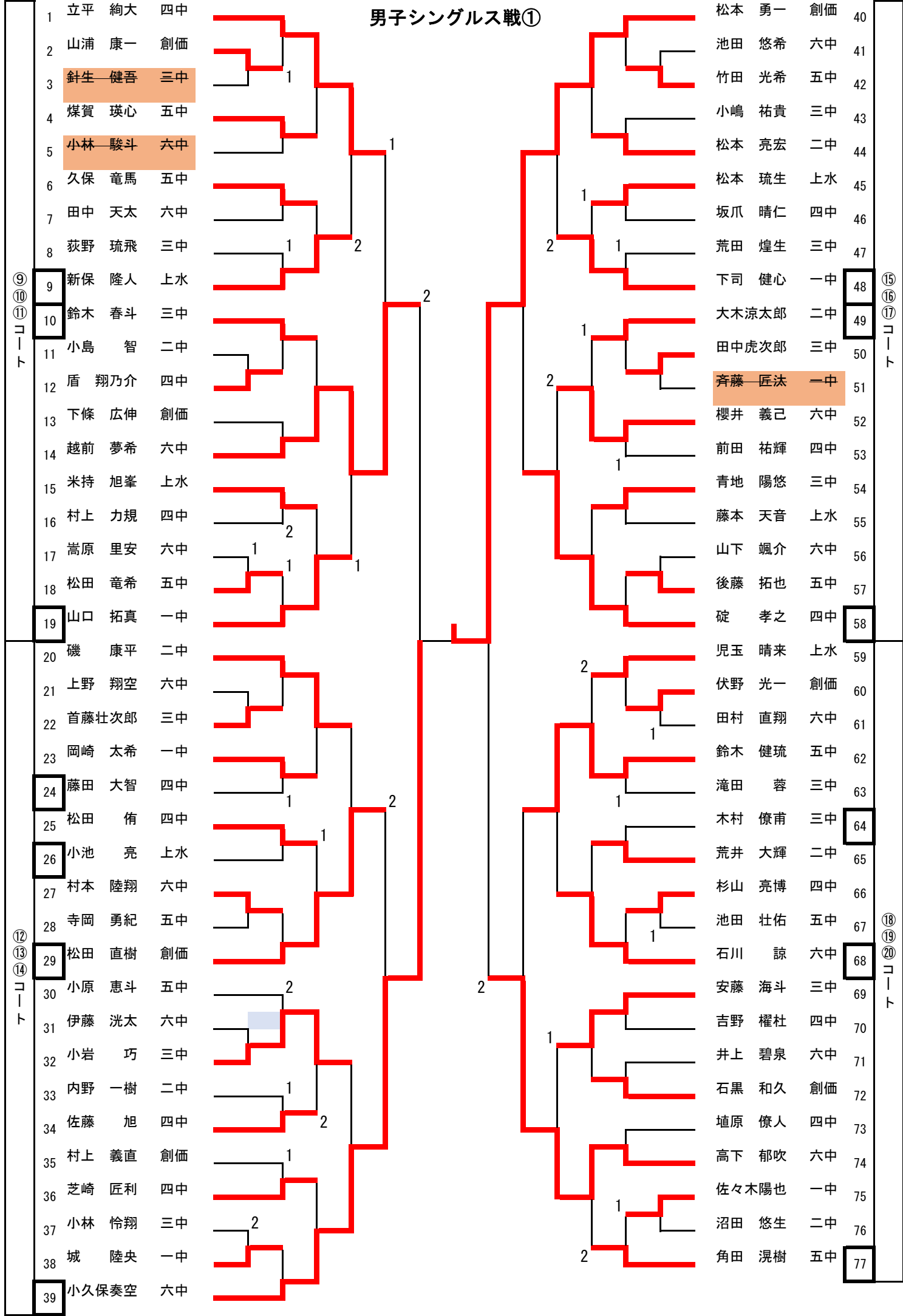
| | チーム名 | 三中 | 二中 | 四中B | 勝敗 | 順位 | 備考 |
|---|------|----------|----------|----------|-----|----|----|
| 1 | 三中 | | × 1-3 | × 0-3 | 0-2 | 3 | |
| 2 | 二中 | ○ 3-1 | | × 0-3 | 1-1 | 2 | |
| 3 | 四中B | ○ 3-0 | ○ 3-0 | | 2-0 | 1 | |

女子団体順位別リーグ

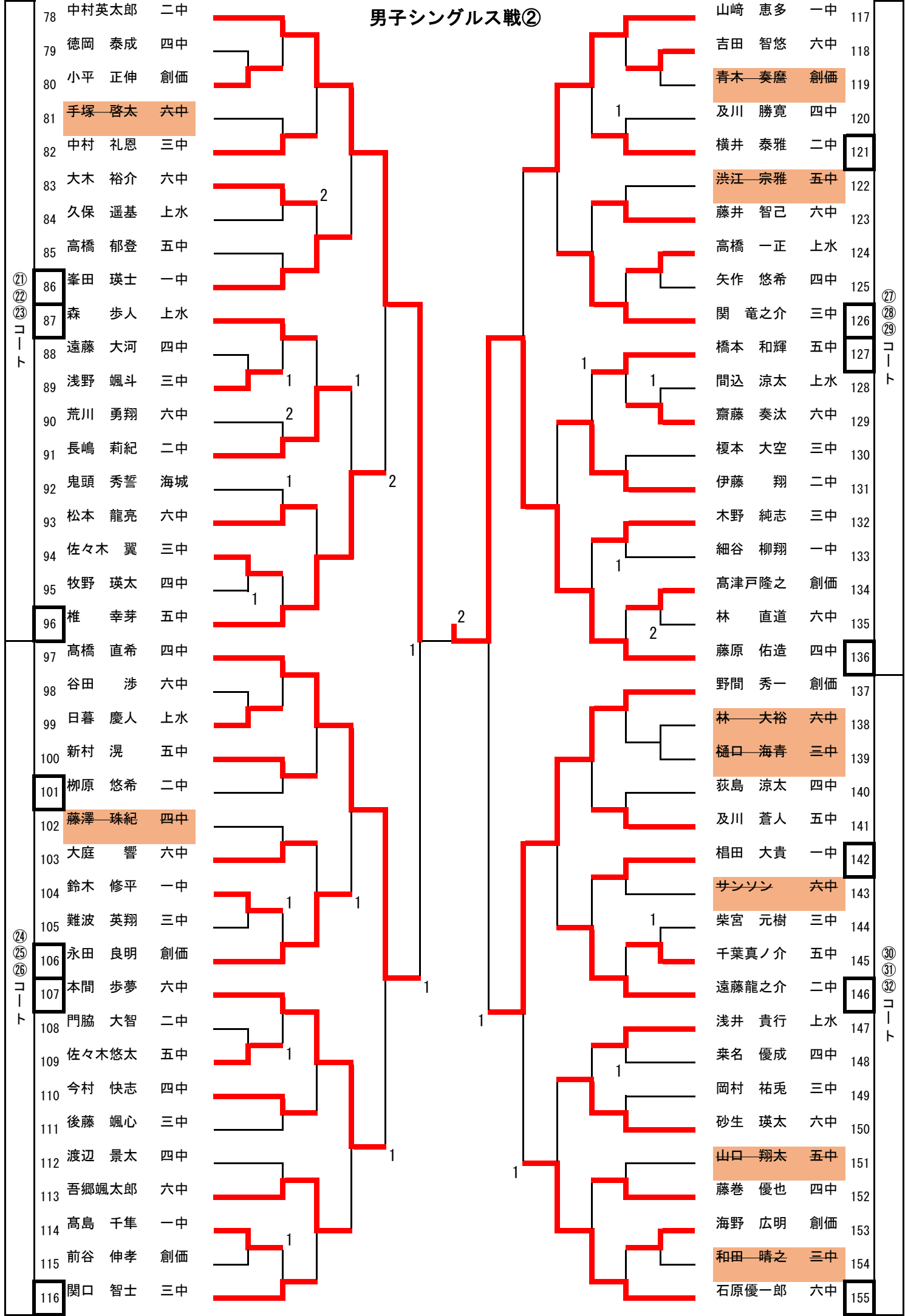
女子シングルス戦

| コート | 順位 | 選手名 | 所属 | スコア | コート | 順位 | 選手名 | 所属 | スコア |
|-----|----|-------|----|-----|-----|----|-------|----|-----|
| ① | 1 | 齋藤 小桜 | 花南 | | ⑤ | 33 | 間込穂乃花 | 一中 | |
| | 2 | 清田ほのか | 一中 | | | 34 | 後藤 心美 | 四中 | |
| | 3 | 小関 紗永 | 六中 | | | 35 | 遠藤 明美 | 創価 | |
| | 4 | 七野 光枝 | 創価 | | | 36 | 佐々木 瞳 | 三中 | |
| | 5 | 白井 希和 | 六中 | | | 37 | 小野 百花 | 四中 | |
| | 6 | 志田佳世子 | 五中 | | | 38 | 内野 陽柊 | 上水 | |
| | 7 | 小川 光子 | 創価 | | | 39 | 川合 綾鳳 | 六中 | |
| | 8 | 粕谷あおい | 四中 | | | 40 | 松川まりや | 五中 | |
| ② | 9 | 宮本 恵子 | 創価 | | ⑥ | 41 | 篠田 暖彩 | 四中 | |
| | 10 | 須山みいな | 四中 | | | 42 | 相川 颯世 | 上水 | |
| | 11 | 野口 遥花 | 上水 | | | 43 | 和智 優莉 | 六中 | |
| | 12 | 柴田 恵愛 | 六中 | | | 44 | 森脇 恵子 | 創価 | |
| | 13 | 安田 好花 | 四中 | | | 45 | 芝池華里奈 | 二中 | |
| | 14 | 菅野 綸 | 五中 | | | 46 | 岸本 想奈 | 五中 | |
| | 15 | 齋藤 胡桃 | 三中 | | | 47 | 小林佳乃子 | 創価 | |
| | 16 | 野宮ゆき美 | 二中 | | | 48 | 玉置 史帆 | 六中 | |
| ③ | 17 | 藤居 璃子 | 五中 | | ⑦ | 49 | 楠本沙也佳 | 四中 | |
| | 18 | 宮崎 詩乃 | 四中 | | | 50 | 村上 香帆 | 一中 | |
| | 19 | 井上 鈴 | 上水 | | | 51 | 峰島 奈子 | 上水 | |
| | 20 | 星野 真穂 | 六中 | | | 52 | 齋藤 成美 | 六中 | |
| | 21 | 中村 光季 | 創価 | | | 53 | 小原あずみ | 三中 | |
| | 22 | 伊藤 美瑠 | 四中 | | | 54 | 長田 琉花 | 六中 | |
| | 23 | 樽川 恋 | 二中 | | | 55 | 舟橋貴美子 | 創価 | |
| | 24 | 藤原 美遥 | 一中 | | | 56 | 田口 七海 | 二中 | |
| ④ | 25 | 藤田 実怜 | 六中 | | ⑧ | 57 | 八幡 らむ | 五中 | |
| | 26 | 高橋 杏奈 | 上水 | | | 58 | 高橋 杏実 | 一中 | |
| | 27 | 川満 吉恵 | 創価 | | | 59 | 高橋 陽香 | 創価 | |
| | 28 | 洪江万央里 | 五中 | | | 60 | 大多賀玲子 | 四中 | |
| | 29 | 田中 美帆 | 六中 | | | 61 | 相沢 星那 | 上水 | |
| | 30 | 齋藤 花琳 | 三中 | | | 62 | 吉峯 結花 | 四中 | |
| | 31 | 奥村 伸子 | 創価 | | | 63 | 佐竹恵美子 | 創価 | |
| | 32 | 本間 晴 | 四中 | | | 64 | 永田 珠里 | 六中 | |

男子シングルス戦①



男子シングルス戦②



①
②
③
コート

④
⑤
⑥
コート

⑦
⑧
⑨
コート

⑩
⑪
⑫
コート