

令和 5 年度

秋 季 市 民 卓 球 大 会

(中学生の部)

午前 (団体戦)

午後 (個人戦)



日時： 2023年11月25日

午前8時50分開場 9時15分開始

会場： 小平市民総合体育館

主催： 小平市卓球連盟

令和5年度 大会入賞者一覧

	優勝	準優勝	第3位	第3位
男子団体	5中A	2中A	6中A	1中A
女子団体	6中A	5中	4中A	
男子シングルス	柳原 悠希 (2中)	長嶋 莉紀 (2中)	鈴木 脩平 (1中)	荒井 大輝 (2中)
女子シングルス	齋藤 小桜 (花南)	玉置 史帆 (6中)	藤田 実怜 (6中)	菅野 綸 (5中)

	シングルス入賞者(ベスト8)			
男子	新村 滉 (5中)	岡崎 太希 (1中)	吾郷颯太郎 (6中)	鈴木 健琉 (5中)
女子	齋藤 成美 (6中)	柴田 恵愛 (6中)	長田 琉花 (6中)	中村 光季 (創価)

女子団体戦 予選リーグ

		勝敗	順位	
Aブロック	a	六中A	2-0	1
	b	三中	1-1	2
	c	一中A	0-2	3

		勝敗	順位	
Bブロック	a	五中	2-0	1
	b	上水	1-1	2
	c	四中B	0-2	3

		勝敗	順位	
Cブロック	a	四中A	2-0	1
	b	六中B	1-1	2
	c	一中B	-	3

女子団体戦 順位別リーグ

		勝敗	順位	
1位ブロック	a	六中A	2-0	1
	b	五中	1-1	2
	c	四中A	0-2	3

		勝敗	順位	
2位ブロック	a	三中	0-2	3
	b	上水	2-0	1
	c	六中B	1-1	2

		勝敗	順位	
3位ブロック	a	一中A	2-0	1
	b	四中B	1-1	2
	c	一中B	0-2	3

試合順序(予選リーグ、順位別リーグ共)

- 第1試合 → a 対 c 審判 b
- 第2試合 → b 対 c 審判 a
- 第3試合 → a 対 b 審判 c

中学女子

A ブロック

	チーム名	六中A	三中	一中A	勝 敗	順 位	備 考
1	六中A		○ 3-1	○ 3-0	2-0	1	5人編成
2	三中	× 1-3		○ 3-0	1-1	2	5人編成
3	一中A	× 0-3	× 0-3		0-2	3	4人編成

中学女子

B ブロック

	チーム名	五中	上水	四中B	勝 敗	順 位	備 考
1	五中		○ 3-0	○ 3-0	2-0	1	
2	上水	× 0-3		○ 3-1	1-1	2	
3	四中B	× 0-3	× 1-3		0-2	3	4人編成

中学女子

C ブロック

	チーム名	四中A	六中B	一中B	勝 敗	順 位	備 考
1	四中A		○ 3-1	○ 3-0	2-0	1	5人編成
2	六中B	× 1-3		○ 3-0	1-1	2	5人編成
3	一中B	× 0-3	× 0-3		0-2	3	4人編成

中学女子

1位 ブロック

	チーム名	六中A	五中	四中A	勝 敗	順 位	備 考
1	六中A		○ 3-0	○ 3-0	2-0	1	5人編成
2	五中	× 0-3		○ 3-1	1-1	2	
3	四中A	× 0-3	× 1-3		0-2	3	5人編成

中学女子

2位 ブロック

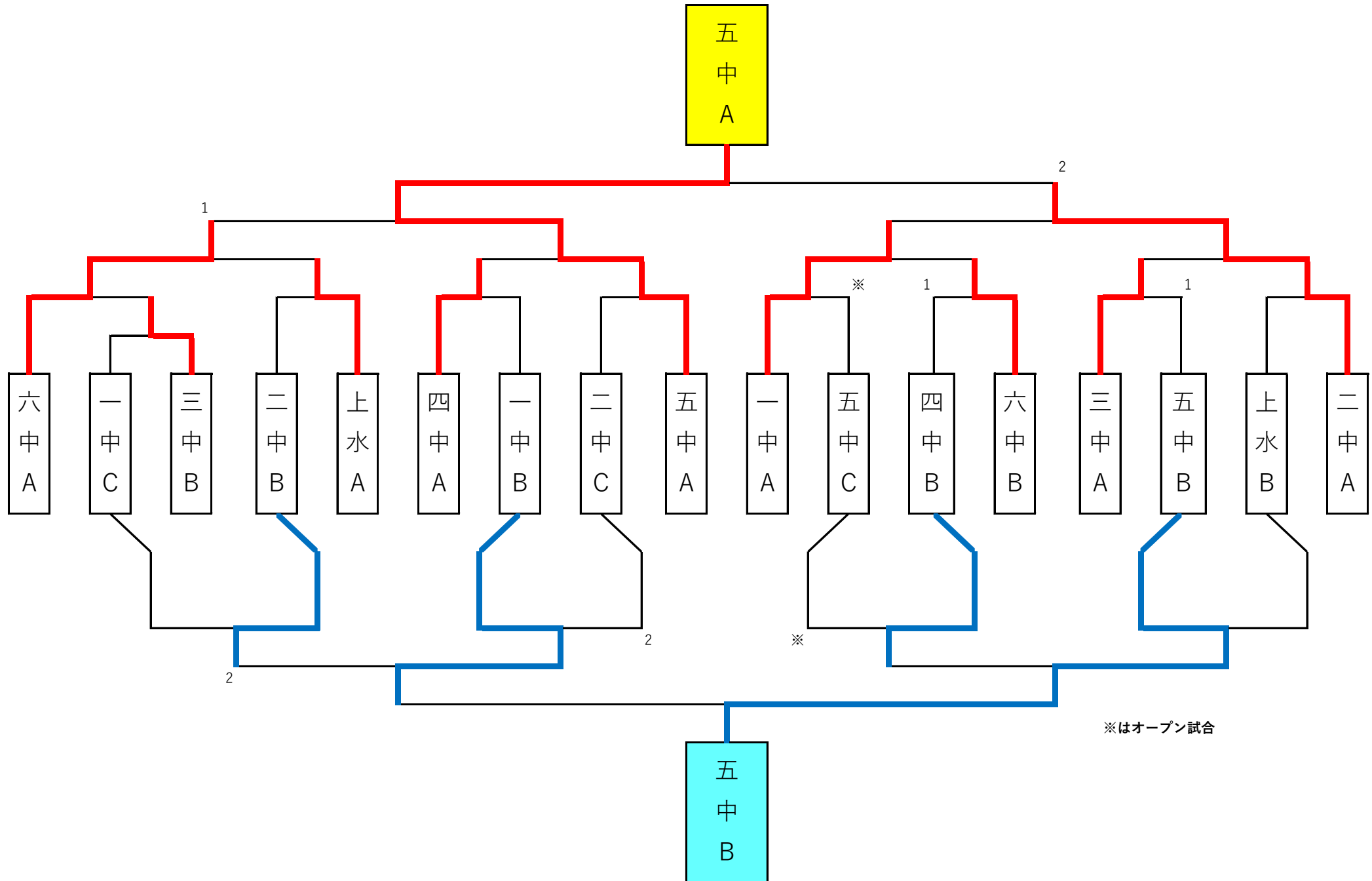
	チーム名	三中	上水	六中B	勝 敗	順 位	備 考
1	三中		× 1-3	× 0-3	0-2	3	5人編成
2	上水	○ 3-1		○ 3-1	2-0	1	
3	六中B	○ 3-0	× 1-3		1-1	2	5人編成

中学女子

3位 ブロック

	チーム名	一中A	四中B	一中B	勝 敗	順 位	備 考
1	一中A		○ 2-1	○ 3-0	2-0	1	4人編成
2	四中B	× 1-2		○ 3-0	1-1	2	4人編成
3	一中B	× 0-3	× 0-3		0-2	3	4人編成

男子団体戦トーナメント



敗者復活戦トーナメント

女子シングルス戦

a	1	齊藤 小桜	花南		菅野 綸	五中	32	c
	2	金子 伊純	一中		細金さくら	一中	33	
	3	峰島 奈子	上水		小林佳乃子	創価	34	
	4	舟橋貴美子	創価		高橋 杏奈	上水	35	
	5	中村 空	四中		門馬 美空	四中	36	
	6	多田果夏子	五中		高橋 和美	創価	37	
	7	和智 優莉	六中		棄 小島 紗羽	三中	38	
	8	齋藤 成美	六中		星野 真穂	六中	39	
	9	泥谷 咲	創価		中村 光季	創価	40	
	10	水村 真桜	四中		小関 紗永	六中	41	
	11	齋藤 胡桃	三中		小山 理紗	一中	42	
	12	遠藤 明美	創価		芝池華里奈	二中	43	
	13	小林 愛奈	一中		吉田 千紘	四中	44	
	14	野口 遥花	上水		上澤 幸美	五中	45	
	15	八幡 らむ	五中		宮武 優花	一中	46	
b	16	藤田 実怜	六中	白井 希和	六中	47	d	
	17	岩坪美蒼空	一中	高橋 陽香	創価	48		
	18	佐竹恵美子	創価	宮原 優鈴	四中	49		
	19	古仲 彩花	三中	鈴木 南央	一中	50		
	20	相沢 星那	上水	佐野 心春	三中	51		
	21	櫻井 菜花	創価	岸本 想奈	五中	52		
	22	秋葉千陽蒔	四中	川満 吉恵	創価	53		
	23	渋江万央里	五中	内野 陽花	上水	54		
	24	長田 琉花	六中	柴田 恵愛	六中	55		
	25	中村 柚木	五中	松田 千咲	四中	56		
	26	須賀 結美	一中	棄 養老 風花	五中	57		
	27	樽川 恋	二中	棄 田島 蓮	一中	58		
	28	山本 亜未	四中	佐々木 瞳	三中	59		
	29	木村 美咲	三中	井上 鈴	上水	60		
	30	田中 美羽	六中	後藤 心美	四中	61		
	31	七野 光枝	創価	棄 河野 咲楽	創価	62		
			玉置 史帆	六中	63			

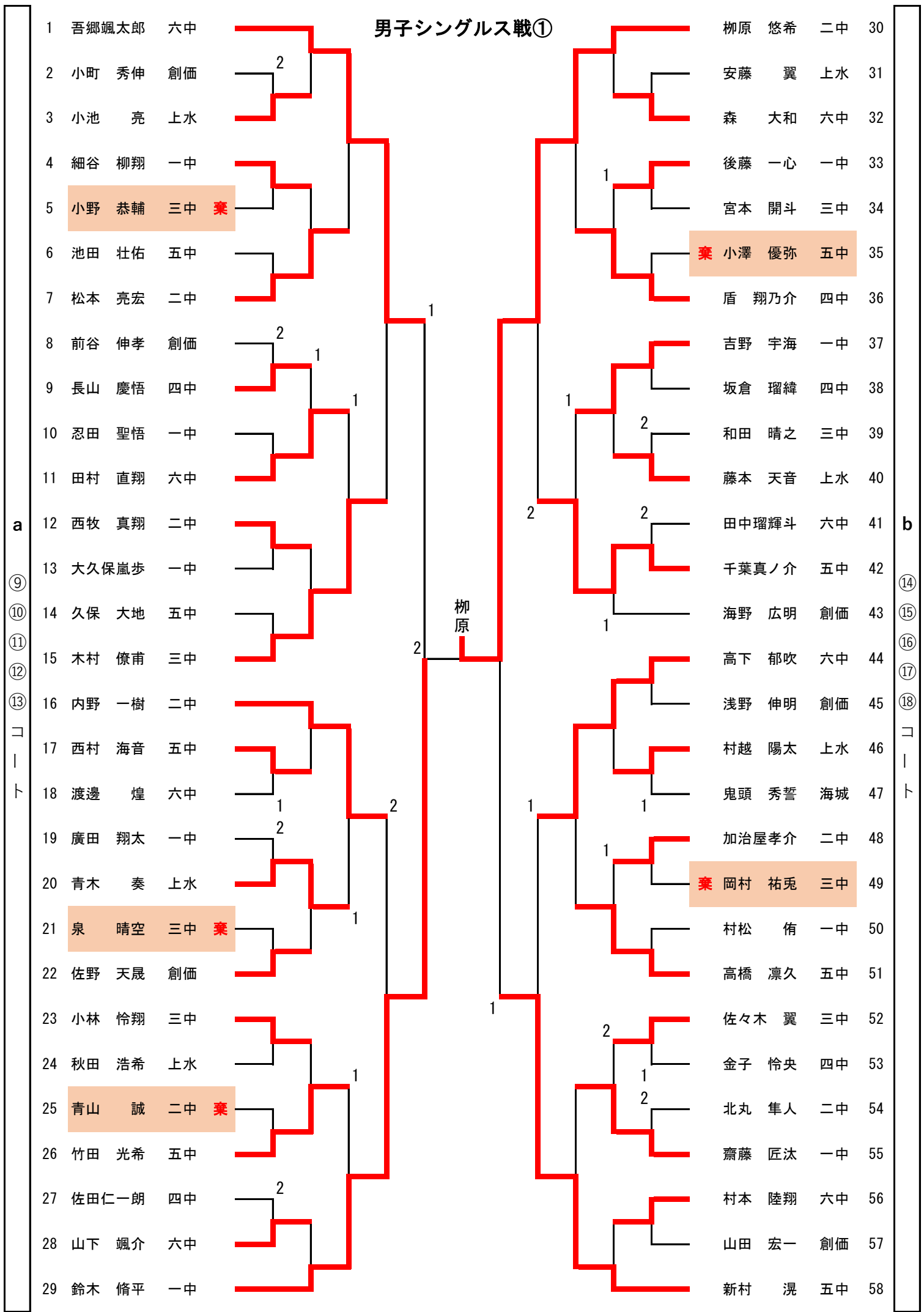
①
②
コート

③
④
コート

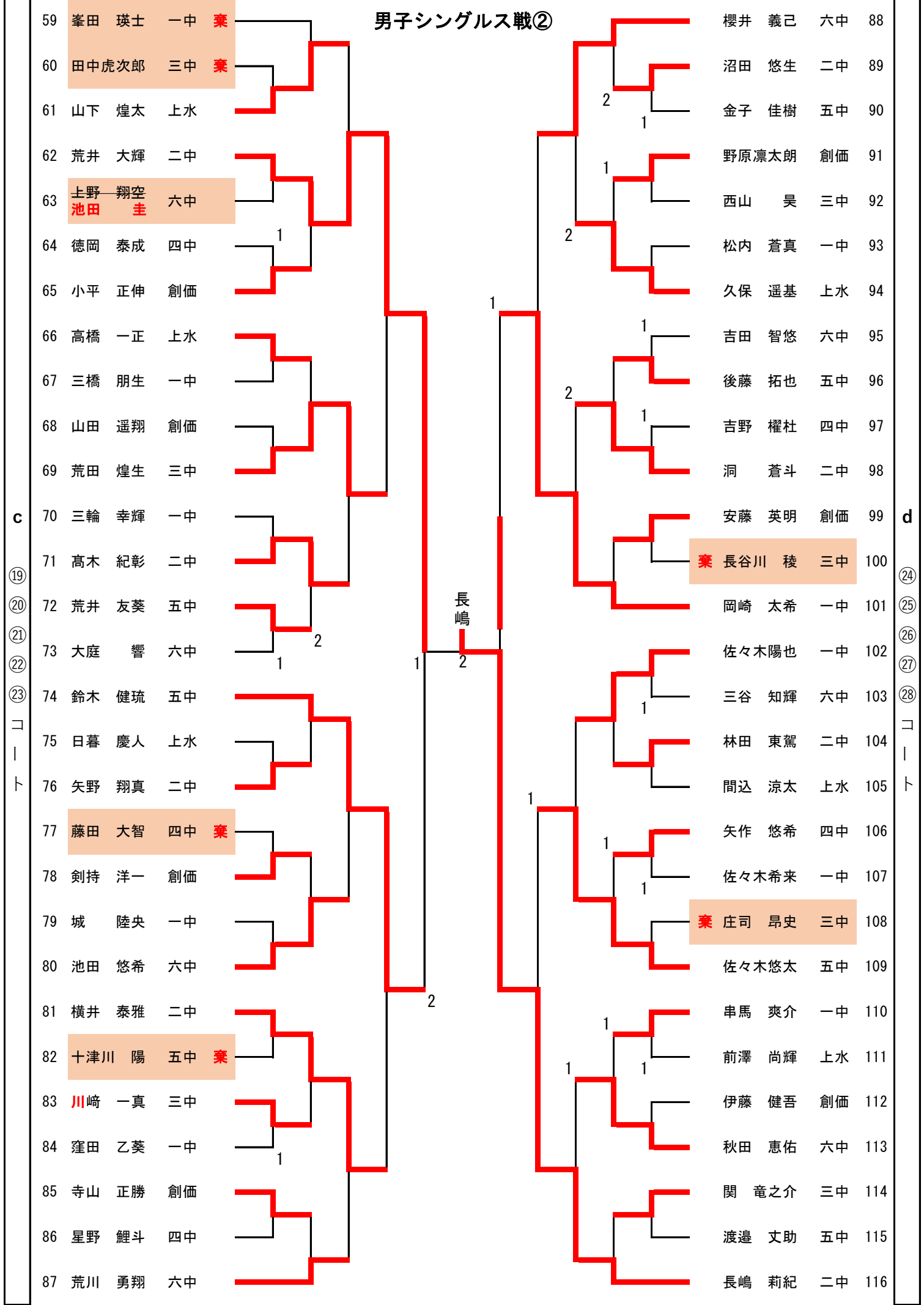
⑤
⑥
コート

⑦
⑧
コート

男子シングルス戦①



男子シングルス戦②



- 59 峯田 瑛士 一中 棄
- 60 田中虎次郎 三中 棄
- 61 山下 煌太 上水
- 62 荒井 大輝 二中
- 63 上野 翔空 六中
池田 圭
- 64 徳岡 泰成 四中
- 65 小平 正伸 創価
- 66 高橋 一正 上水
- 67 三橋 朋生 一中
- 68 山田 遥翔 創価
- 69 荒田 煌生 三中
- 70 三輪 幸輝 一中
- 71 高木 紀彰 二中
- 72 荒井 友葵 五中
- 73 大庭 響 六中
- 74 鈴木 健琉 五中
- 75 日暮 慶人 上水
- 76 矢野 翔真 二中
- 77 藤田 大智 四中 棄
- 78 剣持 洋一 創価
- 79 城 陸央 一中
- 80 池田 悠希 六中
- 81 横井 泰雅 二中
- 82 十津川 陽 五中 棄
- 83 川崎 一真 三中
- 84 窪田 乙葵 一中
- 85 寺山 正勝 創価
- 86 星野 鯉斗 四中
- 87 荒川 勇翔 六中

- 櫻井 義己 六中 88
- 沼田 悠生 二中 89
- 金子 佳樹 五中 90
- 野原凜太郎 創価 91
- 西山 昊 三中 92
- 松内 蒼真 一中 93
- 久保 遥基 上水 94
- 吉田 智悠 六中 95
- 後藤 拓也 五中 96
- 吉野 權杜 四中 97
- 洞 蒼斗 二中 98
- 安藤 英明 創価 99
- 棄 長谷川 稜 三中 100
- 岡崎 太希 一中 101
- 佐々木陽也 一中 102
- 三谷 知輝 六中 103
- 林田 東駕 二中 104
- 間込 涼太 上水 105
- 矢作 悠希 四中 106
- 佐々木希来 一中 107
- 棄 庄司 昂史 三中 108
- 佐々木悠太 五中 109
- 串馬 爽介 一中 110
- 前澤 尚輝 上水 111
- 伊藤 健吾 創価 112
- 秋田 恵佑 六中 113
- 関 竜之介 三中 114
- 渡邊 文助 五中 115
- 長嶋 莉紀 二中 116

c

d

19
20
21
22
23
コート

24
25
26
27
28
コート

長嶋