

令和 6 年度

第 3 2 回 小平オープン・チーム卓球大会

日 時 : 2024年12月8日

午前8時50分開場 9時15分開始

会 場 : 小平市民総合体育館

主 催 : 小平市卓球連盟

大会役員 : 委員長 高岡 邦夫
審判長 藤岡 信孝

委 員 朝比奈克行 網川田鶴子
佐藤 禎治 木下 道子
岡部 仁美
清見多麻子
三戸 敬子

式 次 第 : 1 開会の辞
2 会長挨拶
3 審判長注意
4 試合開始
5 表彰式
6 閉会の辞



令和6年度 大会入賞者一覧

	優勝	準優勝	第3位	第3位
男子	スマイル	セブンオール	Nステージ	T.O.M卓球倶楽部
女子1部	ところクラブ	NICE	Misney	東村山市卓球連盟
女子2部	武道館クラブ A	ZERO	つくし	ALICE
女子3部	どんぐり会	シロツメクサ	Tーポレポーレ A	二中同好会

男子登録選手一覧

	チーム名	1	2	3	4	5	6	備考
A1	Nステージ	碓 達也	丸山 勇次	初田 純	久保田 清	樽川 文和		
A2	ハウジョウ	茂野 拓真	森山 咲空	和田すばる	田中 昊			
A3	A T C	伊坂 佳高	高木 達弘	林田 真	佐藤 裕樹			菊池 孝行
B1	朱鷺クラブ	谷口 亮	加藤紳一郎	小野 祐嗣	元山 貴雄	岩見 眞吾		
B2	W T F C	土肥 宏大	棚井 優太	森 隼人	野村 明			
B3	HS TANASHI	遠藤 雅月	長田 結愛	高堂夏菜子	土佐 唯斗	伊敷 聡慧	安田 直永	
C1	同球会	飯田 起一	荻原 拓人	田村 健也	大山 正史	廣田 直哉		
G2	ピュア東久留米	川田 健一	野上 勉	田中 顕国	赤立 祥太	谷山 典汰		
C3	秋津卓球倶楽部	高山 友行	大橋 利文	高橋 和志	丸山 浩幸			
D1	スマイル	加藤 祐介	松郷 大樹	若狭 昭次	片桐 圭紀			
D2	小平MNC	倉林 貴史	石川 耕平	峯岸 秀和	西尾 友佑			
D3	越西OB	渡邊 大地	加納 暖海	清水 悟空	安田 恭瑛	鈴木 歩蒼		
E1	卓腕&レオーネ東村山	大串 春文	雨宮 浩司	野村 重則	滝沢 誠司			
E2	セブンオール	与儀 和也	村野 芳哉	安斎 正樹	内野 巧巳			
E3	ポプラリン	齋藤 勲	東海林正人	三門 勇人	正木 亮太	安岡理佳子	菅野 祥夫	
F1	T.O.M卓球倶楽部	寺光 法隆	飯村 直哉	伊藤 拓也	住友 孝行	六角 正文	江口 詩織	
F2	A V A N C E	石川 斉志	帯刀 輝	田村 篤	斉藤 諒	鈴木 克海		
F3	S T T C	大河内和夫	大関 雅弓	三浦 修二	福塚 勲			
G1	A Q T A	藤田 和彦	井上 晃徳	小松 亜子	北河 良一			
G2	こだいら月曜かい	佐藤 禎治	永田 健一	瀬谷 基次	石田 剛史			
G3	T B D福岡支部(仮)	常見 信之	中山 浩二	田中 陽	野口 浩市	笹井 晴太	宇佐美 拓	
H1	ハングオーバー	井上 陽太	木原 拓哉	中井 悠太	森山 喬史			
H2	T-1クラブ	糸魚川智則	百崎 聡	望月 誠司	赤嶺 峻登			
H3	K G クラブ	宇賀田利雅	児島 行紀	久保 将道	村上 隆史			
I1	M F S	村上 大地	田辺 裕司	加藤 和樹	松田 裕志	和田 聡		
I2	M E G A 卓	河本 博之	中村 信之	石坂 健太	彦坂 健太			
I3	Mardi Gumi	宮本 彪雅	石井 洋平	青木 智宏	高柳 博文			
J1	小金井卓連	芳賀 祥平	鮫嶋想一郎	竹内 崇	加藤 雅大	熊谷 太一		
J2	G E N	柳沼 正也	永野 卓	小嶋 敬士	堀 敦史	武政 孝師		
J3	小平一中同好会	荒武 宗昭	平岡 利則	宮庄 宏明	古屋 秀夫	屋部 英俊	鈴木 真市	

男子予選リーグ

	チーム名	勝敗	順位
Aﾌﾟｯｸ	a) Nステージ	2-0	1
	b) ホウジョウ	1-1	2
	c) A T C	0-2	3
①ｺｰﾄ			

	チーム名	勝敗	順位
Fﾌﾟｯｸ	a) T. O. M卓球倶楽部	2-0	1
	b) AVANCE	1-1	2
	c) S T T C	0-2	3
⑥ｺｰﾄ			

Bﾌﾟｯｸ	a) 朱鷺クラブ	2-0	1
	b) W T F C	1-1	2
	c) HS TANASHI	0-2	3
②ｺｰﾄ			

Gﾌﾟｯｸ	a) A Q T A	2-0	1
	b) こだいら月曜かい	1-1	2
	c) T B D福岡支部(仮)	0-2	3
⑦ｺｰﾄ			

Cﾌﾟｯｸ	a) 同球会	2-0	1
	b) ピュア東久留米	1-1	2
	c) 秋津卓球倶楽部	0-2	3
③ｺｰﾄ			

Hﾌﾟｯｸ	a) ハングオーバー	2-0	1
	b) T-1クラブ	0-2	3
	c) K Gクラブ	1-1	2
⑧ｺｰﾄ			

Dﾌﾟｯｸ	a) スマイル	2-0	1
	b) 小平MNC	1-1	2
	c) 越西OB	0-2	3
④ｺｰﾄ			

Iﾌﾟｯｸ	a) M F S	1-1	2
	b) M E G A卓	0-2	3
	c) Mardi Gumi	2-0	1
⑨ｺｰﾄ			

Eﾌﾟｯｸ	a) 卓腕&レオーネ東村山	2-0	1
	b) セブンオール	1-1	2
	c) ポプラリン	0-2	3
⑤ｺｰﾄ			

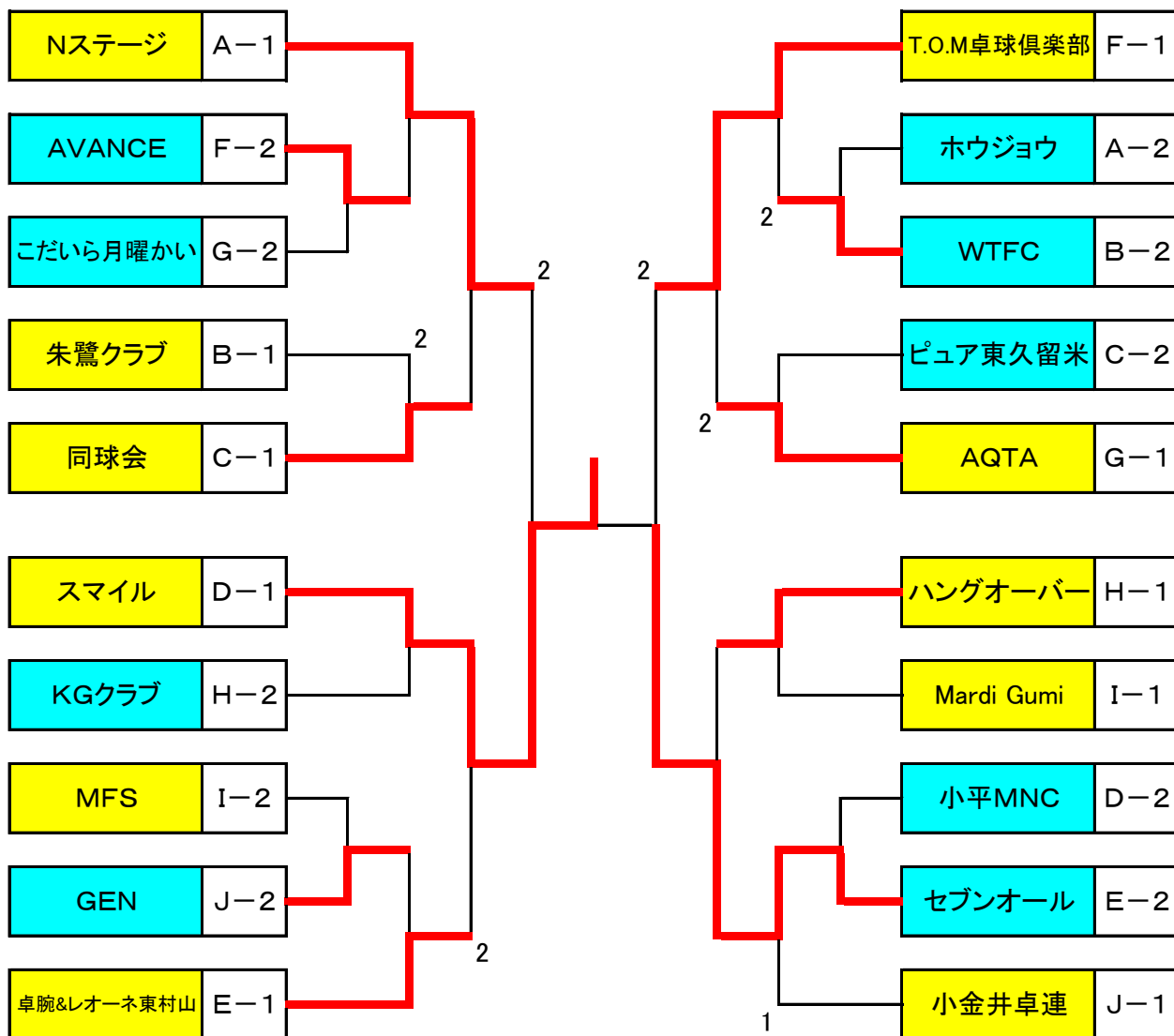
Jﾌﾟｯｸ	a) 小金井卓連	2-0	1
	b) G E N	1-1	2
	c) 小平一中同好会	0-2	3
⑩ｺｰﾄ			

予選リーグ試合順序

3チーム: ① b-c(審判a) ② a-c(審判b) ③ a-b(審判c)

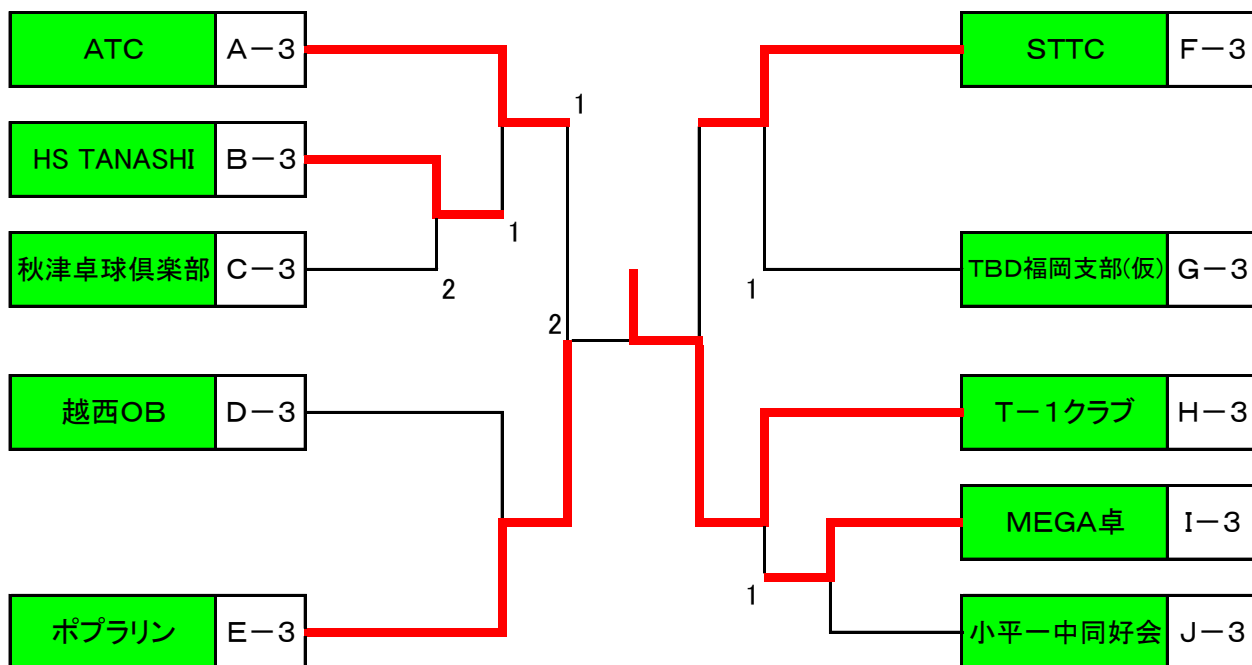
男子：決勝トーナメント戦

①～⑧コート



男子：交流トーナメント戦

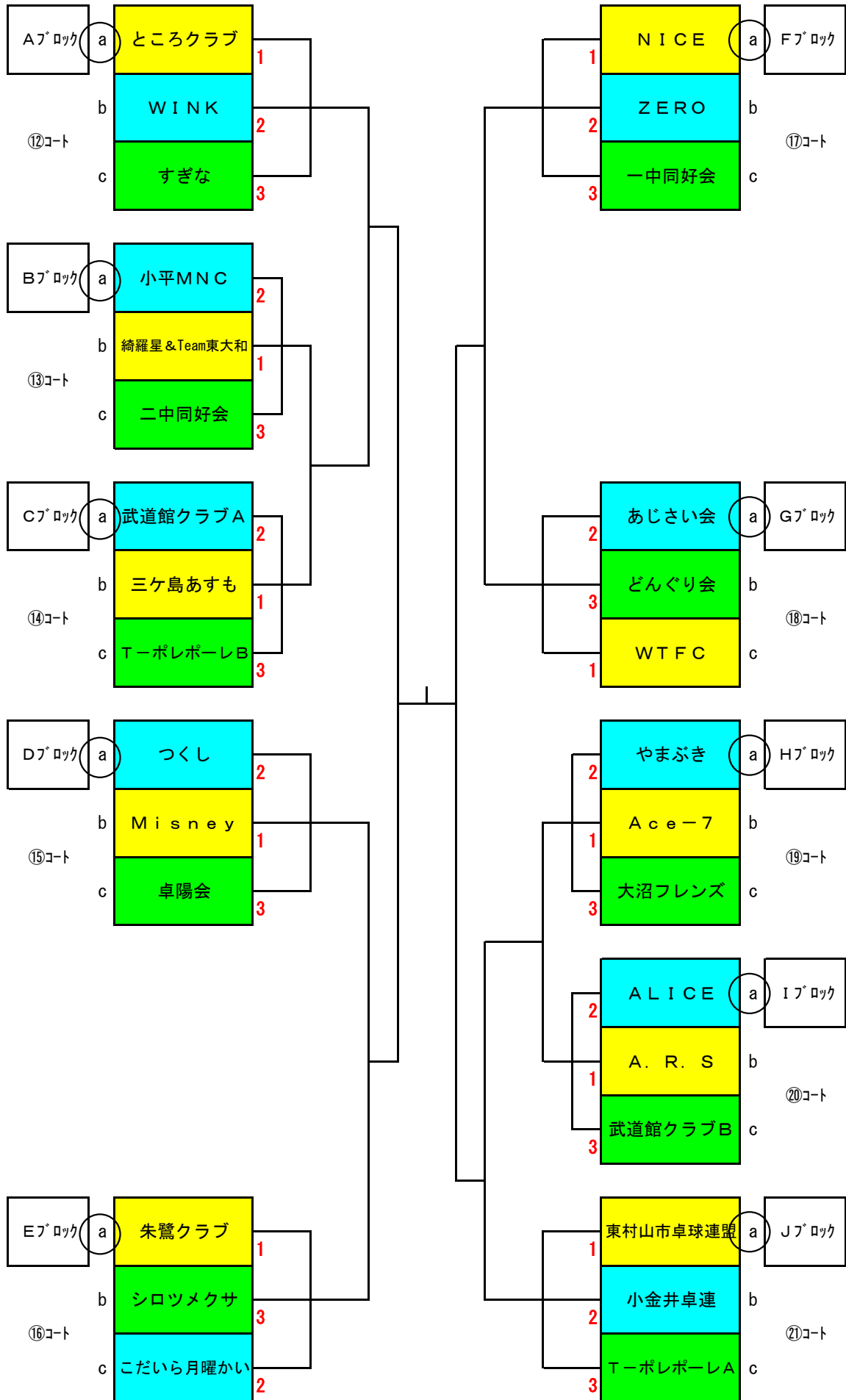
⑨～⑫コート



女子登録選手一覧

	チーム名	1	2	3	4	5	6	備考
A1		内堀真由美	永田絵美理	山口 弘美	町田 美和			
A2	W I N K	河村のり子	芳賀サツキ	小川乃里子	大久保紀久子			
A3	すぎな	福田のり子	有水真木子	中筋かよの	安藤 智子	雨宮 圭子		
B1	小平MNC	高橋 美奈	藤井 里美	岡倉 美涼	馬屋原のどか			
B2	綺羅星 & Team東大和	加藤 文子	櫻井 真弓	坂本 清子	原 紀子			
B3	二中同好会	原 真由美	吉村 真理	小島 幸子	清見多麻子			
C1	武道館クラブA	木下 道子	大淵 淑子	勝又喜代美	井上 光代			
C2	三ヶ島あすも	山本 葵	山本 朱璃	山本 桃望	山本 優月	下雅意咲空		
C3	T-ポレポーレB	奥村美希子	門間 恵美	古市 晃子	山田 ルミ			
D1	つくし	高木由美子	原 栄美子	浜田千恵子	嶋津 敦子			
D2	M i s n e y	北嶋 千枝	奥富 明子	竹内 千夏	大久保晴美			
D3	卓陽会	野尻美恵子	片山千恵子	須藤 斐子	森 麻枝			
E1	朱鷺クラブ	山田 恵子	木原チェン	藤田 彩友	桑山 美穂	高木 梨沙		
E2	シロツメクサ	鈴木美津代	橋本 京子	河又 和子	勝田津也子			
E3	こだいら月曜かい	岡部 仁美	永田 珠里	藤居 璃子	綱川田鶴子			
F1	N I C E	宮里美智子	大沼 志乃	大道 依里	林 華子			
F2	Z E R O	蓑田 富江	小馬 カヨ	深澤千代乃	阪場みゆき			
F3	一中同好会	早川 優子	匠 典子	辻 幸恵	山口 望美	谷口 晶子		
G1	あじさい会	羽崎 照子	柳生 睦子	安村 澄子	三戸 敬子	長塩 順子	楠本 美紀	
G2	どんぐり会	浦崎 洋子	木曾 典子	千田 由美	河本 早苗			
G3	W T F C	鈴木美沙子	青木 鞠奈	冷泉 杏依	福井 佳乃			
H1	やまぶき	大江 信子	野崎美江子	藤本 恒子	佐々木ひとみ			
H2	A c e - 7	三國屋千明	山下 智世	鎌田 ちえ	須賀 双葉	工藤優理香	高山 唯	
H3	大沼フレンズ	稲川美智恵	大坪 朱美	松崎友理子	石川久美子	小寺 晶子	服部 靖子	
I1	A L I C E	緒方こずえ	齊藤 之枝	木下加奈子	赤塚しおり	久保田篤子		
I2	A . R . S	中塚 有美	森若 涼子	関 満江	渡邊 朋子			
I3	武道館クラブB	溝口 俊江	藤木 芳子	阿部美智代	横田 律子	中田真由美	高柳 愛	
J1	東村山市卓球連盟	山口由志美	野口美智子	小林真由美	兵頭 美子	伊藤 純子		
J2	小金井卓連	山田 令子	大久保美奈子	加藤 千恵	佐藤 和恵			
J3	T-ポレポーレA	小柳津敏子	榎本真由美	檜山 舞	小出 淑子	田代 恵理		

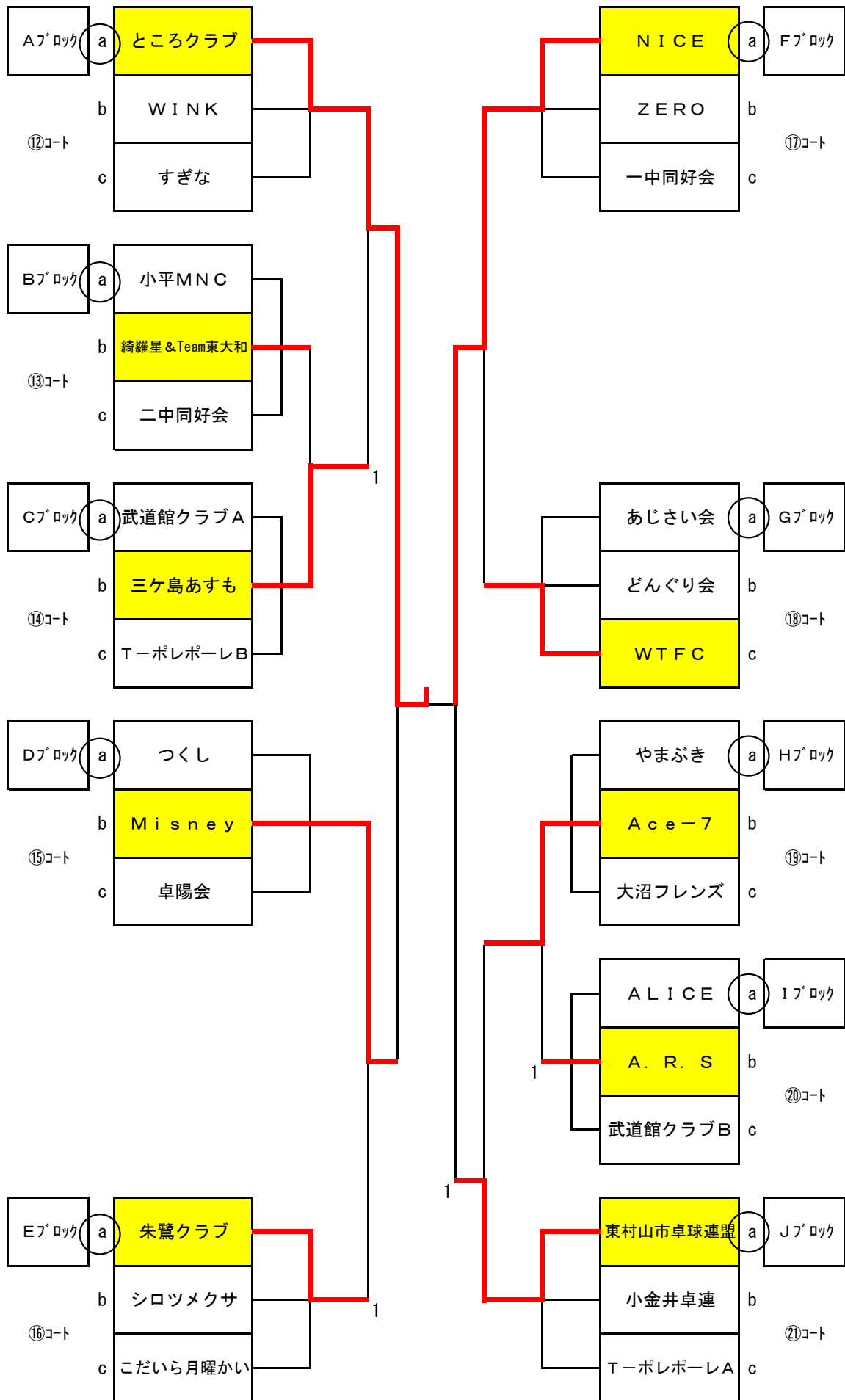
女子予選リーグ



予選リーグ試合順序 ① b-c (審判 a) ② a-c (審判 b) ③ a-b (審判 c)

1位トーナメント戦 → 13~15コートを使用
 2位トーナメント戦 → 16~18コートを使用
 3位トーナメント戦 → 19~21コートを使用

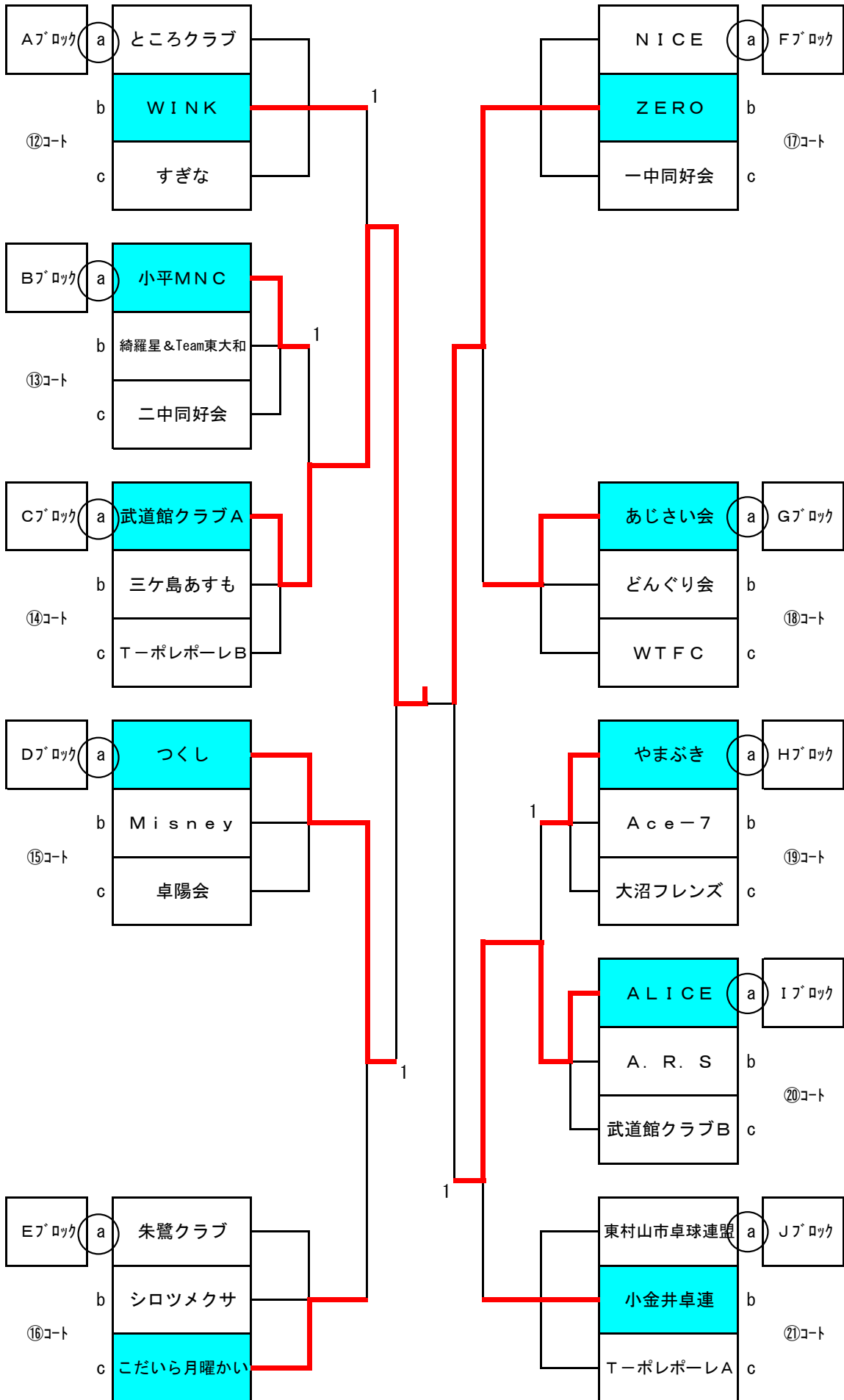
女子順位別（1位）トーナメント表



予選リーグ試合順序 ① b-c (審判 a) ② a-c (審判 b) ③ a-b (審判 c)

1位トーナメント戦 → 13~15コートを使用
 2位トーナメント戦 → 16~18コートを使用
 3位トーナメント戦 → 19~21コートを使用

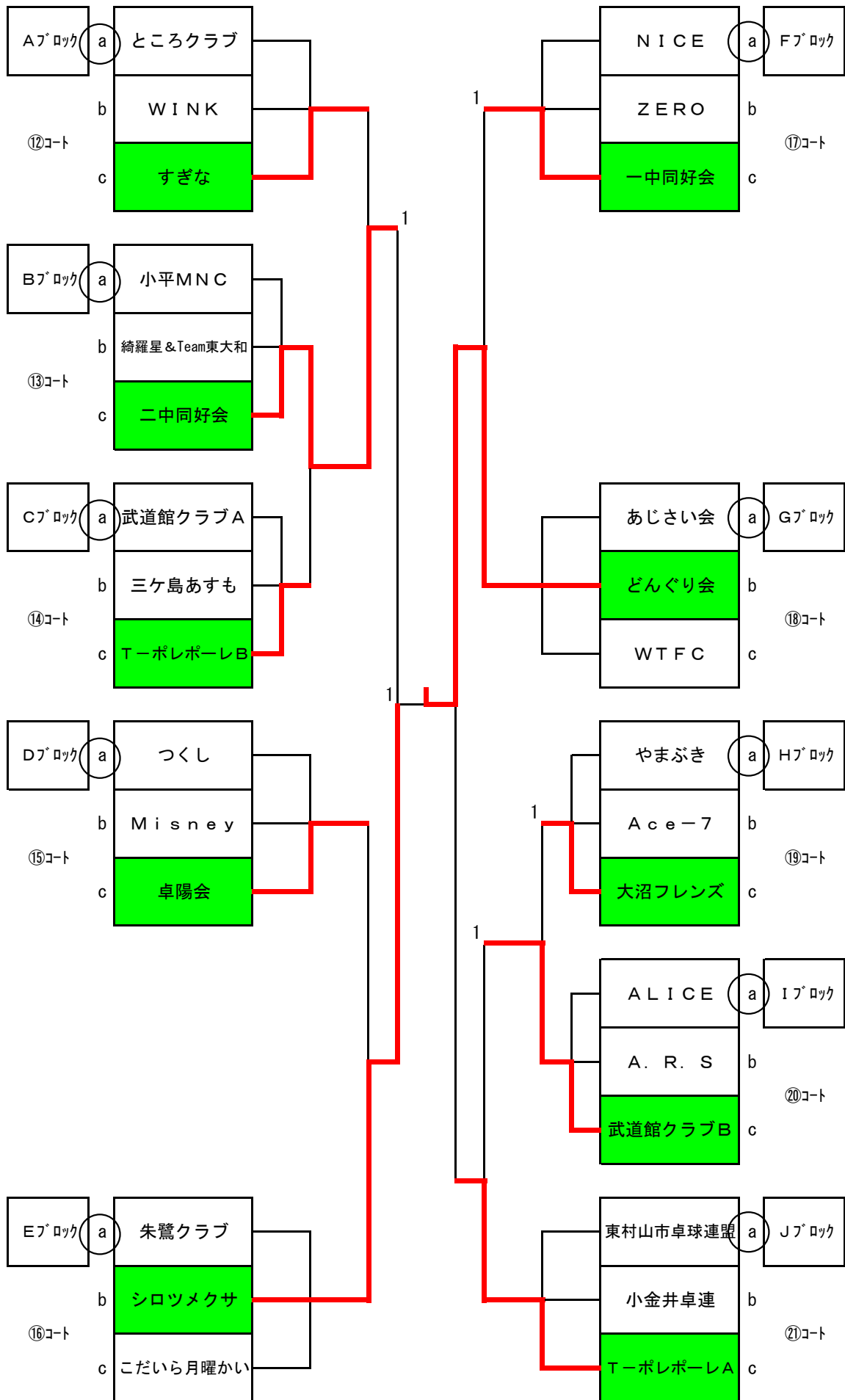
女子順位別（2位）トーナメント表



予選リーグ試合順序 ① b - c (審判 a) ② a - c (審判 b) ③ a - b (審判 c)

1位トーナメント戦 → 13～15コートを使用
 2位トーナメント戦 → 16～18コートを使用
 3位トーナメント戦 → 19～21コートを使用

女子順位別（3位）トーナメント表



予選リーグ試合順序 ① b-c (審判 a) ② a-c (審判 b) ③ a-b (審判 c)

1位トーナメント戦 → 13～15コートを使用
 2位トーナメント戦 → 16～18コートを使用
 3位トーナメント戦 → 19～21コートを使用