

令和 6 年度

秋 季 市 民 卓 球 大 会

(中学生の部)

午前 (団体戦)

午後 (個人戦)



日時 : 2024年11月30日

午前8時50分開場 9時15分開始

会場 : 小平市民総合体育館

主催 : 小平市卓球連盟

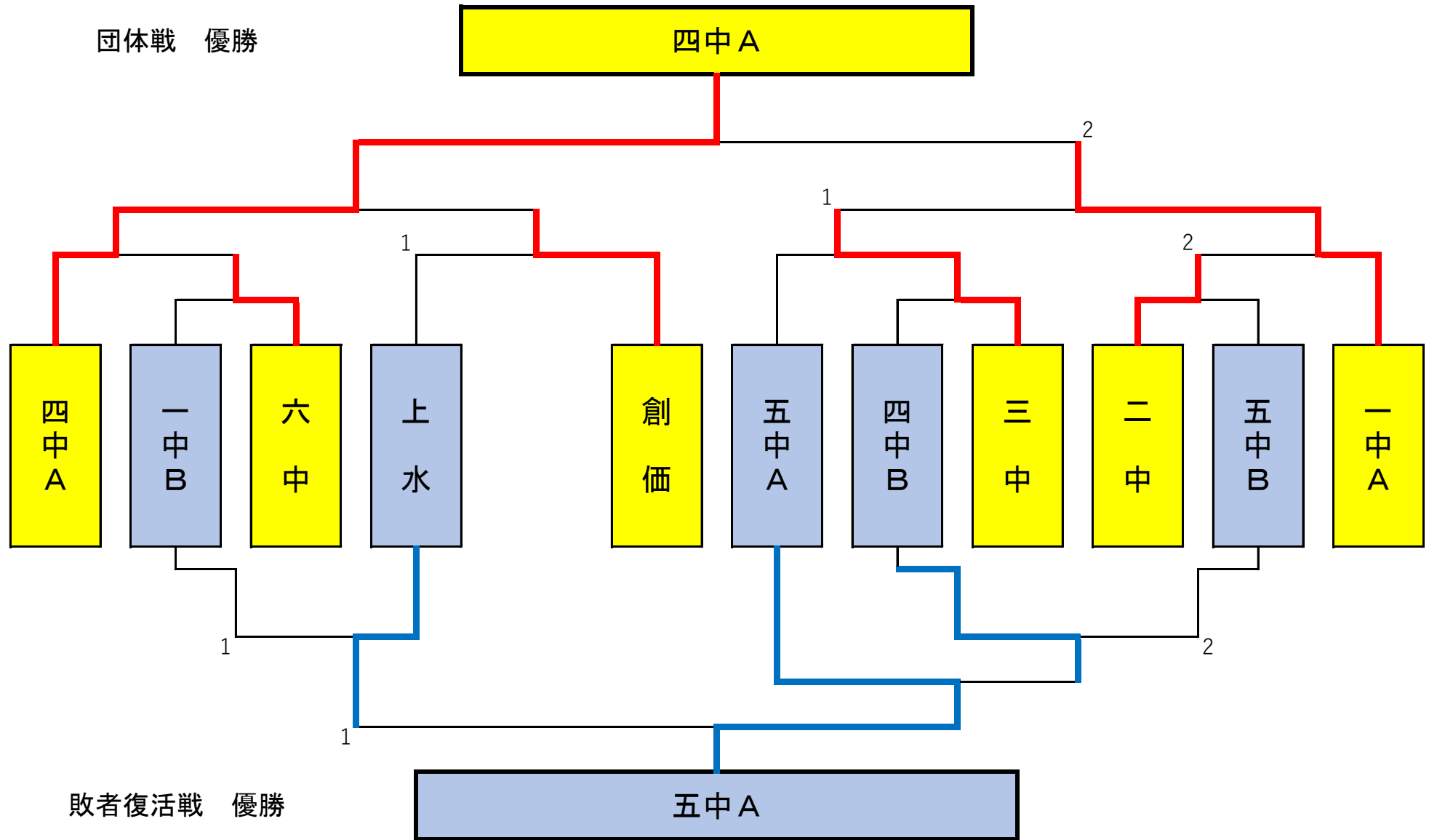
令和6年度 大会入賞者一覧

	優勝	準優勝	第3位	第3位
男子団体	1中A	6中A	2中A	上水
女子団体	4中A	1中A	創価	3中
男子シングルス	洞 颯斗 (2中)	荒井 友葵 (5中)	二上 颯斗 (5中)	増田 健 (上水)
女子シングルス	安里 彩希 (3中)	野村 心温 (1中)	村上 緑咲 (6中)	吉田 千紘 (4中)

	シングルス入賞者(ベスト8)			
男子	秋田 恵佑 (6中)	矢野 翔真 (2中)	村越 陽太 (上水)	三輪 幸輝 (1中)
女子	松田 千咲 (4中)	松本貴代子 (創価)	金児 衣純 (1中)	上澤 幸美 (5中)

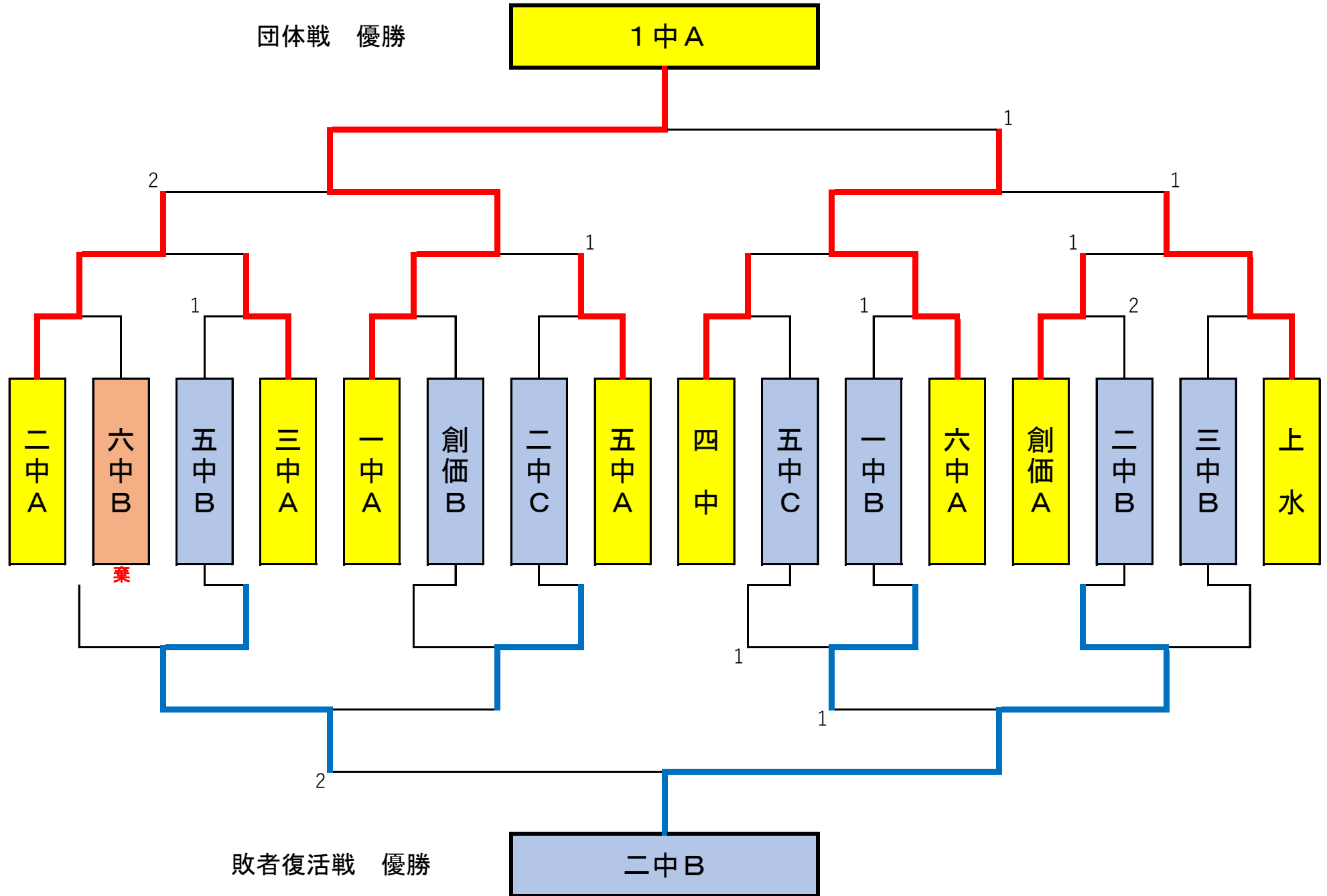
女子団体戦 トーナメント表

割当コート番号01~08



男子団体戦 トーナメント表

割当コート番号09~32



女子個人戦 トーナメント表

コート	順位	選手名	学年	結果	順位	選手名	学年	結果
A ① コート	1	安里 ^{アサヒ}	3中	優勝	35	上澤 ^{カズガク}	5中	35
	2	佐川	4中	準優勝	36	澤頭 ^{カトキ}	上水	36
	3	山口	5中	棄権	37	大森	1中	37
	4	新名 ^{ニイ}	創価	準決勝	38	古仲 ^{コナカ}	3中	38
	5	田島	1中	2	39	横田	2中	39
	6	肥後 ^{ヒゴ}	2中	準決勝	40	宮原	4中	40
	7	鶴沼 ^{ツルヌマ}	5中	準決勝	41	細金 ^{ホソガネ}	1中	41
	8	天野	1中	準決勝	42	濱中	5中	42
	9	山本	4中	準決勝	43	櫻井	創価	43
	10	工藤	上水	2	44	小林	1中	44
	11	篠崎	5中	棄権	45	矢島	6中	45
	12	油井 ^{ユヰ}	6中	2	46	中村 優	4中	46
	13	鈴木	1中	準決勝	47	住谷 ^{スミヤ}	上水	47
	14	木花 ^{キハナ}	5中	準決勝	48	加藤	5中	48
	15	舟橋 ^{フナハシ}	創価	準決勝	49	谷	創価	49
	16	菅野 ^{カンノ}	1中	準決勝	50	水野	2中	50
	17	松田	4中	準決勝	51	吉田	4中	51
安里 (3中)								
B ④ コート	18	中村	5中	1	52	松本	創価	52
	19	篠崎	上水	1	53	納富 ^{ノトミ}	2中	53
	20	水村	4中	1	54	秋葉	4中	54
	21	若林	1中	準決勝	55	上田	5中	55
	22	村上	6中	準決勝	56	中山	5中	56
	23	宮武	1中	準決勝	57	渡邊	3中	57
	24	後藤	5中	2	58	澤田	1中	58
	25	高橋	創価	2	59	田中	6中	59
	26	中村 空	4中	準決勝	60	杉原	上水	60
	27	沖田	創価	1	61	嶋原 ^{シマハラ}	4中	61
	28	吉田	5中	1	62	赤澤 ^{アカザワ}	5中	62
	29	佐野	3中	準決勝	63	野村	1中	63
	30	新倉	5中	1	64	岩坪	1中	64
	31	石丸	2中	1	65	木村	3中	65
	32	大西	4中	2	66	野口	5中	66
	33	奥住 ^{オクズミ}	上水	2	67	長澤 ^{ナガサワ}	創価	67
	34	金児 ^{キニ}	1中	準決勝	68	門馬	4中	68

※ トーナメント表内の数字は各ブロック内での試合順序／口枠選手は最初の審判、以降は敗者審判
 ※ 試合コートの変更について、本部席からのアナウンスに注意してください

男子個人戦 トーナメント表

コート	順位	選手名	学年	結果	対戦相手	結果	選手名	学年	順位	コート
A ⑬	1	荒井	5中	○	2	○	吉野	1中	51	G ⑳
	2	古野 ^{フルノ}	3中	●	3	○	齊藤	3中	52	
	3	中川	2中	○	4	○	田中	6中	53	
	4	秋田	上水	○	5	○	二上 ^{フナヒ}	5中	54	
	5	有住 ^{アズミ}	創価	○	6	○	小鍛治 ^{コウジ}	創価	55	
	6	物江	1中	○	7	○	水倉	2中	56	
	7	山田	4中	○	8	○	青木	上水	57	
	8	中原	6中	○	9	○	小堀	5中	58	
	9	繁澤 ^{シガラ}	2中	○	10	○	和田	4中	59	
	10	寺山	創価	○	11	○	佐々木	1中	60	
	11	相川	1中	○	12	○	松井	6中	61	
	12	岩村	5中	○	13	○	山田	創価	62	
	13	宮本	3中	○	14	○	林田	2中	63	
B ⑮	14	矢野	2中	○	15	○	長山 ^{ナガヤマ}	4中	64	H ㉑
	15	山崎 ^{ヤマザキ}	6中	○	16	○	忍田	1中	65	
	16	後藤	創価	○	17	○	青山	2中	66	
	17	前澤 ^{マエザワ}	上水	○	18	○	竹内	3中	67	
	18	八重樫	5中	○	19	○	石川	創価	68	
	19	西山	3中	○	20	○	金子	5中	69	
	20	廣田	1中	○	21	○	西村	5中	70	
C ⑰	21	村尾	3中	○	22	○	宇津木 ^{ウツキ}	創価	71	I ㉒
	22	酒井	6中	○	23	○	阿部	3中	72	
	23	古川	2中	○	24	○	水戸	2中	73	
	24	古宮 ^{コミヤ}	5中	○	25	○	松原	6中	74	
	25	佐田	4中	○	26	○	村越	上水	75	
D ⑱	26	加治屋	2中	○	27	○	秋田	6中	76	J ㉓
	27	大久保	4中	○	28	○	片岡	5中	77	
	28	松内	1中	○	29	○	水落 ^{ミヅノ}	2中	78	
	29	猪狩	3中	○	30	○	長野	3中	79	
	30	笠原	創価	○	31	○	佐藤	上水	80	
E ⑲	31	高橋	5中	○	32	○	高橋	1中	81	K ㉔
	32	三輪	1中	○	33	○	北丸	2中	82	
	33	三谷 ^{ミヤ}	6中	○	34	○	前沢 ^{マエザワ}	2中	83	
	34	坂倉	4中	○	35	○	屋宜 ^{ヤス}	3中	84	
	35	國近 ^{クニチカ}	5中	○	36	○	内山	5中	85	
	36	細谷	1中	○	37	○	湯地 ^{ユヂ}	4中	86	
F ⑳	37	野原 ^{ノハラ}	創価	●	38	○	剣持	創価	87	L ㉕
	38	森	6中	○	39	○	山下	上水	88	
	39	安藤	創価	●	40	○	益子 ^{タケコ}	2中	89	
	40	村松	1中	○	41	○	濱崎 ^{ハマザキ}	3中	90	
	41	細谷	3中	○	42	○	新見	5中	91	
	42	加藤	2中	○	43	○	阿部	創価	92	
	43	渡邊	5中	○	44	○	後藤	1中	93	
	44	星野	4中	○	45	○	山下	6中	94	
	45	三橋 ^{ミハシ}	1中	○	46	○	南條	4中	95	
	46	田中	2中	○	47	○	飯塚	創価	96	
	47	天田 ^{アマタ}	3中	○	48	○	三浦	3中	97	
	48	菊池	創価	○	49	○	岸	5中	98	
	49	關口	5中	○	50	○	通事 ^{ツツミ}	6中	99	
50	増田	上水	○			洞	2中	100		

※ トーナメント表内の数字は各ブロック内での試合順序／□枠選手は最初の審判、以降は敗者審判
 ※ 試合コートの変更について、本部席からのアナウンスに注意してください