

令和 8 年度

第 16 回 小平オープン・ミックスダブルス卓球大会

日 時： 2026年6月21日

午前8時50分開場 9時15分開始

会 場： 小平市民総合体育館

主 催： 小平市卓球連盟

大会役員： 大会会長 藤岡 信孝  
委員長 藤岡 信孝  
審判長 塩田 敦子

委 員 朝比奈克行  
岡部 仁美  
清見多麻子  
西尾 宏  
松本 薫  
三戸 敬子

式次第： 1 開会の辞  
2 会長挨拶  
3 審判長注意  
4 試合開始  
5 表彰式  
6 閉会の辞



## 上位トーナメント

	優勝	準優勝	第3位	第3位
一般	法月(トマト倶楽部) 大久保(トマト倶楽部)	見目(けんもく卓球場) 見目(けんもく卓球場)	小林(横須賀) 柴田(新宿)	岡本(JFE京浜) 岸本(CRONY)
100歳以上	宮里(チームとんぼ) 宮里(NICE)	山森(どんぐり会) 石井(木曜クラブ)	峯岸(小平MNC) 藤井(小平MNC)	河本(メガタク) 河本(メガタク)
120歳以上	内田(あすなろ) 片渕(あすなろ)	高宮(spring-eye) 菊地(spring-eye)	林(ひばりが丘TTC) 林(ひばりが丘TTC)	海野(どんぐり会) 木曾(どんぐり会)
140歳以上	沼口(青木クラブ) 関塚(青梅クラブ)	館(市船クラブ) 栗原(市船クラブ)	加藤(八王子ワニユウ) 竹内(八王子ワニユウ)	西尾(六小同好会) 大江(やまぶき)

## 下位トーナメント

	優勝	準優勝
一般	小林(美大連合) 市橋(美大連合)	樽川(卓健会) 山本(チームDREAM)
100歳以上	戸田(府中) 須田(府中)	吉良(卓健会) 吉良(みなみクラブ)
120歳以上	兼子(稲城卓友会) 倉田(稲城卓友会)	道野(朱鷺クラブ) 安藤(朱鷺クラブ)
140歳以上	伊与田(NOBI) 野崎(やまぶき)	黒田(朱鷺クラブ) 跡部(Bふれんず)

# 一般の部: 予選リーグ

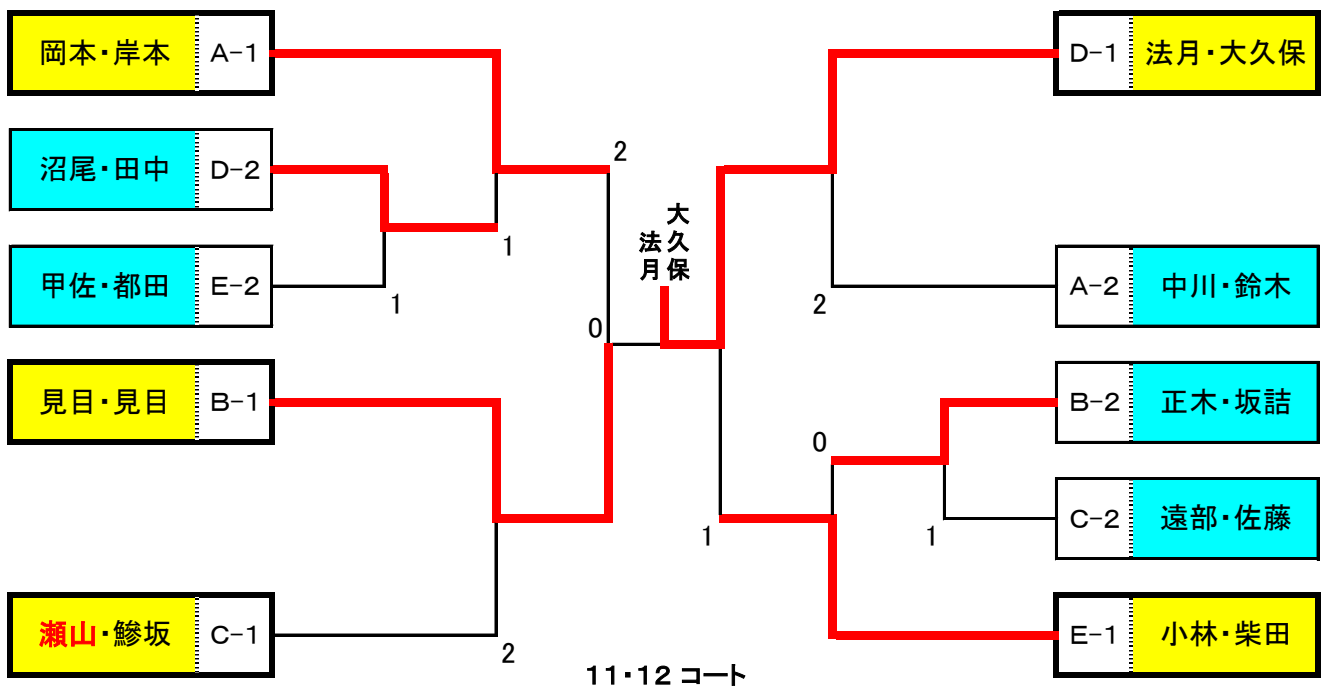
Aブロック					Dブロック						
		勝敗		順位			勝敗		順位		
12コート	a	岡本岸本	JFE京浜 CRONY	3-0	1	14コート	a	荻原小寺	同球会 大沼フレンズ	1-2	3
	b	中川鈴木	チーム51	2-1	2		b	沼尾田中	大舞	2-1	2
	c	吉田木下	仲宿フレンド ALICE	1-2	3		c	法月大久保	トマト倶楽部	3-0	1
	d	笠原安岡	チーズナン	0-3	4		d	フルル宮下	みなみク sunflower	0-3	4

Bブロック					
		勝敗		順位	
13コート	a	見目見目	けんもく卓球場	3-0	1
	b	正木坂詰	スパーク	2-1	2
	c	小林市橋	美大連合	1-2	3
	d	倉林檜山	小平八小	0-3	4

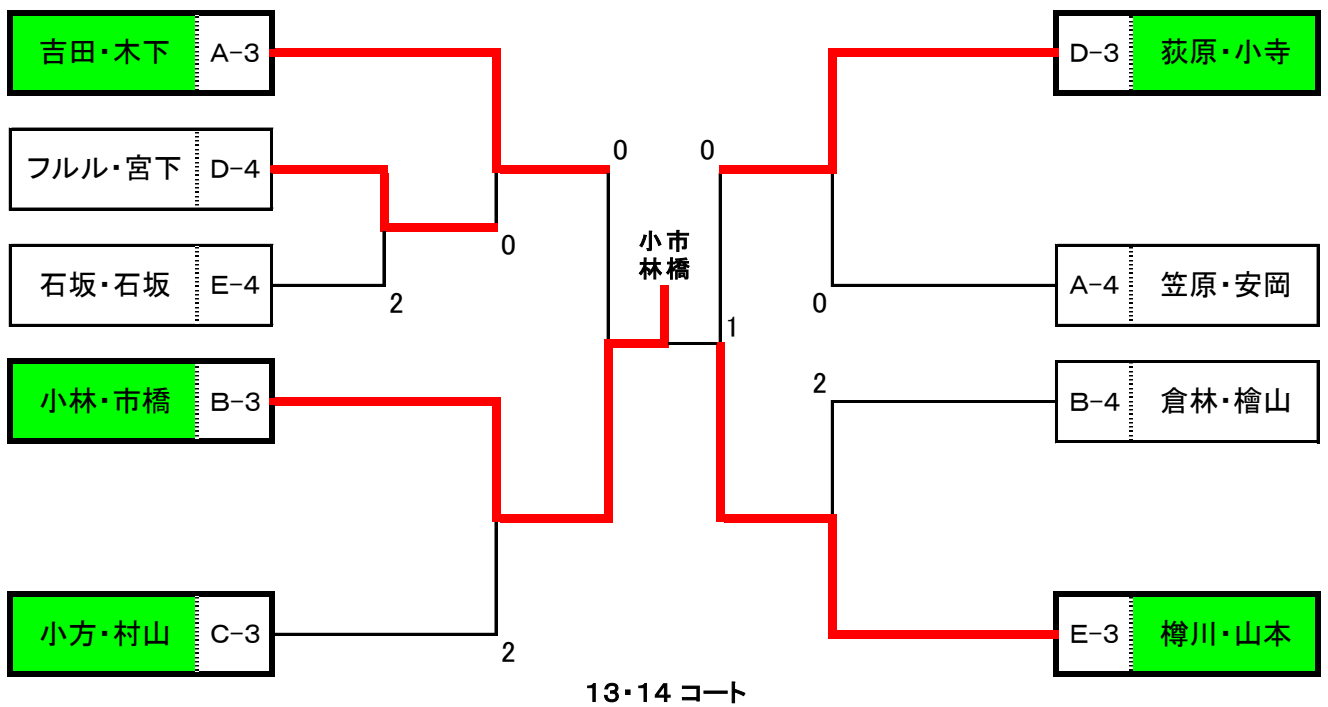
3

Cブロック					Eブロック						
		勝敗		順位			勝敗		順位		
11コート	a	瀬山鯨坂	つつじクラブ bloom	2-0	1	15コート	a	樽川山本	卓健会 チームDREAM	1-2	3
	b	遠部佐藤	府中アルファ	1-1	2		b	甲佐都田	府中アルファ	2-1	2
	c	小方村山	B & A	0-2	3		c	小林柴田	横須賀 新宿	3-0	1
					d		石坂石坂	MEGA卓 KOT	0-3	4	

## 一般の部: 上位トーナメント



## 一般の部: 下位トーナメント



# 100歳以上:予選リーグ

Aブロック		勝敗	順位	Dブロック		勝敗	順位				
1コート	a	宮里 宮里	チームとんぼ NICE	1-0	1	4コート	a	千葉 藤井	あすなる 連雀クラブ	2-1	2
	b	外谷 久保田	多摩スポーツ ALICE	-	棄		b	大津 大津	ラビッツ	3-0	1
	c	村田 村田	Liberte	-	棄		c	石田 小出	小平MNC Tポレポーレ	1-2	3
	d	横井 中島	六小同好会 二中同好会	0-1	2		d	田口 齊藤	みなみク BlueSky	0-3	4

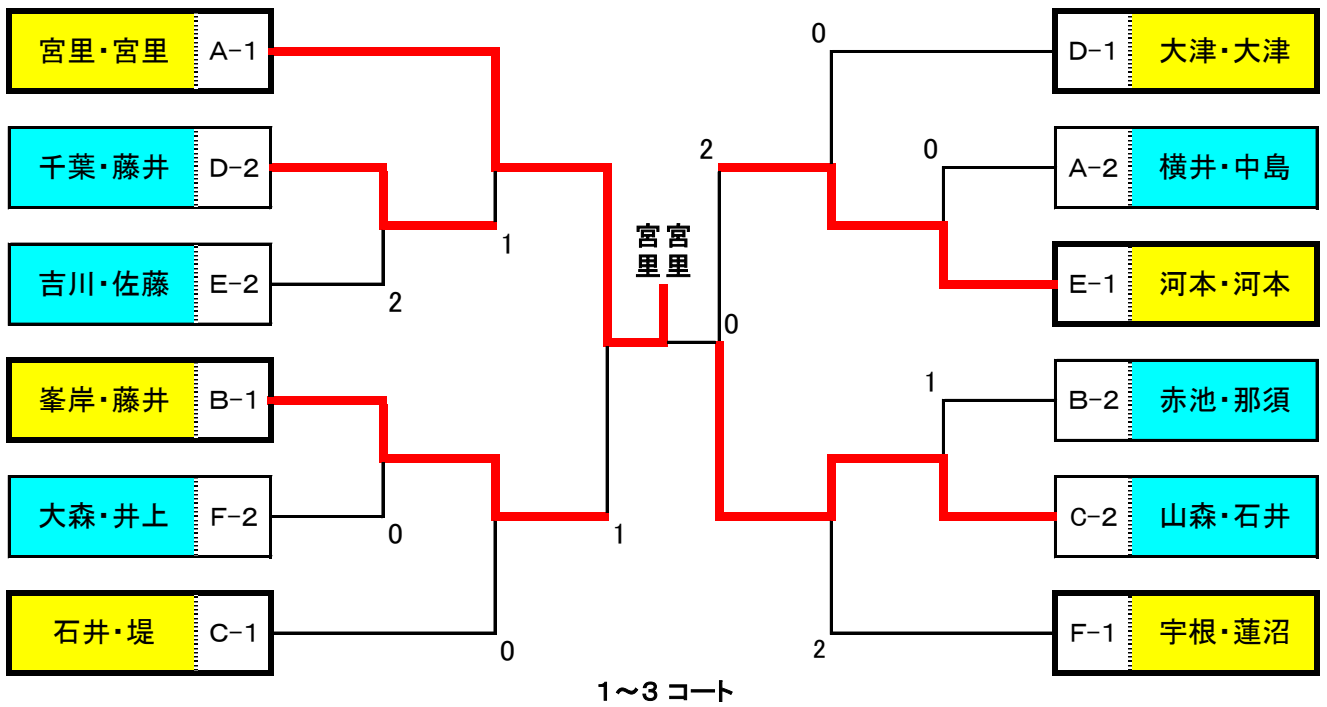
  

Bブロック		勝敗	順位	Eブロック		勝敗	順位				
2コート	a	赤池 那須	リパイトル	2-1	2	5コート	a	河本 河本	メガタク	3-0	1
	b	峯岸 藤井	小平MNC	3-0	1		b	新澤 齊藤	杉並 中野	0-3	4
	c	吉田 平山	石神井YOU	1-2	3		c	吉川 佐藤	KOT WPP	2-1	2
	d	中島 永田	みなみク WPP	0-3	4		d	久保 阿部	六小同好会 二中同好会	1-2	3

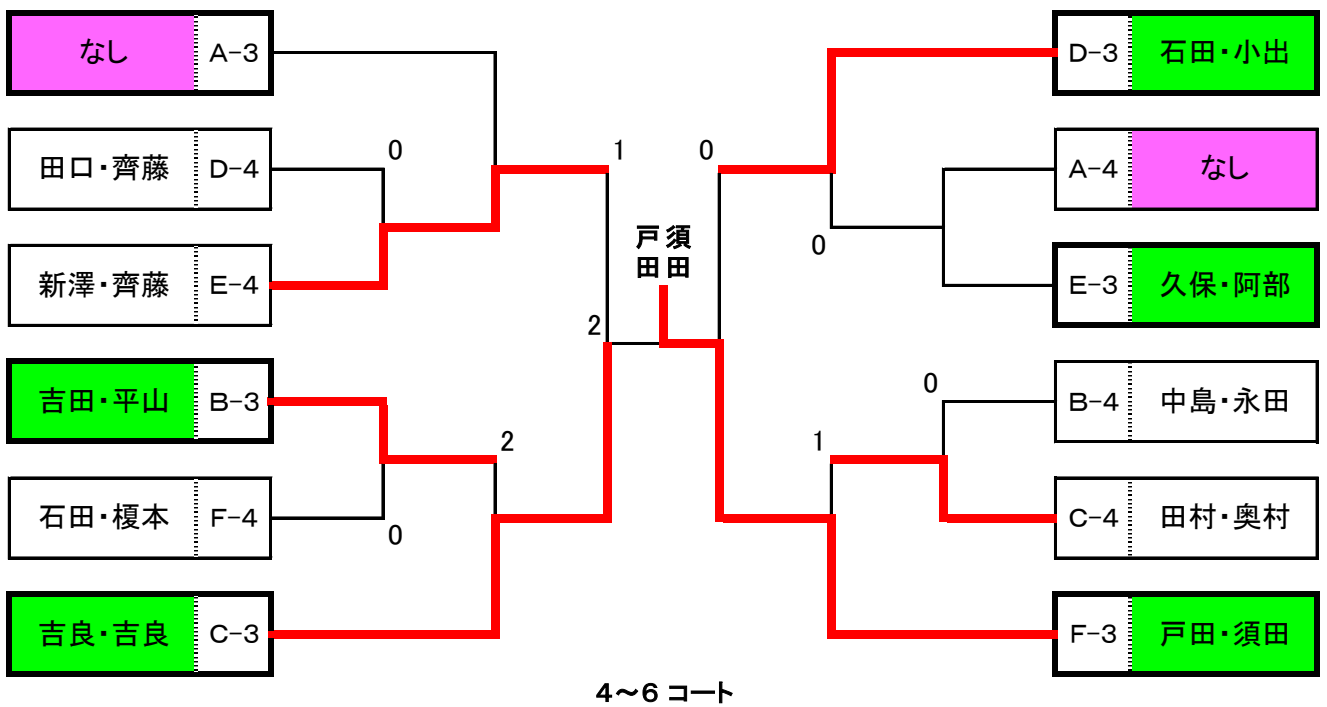
  

Cブロック		勝敗	順位	Fブロック		勝敗	順位				
3コート	a	吉良 吉良	卓健会 みなみク	1-2	3	6コート	a	大森 井上	ワガドライブ 武道館ク	2-1	2
	b	石井 堤	美しが丘ク 堤クラブ	3-0	1		b	宇根 蓮沼	pink★smash	3-0	1
	c	山森 石井	どんぐり会 木曜クラブ	2-1	2		c	戸田 須田	府中	1-2	3
	d	田中 奥村	Tポレポーレ	0-3	4		d	石田 榎本	みなみク Tポレポーレ	0-3	4

## 100歳以上: 上位トーナメント



## 100歳以上: 下位トーナメント



# 120歳以上:予選リーグ

Aブロック		勝敗	順位		
16コート	a	林林	ひばりが丘TTC	3-0	1
	b	古澤西村	朱鷺クラブ	0-3	4
	c	将口水野	球ing	2-1	2
	d	西田西田	花小教セ新座	1-2	3

Dブロック		勝敗	順位		
18コート	a	宮内荒木	せっさ卓ま	2-1	2
	b	山口長谷川	チームS J	3-0	1
	c	山口内田	P-S L I T	1-2	3
	d	丸山松崎	秋津卓球ク レインボー	0-3	4

Eブロック		勝敗	順位		
19コート	a	海野木曾	どんぐり会	2-0	1
	b	山田宇田川	稲城卓友会	1-1	2
	c	武田青木	花小教セ所沢	0-2	3
	d	尾関森	T Tわかば	-	棄

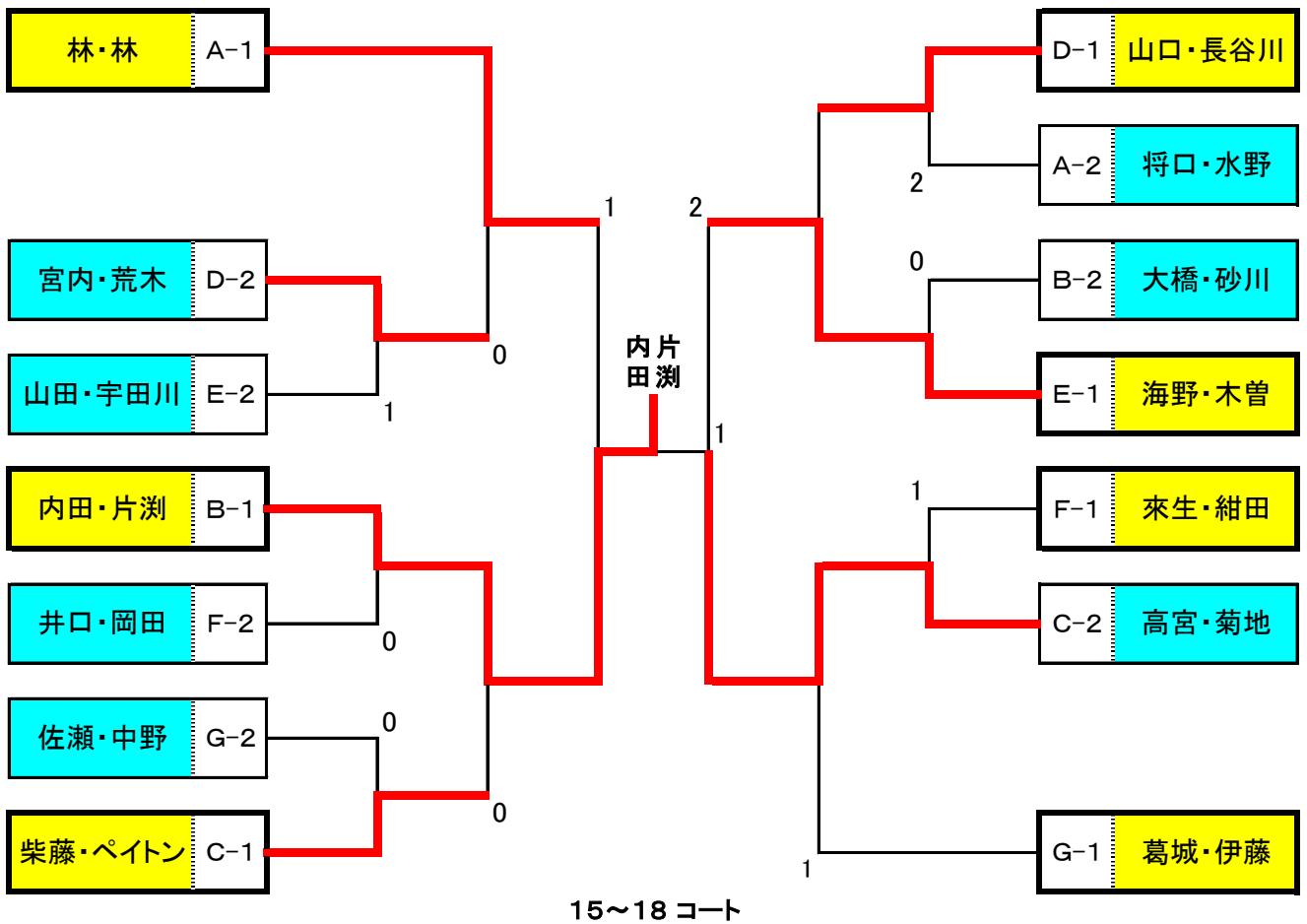
Bブロック		勝敗	順位		
11コート	a	内田片淵	あすなろ	2-0	1
	b	大橋砂川	どんぐり会	1-1	2
	c	平岡大淵	小平MNC 武道館ク	0-2	3

Fブロック		勝敗	順位		
20コート	a	道野安藤	朱鷺クラブ	0-3	4
	b	來生紺田	武蔵野桜卓会	3-0	1
	c	兼子倉田	稲城卓友会	1-2	3
	d	井口岡田	どんぐり会	2-1	2

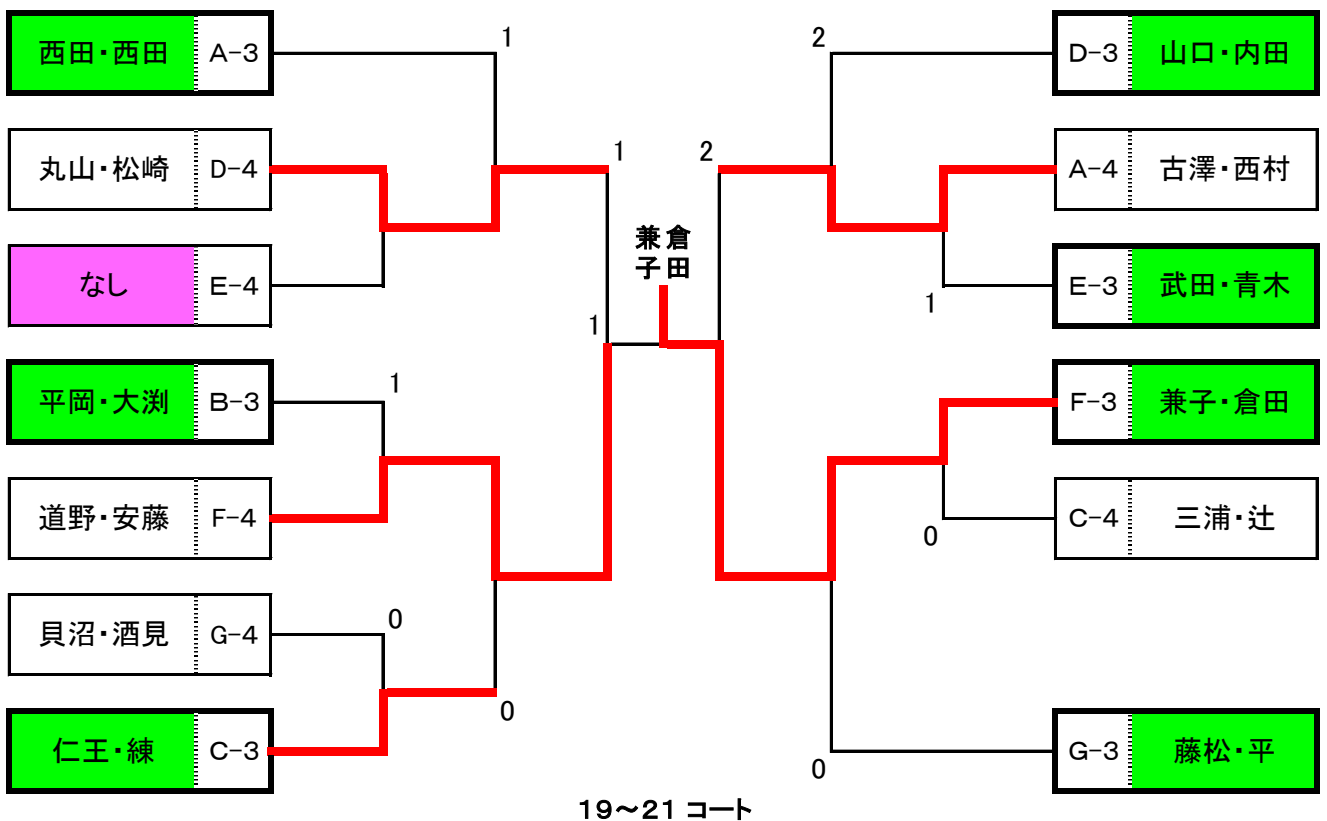
Cブロック		勝敗	順位		
17コート	a	柴藤ペイトン	Fortis 狭山フーズ	3-0	1
	b	高宮菊地	Spring-eye	2-1	2
	c	仁王練	きらり	1-2	3
	d	三浦辻	諏訪町 レインボー	0-3	4

Gブロック		勝敗	順位		
21コート	a	葛城伊藤	M i k k y	3-0	1
	b	佐瀬中野	入間	2-1	2
	c	貝沼酒見	ピンポン倶楽部	0-3	4
	d	藤松平	西東京 きらり	1-2	3

## 120歳以上: 上位トーナメント



## 120歳以上: 下位トーナメント



# 140歳以上の部: 予選リーグ

Aブロック					Dブロック						
				勝敗	順位			勝敗	順位		
7コート	a	沼口 関塚	青木クラブ 青梅クラブ	3-0	1	9コート	a	石井 土金	ブルースカイ	2-0	1
	b	伊与田 野崎	NOB やまぶき	0-3	4		b	大野 日野	健卓会 所沢スマッシュ	1-1	2
	c	館 栗原	市船クラブ	2-1	2		c	川崎 西原	アゲイン	0-2	3
	d	小宮 竹井	朱鷺クラブ	1-2	3		d	宮根 藤本	卓健会 やまぶき	-	棄

Bブロック					
				勝敗	順位
8コート	a	西尾 大江	六小同好会 やまぶき	1-1	2
	b	山田 小島	小金井卓連	2-0	1
	c	大橋 枝久保	秋津卓球ク レインボー	0-2	3
	d	飯田 阿辺	2026ハングの会	-	棄

Cブロック					Eブロック						
				勝敗	順位			勝敗	順位		
11コート	a	加藤 竹内	八王子ワミュウ	2-0	1	10コート	a	山下 綱川	桐卓会 小平あかしあ	2-1	2
	b	溝口 藤井	河辺卓研 山吹クラブ	1-1	2		b	黒田 跡部	朱鷺クラブ Bふれんず	0-3	4
	c	東保 宮島	VIOLET	0-2	3		c	城 辻	河辺卓研	3-0	1
					d		中村 斎藤	水金会 レインボー	1-2	3	



# 大会記録

令和 7 年(2025年)第15回

	優勝	準優勝	第3位	第3位
一般	岡本(JFE京浜) 岸本(JFE京浜)	菊地(ちよつぱ~ず) 五十嵐(なつみかん)	樽川(卓健会) 青木(WTFC)	荻原(同球会) 小寺(MEGA卓)
100歳以上	佐藤(NICE) 林(NICE)	清水(MAT) 奥富(MAT)	小泉(チェリッシュ) 美河(チェリッシュ)	宮里(NICE) 宮里(NICE)
120歳以上	林(ひばりが丘TTC) 林(ひばりが丘TTC)	宝川(東村山卓連) 野口(東村山卓連)	葛城(Mikky) 伊藤(Mikky)	津村(ヒノクラブ) 岩田(綺羅星)
140歳以上	安田(渋谷卓球クラブ) 渡辺(調布卓連)	山下(桐卓会) 綱川(一中同好会)	木村(小金井卓連) 田中(小金井卓連)	久保(きらり) 佐藤(きらり)

令和 6 年(2024年)第14回

	優勝	準優勝	第3位	第3位
一般	藤田(卓球スタジオCORE) 小松(卓球スタジオCORE)	岡本(JFE京浜) 岸本(CRONY)	鱒坂(ちよつぱ~ず) 鱒坂(bloom)	尾形(幸友会) 廣瀬(幸友会)
100歳以上	石井(美しが丘クラブ) 堤(堤クラブ)	久保田(小平市役所) ペイトン(狭山市)	佐藤(NICE) 林(NICE)	鈴木(九十九) 山出(青梅クラブ)
120歳以上	林(ひばりが丘TTC) 林(ひばりが丘TTC)	宮内(せっさ卓ま) 荒木(せっさ卓ま)	金本(市原クラブ) 山岸(市原クラブ)	菅沼(武道館クラブ) 三戸(あじさい会)
140歳以上	沼口(青木クラブ) 関塚(青梅クラブ)	安田(渋谷卓球クラブ) 渡辺(調布卓連)	平井(東久留米市) 石塚(東久留米市)	渡辺(代々木クラブ) 福島(ところクラブ)

令和 5 年(2023年)第13回

	優勝	準優勝	第3位	第3位
一般	金(ちよつぱ~ず) 鱒坂(bloom)	東(ブルーベリース) 松山(ブルーベリース)	樽川(卓健会) 山村(富谷)	女鹿(メガタク) 女鹿(メガタク)
100歳以上	佐藤(NICE) 林(NICE)	堀越(楽卓会) 堀越(楽卓会)	滝沢(卓腕倶楽部) ペイトン(狭山フレンズ)	鈴木(九十九) 山出(青梅ク)
120歳以上	林(ひばりが丘TTC) 林(ひばりが丘TTC)	葛城(K&K) 櫻山(K&K)	白津(森の会) 山口(ゲーテ)	李(卓腕倶楽部) 岡部(小平MNC)
140歳以上	中澤(GLクラブ) 浅香(GLクラブ)	安田(丸善クラブ) 渡辺(調布卓連)	岩尾(卓腕倶楽部) 山本(卓腕倶楽部)	木村(小金井卓連) 田中(小金井卓連)

令和 4 年(2022年)

新型コロナウイルス感染拡大のため中止
--------------------

令和 3 年(2021年)

新型コロナウイルス感染拡大のため中止
--------------------

令和 2 年(2020年)

新型コロナウイルス感染拡大のため中止
--------------------