

令和 8 年度

春季市民卓球大会

(中学生の部)

午前 (団体戦)

午後 (個人戦)



日時： 2026年4月11日

午前8時50分開場 9時15分開始

会場： 小平市民総合体育館

主催： 小平市卓球連盟

令和 8年度 大会入賞者一覧

	優 勝	準優勝	第3位	第3位
男子団体	5中 A	6中 A	2中 A	1中 A
女子団体	2中 A	1中 A	4中 A	5中 A
男子シングルス	二上 颯斗 (5中)	増田 健 (上水)	新見 修平 (5中)	市川 佑翔 (早実)
女子シングルス	安里 香南 (3中)	若林 里奈 (1中)	工藤 彩弓 (上水)	野村 心温 (1中)

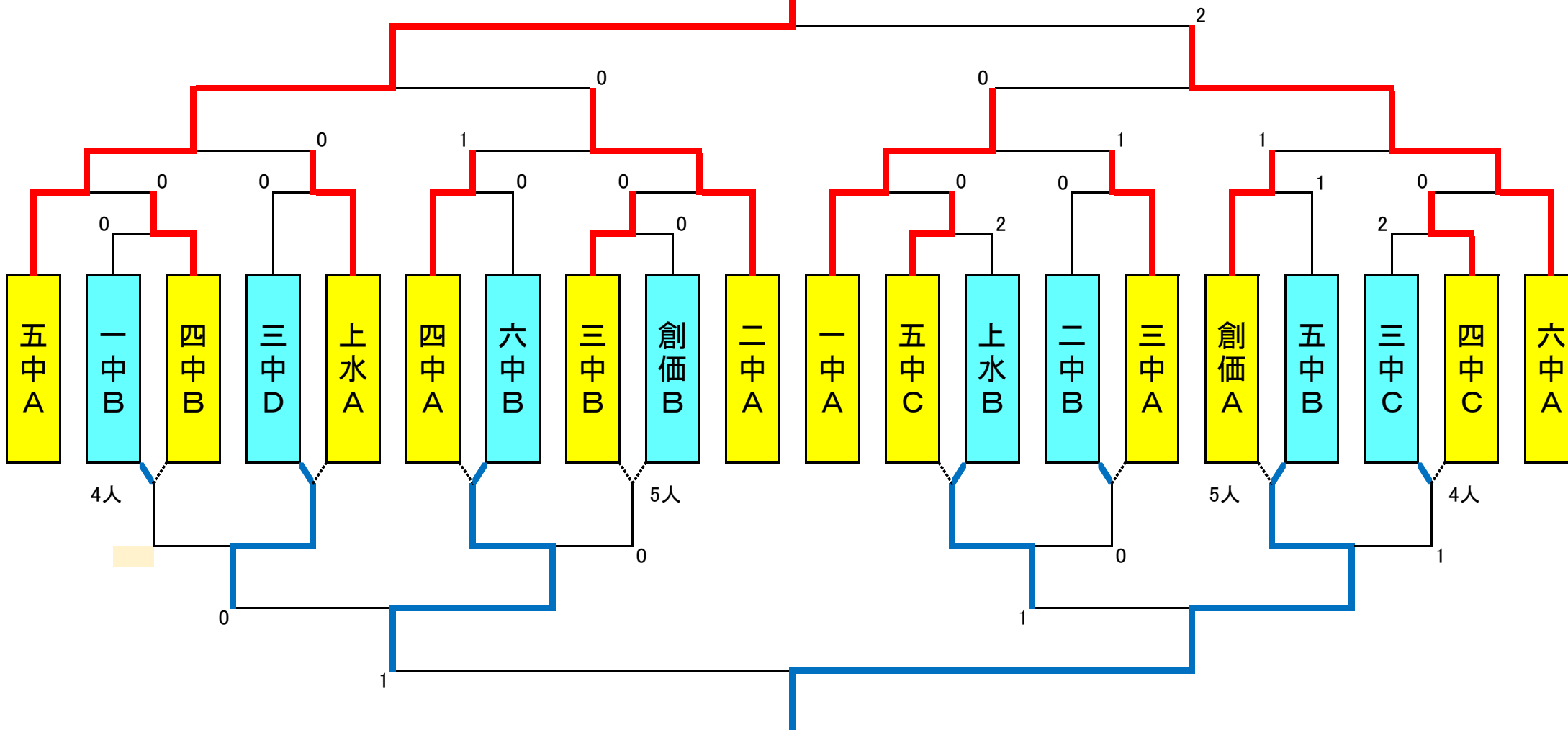
	シングルス入賞者(ベスト8)			
男 子	繁澤 和虎 (2中)	國近 暁斗 (1中)	水戸 淳平 (2中)	中原 颯仁 (6中)
女 子	森 愛 (2中)	石丸 雅純 (2中)	肥後 穂果 (2中)	横田 彩羽 (2中)

男子団体戦 トーナメント表

※割当コート番号 9~32

団体戦 優勝

五中A



敗者復活戦 優勝

五中B

※5中A、6中A、1中A、2中Aが初戦敗退しても、敗者復活戦には回らないこととする

女子個人戦トーナメント表

A ①	1	安里 香南	3中		若林 里奈 1中 38 吉田 瑛凜 5中 39 新田 史 2中 40 瀧石 瑠香 4中 41 齊藤 桃水 3中 42 篠崎 杏奈 上水 43 高橋 心音 4中 44 山崎 陽葵 2中 45 上田 遥加 5中 46 谷 栄美 創価 47	G ⑦							
	2	豊崎 紗芳	2中				H ⑧						
	3	鴨下 咲耶	4中					I ⑨					
	4	長澤 香	創価						J ⑩				
	5	添田 花帆	1中							K ⑪			
	6	天野 愛菜	1中								L ⑫		
	7	赤羽 知紗	3中									根本 彩那 1中 48 小林 夢依 3中 49 嶋原 りいら 4中 50 木村 有里 3中 51 浅川 千寧 4中 52 鵜沼 文菜 5中 53 谷口 璃愛菜 1中 54 石丸 雅純 2中 55	
	8	加藤 美結	5中										横田 彩羽 2中 56 寺西 花梨 3中 57 後藤 奈央 5中 58 岩浪 ひかる 創価 59 泉 美彩子 4中 60 大森 咲希 1中 61 西口 紗矢 2中 62 溝口 琴未 3中 63 村上 緑咲 6中 64 木花 晴美 5中 65 土井 実緒奈 1中 66 平井 琳 創価 67 大西 咲希 4中 68 片山 ののか 2中 69 町田 陽香 3中 70 安東 紗良 上水 71 中村 とうこ 4中 72 野村 心温 1中 73
	9	納富 桃乃	2中										
B ②	10	新倉 彩蘭	5中		月ノ井 未来 3中 星野 → 矢島 6中 田島 唯衣 4中 澤頭 陽菜 上水	安里 香南							
	11	月ノ井 未来	3中										
	12	星野 → 矢島	6中										
	13	田島 唯衣	4中										
C ③	14	澤頭 陽菜	上水		森 愛 2中 比留間 紗蘭 1中 武田 あさひ 4中 小峰 悠愛 5中 新名 聡美 創価	安里 香南							
	15	森 愛	2中										
	16	比留間 紗蘭	1中										
	17	武田 あさひ	4中										
	18	小峰 悠愛	5中										
	19	新名 聡美	創価										
D ④	20	肥後 穂果	2中	濱中 陽芽花 5中 佐久間 夢花 4中 長谷山 由奈 3中 倉林 真桜 創価	安里 香南								
	21	濱中 陽芽花	5中										
	22	佐久間 夢花	4中										
	23	長谷山 由奈	3中										
E ⑤	24	倉林 真桜	創価	渡邊 茉里 3中 新村 滯 5中 飯島 侑子 2中 澤田 百叶 1中	安里 香南								
	25	渡邊 茉里	3中										
	26	新村 滯	5中										
	27	飯島 侑子	2中										
	28	澤田 百叶	1中										
F ⑥	29	中村 優花	4中	中村 優花 4中 佐野 遥香 3中 赤澤 來季愛 5中 菅野 詩帆 1中 江島 小月 2中 舟橋 聡美 創価 沢山 紗来 4中 佐藤 帆乃果 1中 工藤 彩弓 上水	安里 香南								
	30	佐野 遥香	3中										
	31	赤澤 來季愛	5中										
	32	菅野 詩帆	1中										
	33	江島 小月	2中										
	34	舟橋 聡美	創価										
	35	沢山 紗来	4中										
	36	佐藤 帆乃果	1中										
	37	工藤 彩弓	上水										

※ トーナメント表内の数字は各ブロック内での試合順序／□枠選手は最初の審判、以降は敗者審判
 ※ 試合コートの変更について、本部席からのアナウンスに注意してください

