

令和 8 年度

春季市民卓球大会

(一般の部)

(ホープスの部)



大会会長
審判長
担当役員

藤岡
藤岡
朝比奈
岡部
清見
小寺
高三
岡戸

午前：ダブルス戦
午後：シングルス戦

日時：令和8年4月19日

午前8時50分開場 9時15分開始

(シングルスは午後0時半受付/1時頃開始予定)

会場：小平市民総合体育館

主催：小平市卓球連盟

	優勝	準優勝	第3位	第3位
男子ダブルス	吉田・日置 (仲宿フレンド)	見目・富沢 (花小金井南/花小金井)	樽川・能島 (卓健会)	碓・久保田 (Nステージ)
女子ダブルス	見目・魚住 (けんもく卓球場)	井上・木下 (武道館ク)	齊藤・齊藤 (Bluesky)	綱川・岡部 (一中同/小平MNC)

	優勝	準優勝	第3位	第3位
一般男子	長本 (早稲田JTTC)	雨宮 (武道館ク)	日置 (仲宿フレンド)	樽川 (卓健会)
シニア男子	津田 (Nステージ)	佐藤 (小平MNC)	鈴木 (TOM)	河本 (MEGA卓)
ベテラン男子	村上 (KGクラブ)	丸山 (イーオン)	望月 (花小教セ)	吉良 (卓健会)
一般女子	魚住 (けんもく卓球場)	齊藤 小 (Bluesky)	岡部 (小平MNC)	渋谷 (Nステージ)
シニア女子	吉良 (みなみク)	勝又 (武道館ク)	中山 (KOT)	根本 (けんもく卓球場)
ベテラン女子	三戸 (あじさい会)	小野 (小平ラーズ)	稲川 (大沼フレンズ)	柳生 (あじさい会)

ホープス	松内 碧海 (十四小)	泉 尋暁 (七 小)	中山 樹紀 (十二小)	山崎 智仁 (花 小)
------	----------------	---------------	----------------	----------------

男子ダブルス 予選リーグ

Aブロック 勝敗 順位

1・2コート	a	見目・富沢	花小金井南/花小金井	2-0	1
	b	齋藤・安岡	チーズナン	1-1	2
	c	齋藤・守屋	小川町/メガタク	0-2	3

Hブロック 勝敗 順位

5・6コート	a	芳賀・加藤	武道館クラブ	2-0	1
	b	田邊・奥村	花小教セ	1-1	2
	c	黒田・肖	朱鷺クラブZ	0-2	3

Bブロック 勝敗 順位

1・2コート	a	久保・村上	KGクラブ	1-1	2
	b	村山・高田	武道館クラブ	2-0	1
	c	毛利・泉	パンダの会/四中同	0-2	3

Iブロック 勝敗 順位

7コート	a	飯泉・笠原	チーズナン	2-0	1
	b	雨宮・小田	ブリヂストン	1-1	2
	c	成松・成松	花小金井南町	0-2	3

Cブロック 勝敗 順位

1・2コート	a	正木・三門	チーズナン	2-0	1
	b	津田・吉田 秀	Nステ/仲宿フレ	1-1	2
	c	石田・田口	小平MNC	0-2	3

Jブロック 勝敗 順位

8コート	a	石川・西尾	小平MNC	2-0	1
	b	石坂・彦坂	メガタク	0-2	3
	c	嶋田・吉良	みなみク/卓健会	1-1	2

Dブロック 勝敗 順位

3コート	a	丸山・沖田	ブリヂストン	2-0	1
	b	荒金・柳瀬	クレッシェンド	1-1	2
	c	小宮・古澤	朱鷺クラブZ	0-2	3

Kブロック 勝敗 順位

9コート	a	中山・山宮	市役所/武道館ク	1-1	2
	b	樽川・能島	卓健会	2-0	1
	c	石橋・東保	水曜会	0-2	3

Eブロック 勝敗 順位

4コート	a	倉林・鈴木	小平MNC	2-0	1
	b	杉本・折田	TTG	1-1	2
	c	石田・中島	みなみクラブ	0-2	3

Lブロック 勝敗 順位

10・11コート	a	五十嵐・中根	クレッシェンド	2-0	1
	b	碓・久保田	Nステージ	1-1	2
	c	西田・武田	花小教セ	0-2	3

Fブロック 勝敗 順位

5・6コート	a	前田・渋谷	Nステージ	2-0	1
	b	小林・望月	花小教セ	1-1	2
	c	藤岡・西尾	卓健会/六小同	0-2	3

Mブロック 勝敗 順位

10・11コート	a	篠田・丸山	イーオン	1-1	2
	b	佐藤・永田	小平MNC	2-0	1
	c	吉川・来海	KOT/上水南町	0-2	3

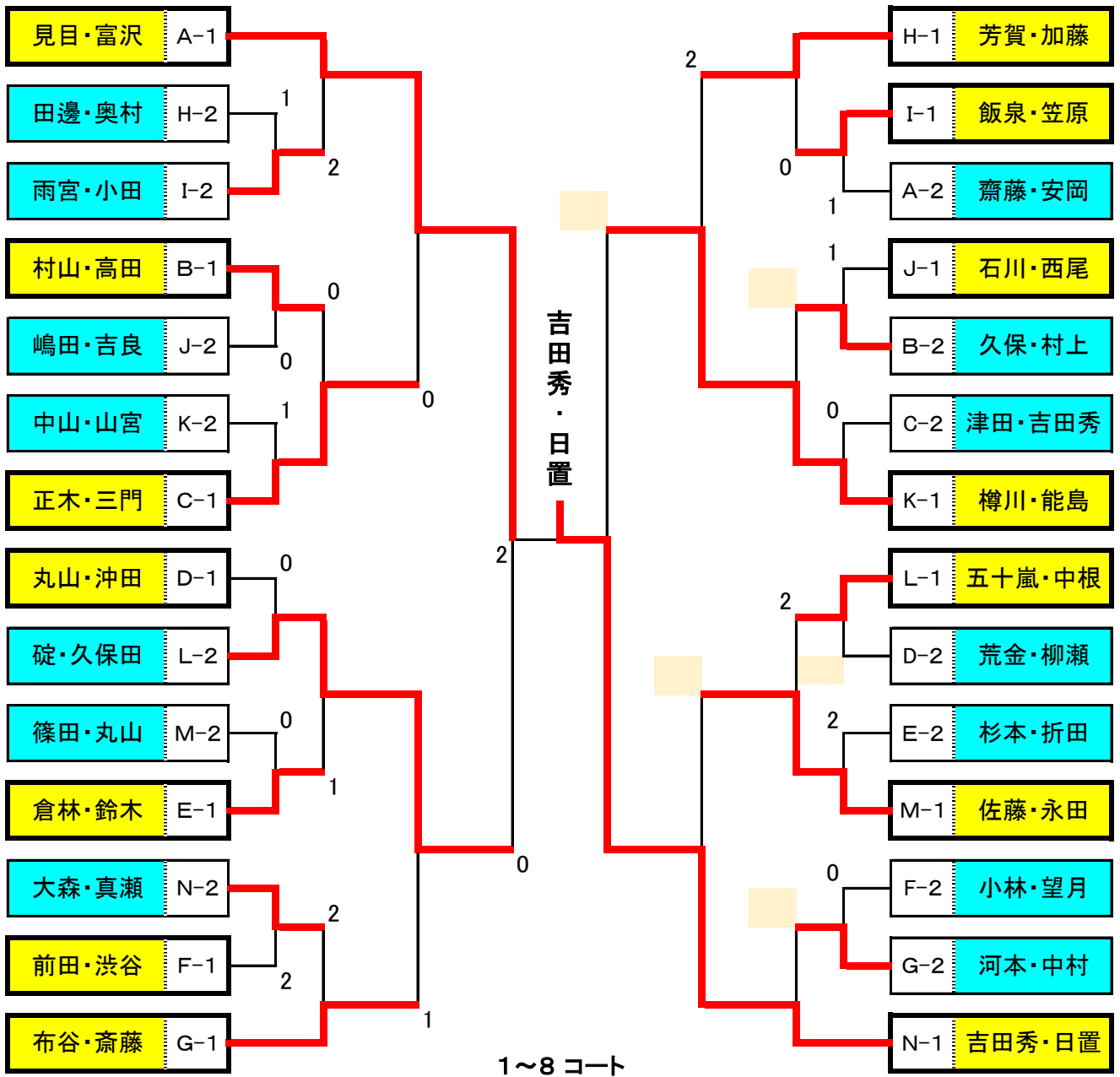
Gブロック 勝敗 順位

5・6コート	a	河本・中村	メガタク	1-1	2
	b	布谷・斎藤	武道館クラブ	2-0	1
	c	市川・呼日楽	オメガド/みなみク	0-2	3

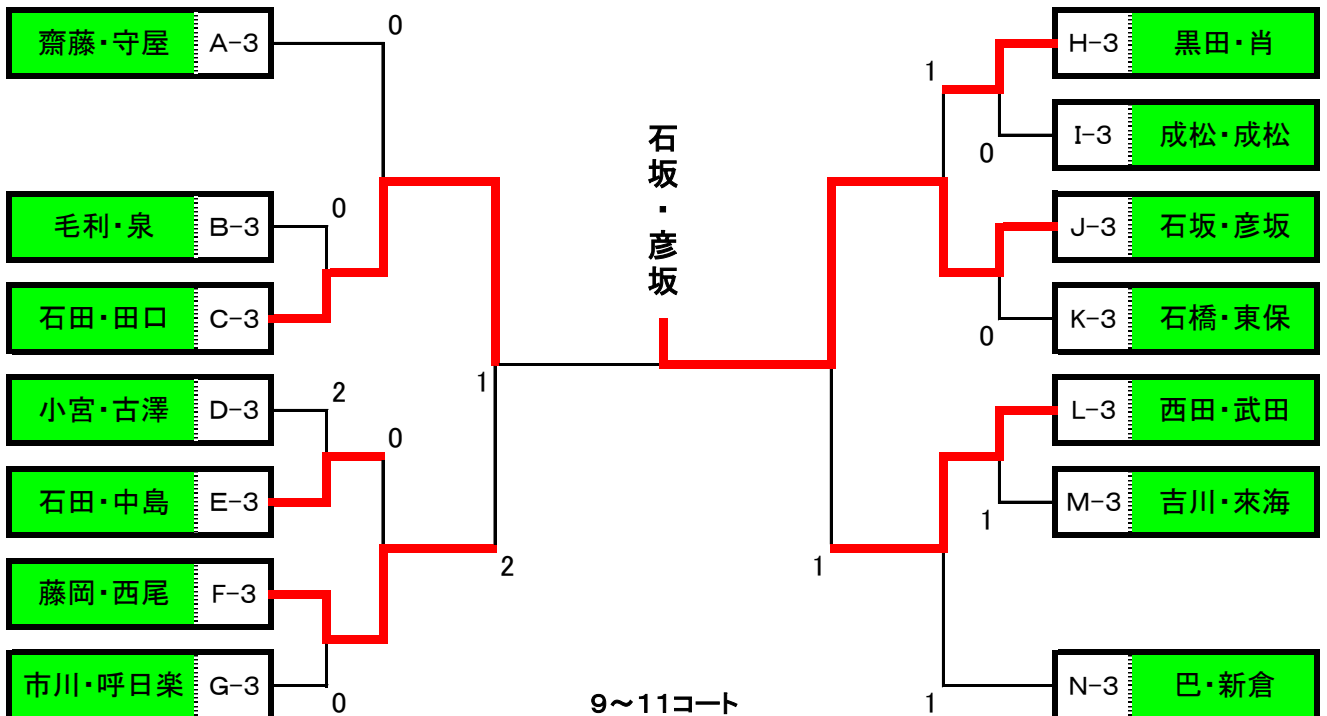
Nブロック 勝敗 順位

10・11コート	a	吉田 裕・日置	仲宿フレンド	2-0	1
	b	大森・真瀬	オメガドライブ	1-1	2
	c	巴・新倉	鈴木町/小平M	0-2	3

男子ダブルス 上位トーナメント



男子ダブルス 下位トーナメント



女子ダブルス 予選リーグ

A ブロック

勝敗 順位

12コート	a	木下・井上	武道館クラブ	2-0	1
	b	吉村・中島	二中同好会	1-1	2
	c	稲井・田中	KOT	0-2	3

F ブロック

勝敗 順位

16コート	a	木下・永井	A L I C E	2-0	1
	b	中山・宮下	K O T	1-1	2
	c	大坪・西村	大沼フレ/上水南	0-2	3

B ブロック

勝敗 順位

12コート	a	小島・清見	二中同好会	1-1	2
	b	石川・小寺	大沼フレンズ	2-0	1
	c	齋藤 佳・奥村	B l u e / T ポレポ	0-2	3

G ブロック

勝敗 順位

17コート	a	安藤・三戸	あじさい会	2-0	1
	b	阿部・横田	武道館クラブ	1-1	2
	c	川俣・松崎	大沼フレンズ	0-2	3

C ブロック

勝敗 順位

13コート	a	根本・萩原	けんもく卓球場	2-0	1
	b	長塩・安達	あじさい会	1-1	2
	c	永田・増田	W P P	0-2	3

H ブロック

勝敗 順位

18コート	a	藤井・高橋	小平MNC	1-1	2
	b	見目・魚住	けんもく卓球場	2-0	1
	c	三好・小野	カタクリ	0-2	3

D ブロック

勝敗 順位

14コート	a	大淵・菅野	武道館クラブ	2-0	1
	b	佐々木・大江	やまぶき	1-1	2
	c	宮島・沢山	卓好会	0-2	3

I ブロック

勝敗 順位

19コート	a	檜山・榎本	T ポレポーレ	0-2	3
	b	齋藤・齋藤	B l u e s k y	2-0	1
	c	原・南塚	二中同好会	1-1	2

J ブロック

勝敗 順位

20・21コート	a	高野・中谷内	みなみクラブ	1-1	2
	b	服部・稲川	大沼フレンズ	0-2	3
	c	田代・藤岡	リパティ	2-0	1

E ブロック

勝敗 順位

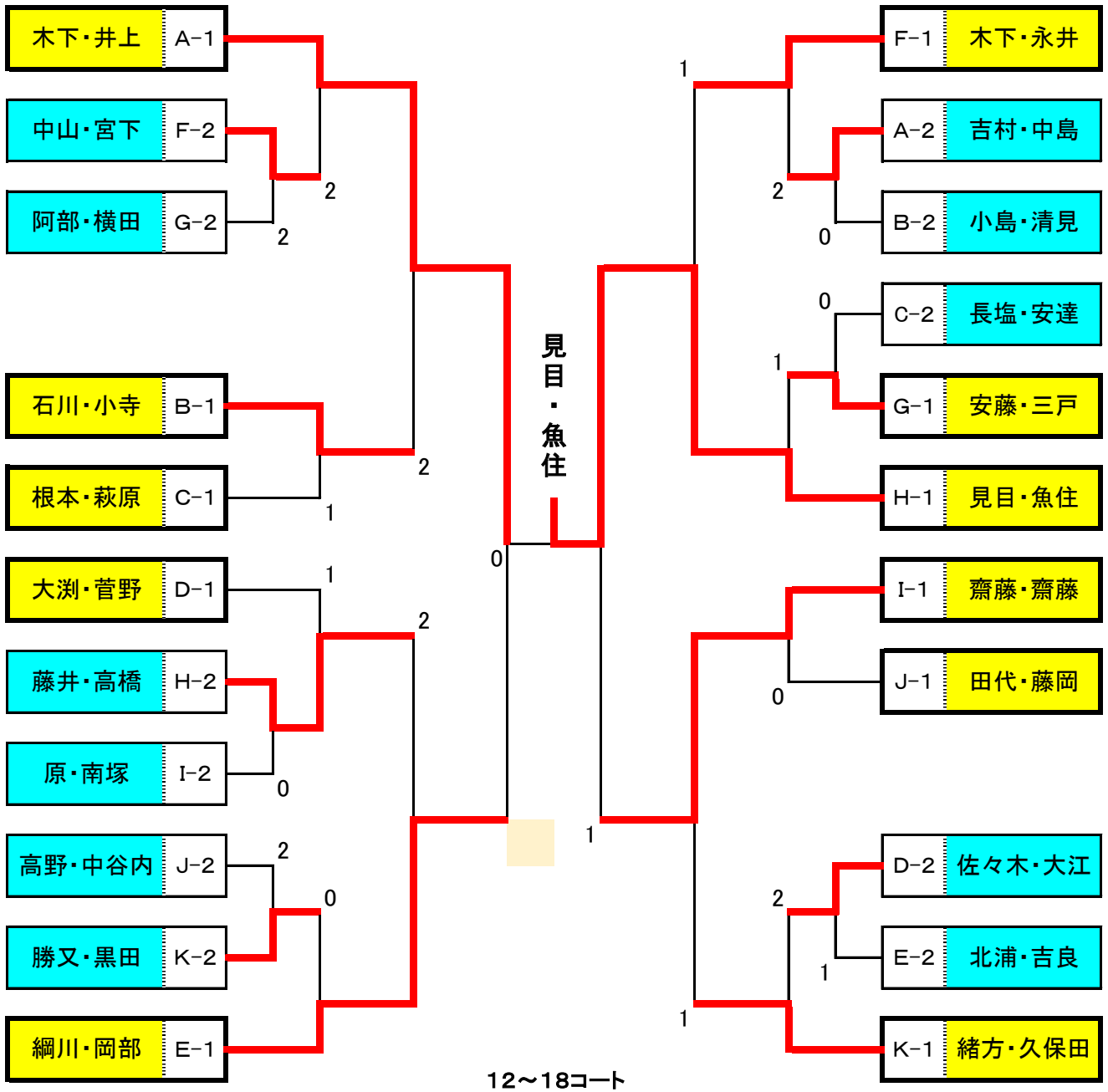
15コート	a	綱川・岡部	一中同/小平M	2-0	1
	b	北浦・吉良	みなみクラブ	1-1	2
	c	小出・古市	T ポレポーレ	0-2	3

K ブロック

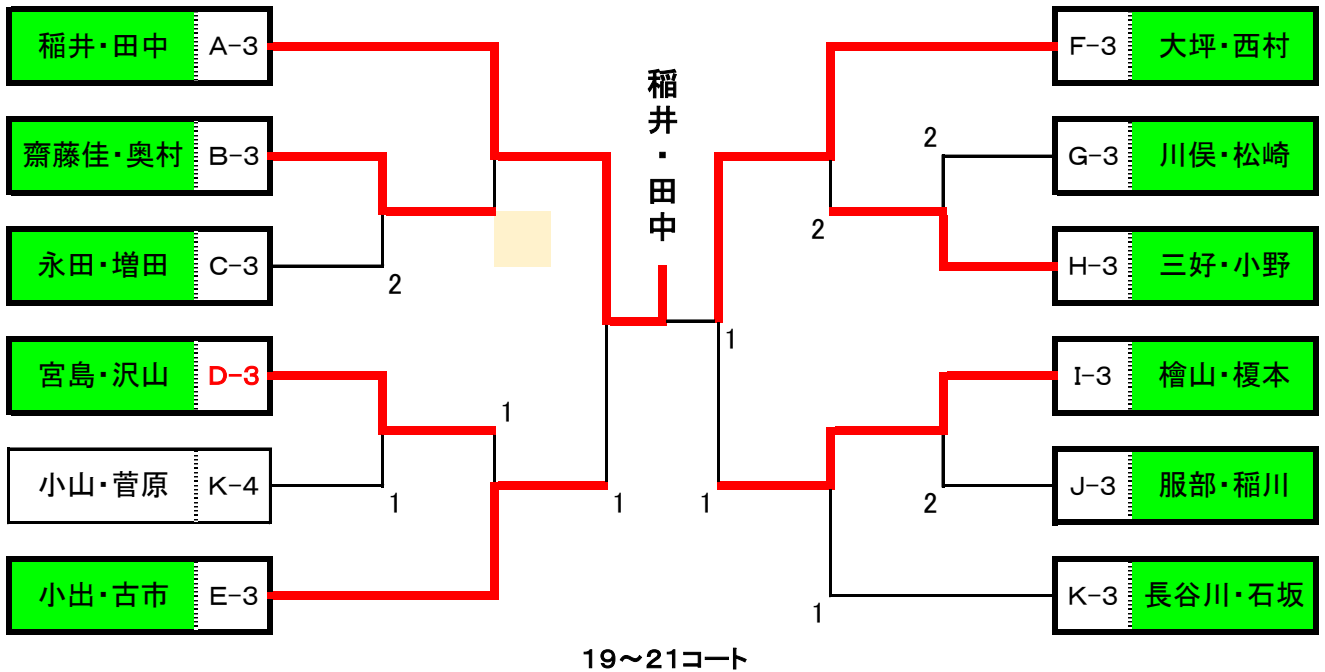
勝敗 順位

20・21コート	a	緒方・久保田	A L I C E	3-0	1
	b	勝又・黒田	武道館クラブ	2-1	2
	c	長谷川・石坂	K O T	1-2	3
	d	小山・菅原	あじさい会	0-3	4

女子ダブルス 上位トーナメント



女子ダブルス 下位トーナメント



一般男子 予選リーグ

A ブロック			勝敗	順位	
2コート	a	日置	仲宿フレンド	2-0	1
	b	柳瀬	クレッシェンド	1-1	2
	c	石坂	メガタク	0-2	3

I ブロック			勝敗	順位	
5コート	a	雨宮	ブリヂストン	3-0	1
	b	折田	TTG	1-2	3
	c	鈴木	小平MNC	2-1	2
	d	山口	一中同好会	0-3	4

B ブロック			勝敗	順位	
2コート	a	齋藤	チーズナン	1-1	2
	b	能島	卓健会	2-0	1
	c	浅野	大沼町	0-2	3

J ブロック			勝敗	順位	
5コート	a	五十嵐	クレッシェンド	2-0	1
	b	谷口	武道館クラブ	1-1	2
	c	笠原	チーズナン	0-2	3

C ブロック			勝敗	順位	
2コート	a	戸辺	仲宿フレンド	0-2	3
	b	久保田	Nステージ	2-0	1
	c	飯野	武道館クラブ	1-1	2

K ブロック			勝敗	順位	
5コート	a	中村	メガタク	1-0	1
	b	富沢	花小金井	-	棄
	c	田上	Tポレポーレ	0-1	2

D ブロック			勝敗	順位	
3コート	a	芳賀	武道館クラブ	1-1	2
	b	中根	クレッシェンド	2-0	1
	c	佐藤	小川町	0-2	3

L ブロック			勝敗	順位	
6コート	a	前田	Nステージ	1-1	2
	b	正木	チーズナン	2-0	1
	c	小田	ブリヂストン	0-2	3

E ブロック			勝敗	順位	
3コート	a	石川	小平MNC	2-0	1
	b	大森	オメガドライブ	1-1	2
	c	丸山	ブリヂストン	0-2	3

M ブロック			勝敗	順位	
6コート	a	倉林	小平MNC	0-2	3
	b	吉田 秀	仲宿フレンド	2-0	1
	c	布谷	武道館クラブ	1-1	2

F ブロック			勝敗	順位	
3コート	a	山宮	武道館クラブ	1-1	2
	b	長本	早稲田JTTC	2-0	1
	c	飯泉	チーズナン	0-2	3

N ブロック			勝敗	順位	
6コート	a	三門	チーズナン	1-1	2
	b	樽川	卓健会	2-0	1
	c	奥村	花小教セ	0-2	3

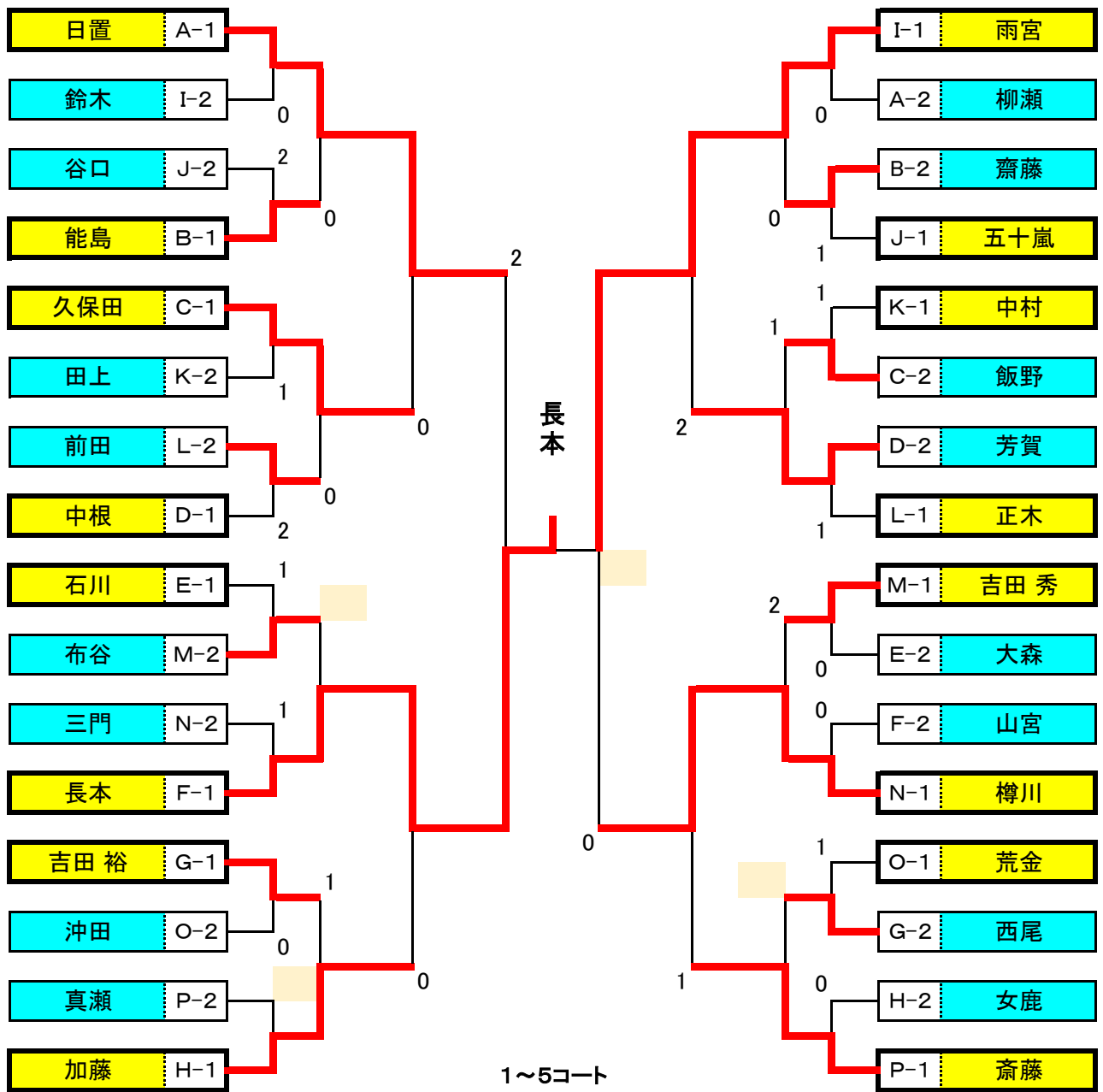
G ブロック			勝敗	順位	
4コート	a	吉田 裕	仲宿フレンド	2-0	1
	b	西尾	小平MNC	1-1	2
	c	杉本	TTG	0-2	3

O ブロック			勝敗	順位	
7コート	a	沖田	ブリヂストン	1-1	2
	b	荒金	クレッシェンド	2-0	1
	c	彦坂	メガタク	0-2	3

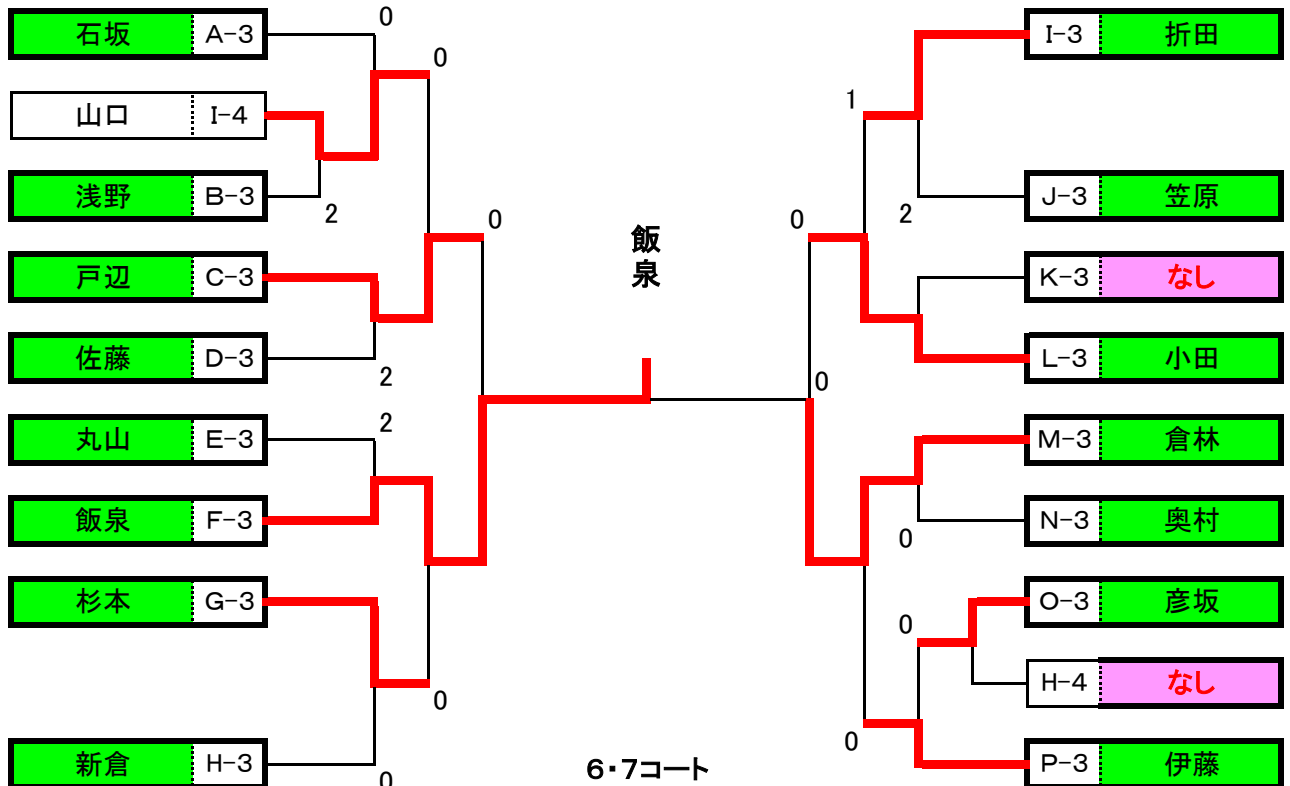
H ブロック			勝敗	順位	
4コート	a	女鹿	メガタク	1-1	2
	b	加藤 伸	武道館クラブ	2-0	1
	c	成松	花小金井南町	-	棄
	d	新倉	小平MNC	0-2	3

P ブロック			勝敗	順位	
7コート	a	斎藤	武道館クラブ	2-0	1
	b	伊藤	日立中研	0-2	3
	c	真瀬	オメガドライブ	1-1	2

一般男子 上位トーナメント



一般男子 下位トーナメント



シニア男子 予選リーグ

A ブロック			勝敗	順位	
8コート	a	碓	Nステージ	3-0	1
	b	嶋田	みなみクラブ	2-1	2
	c	吉川	KOT	1-2	3
	d	今村	メガタク	0-3	4

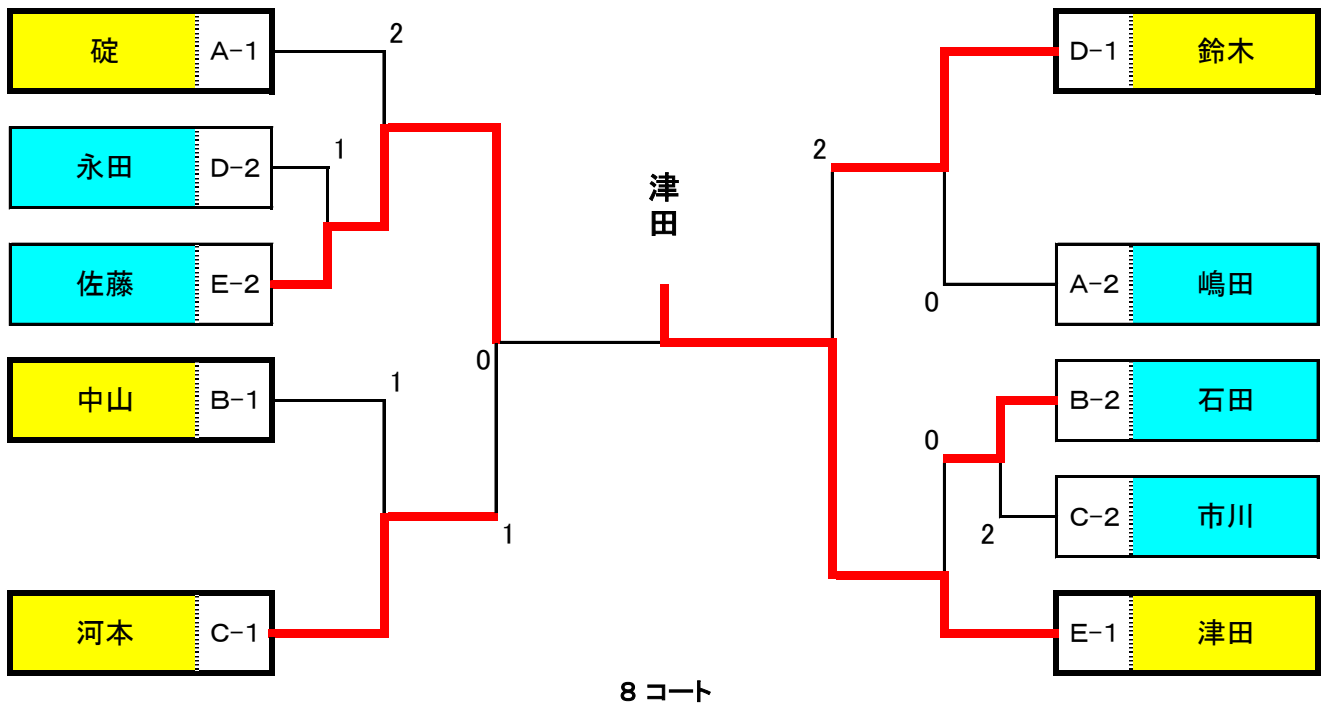
D ブロック			勝敗	順位	
8コート	a	永田	小平MNC	1-1	2
	b	鈴木	TOM	2-0	1
	c	田口	みなみクラブ	0-2	3

B ブロック			勝敗	順位	
7コート	a	石田 剛	小平MNC	1-1	2
	b	中山	市役所	2-0	1
	c	フルル 呼口菜	みなみクラブ	0-2	3

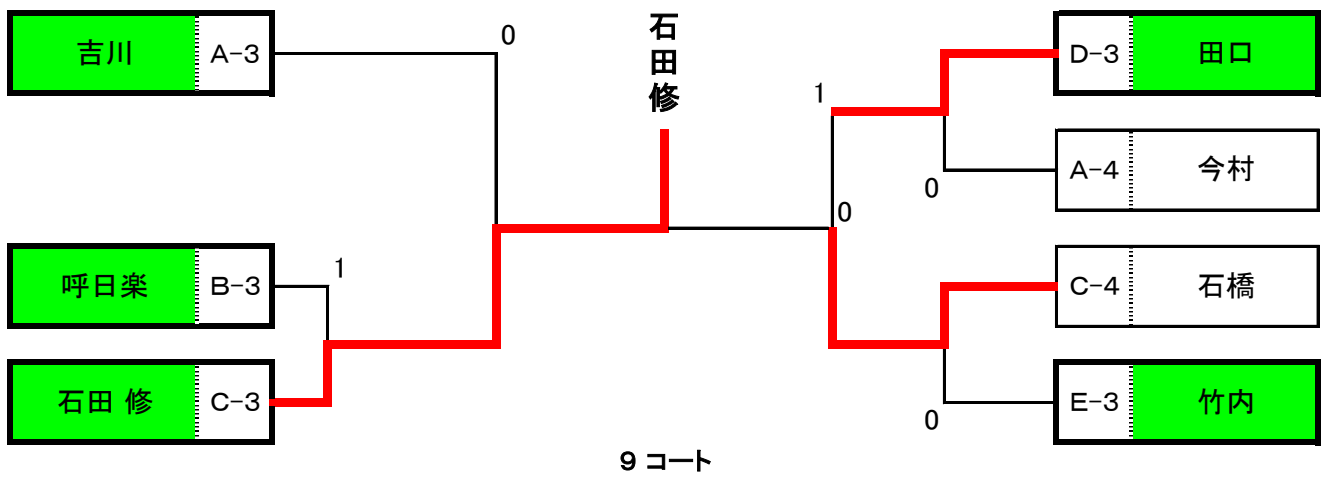
C ブロック			勝敗	順位	
9コート	a	河本	メガタク	3-0	1
	b	市川	オメガドライブ	2-1	2
	c	石田 修	みなみクラブ	1-2	3
	d	石橋	天神町	0-3	4

E ブロック			勝敗	順位	
9コート	a	佐藤	小平MNC	1-1	2
	b	津田	Nステージ	2-0	1
	c	竹内	鈴木町	0-2	3

シニア男子 上位トーナメント



シニア男子 下位トーナメント



ベテラン男子 予選リーグ

A ブロック 勝敗 順位

10コート	a	村上	KGクラブ	2-0	1
	b	中島	みなみクラブ	1-1	2
	c	小宮	朱鷺クラブZ	0-2	3

E ブロック 勝敗 順位

12コート	a	久保	KGクラブ	3-0	1
	b	中藤	学園西町	2-1	2
	c	築田	あじさい会	1-2	3
	d	巴	鈴木町	0-3	4

B ブロック 勝敗 順位

10コート	a	黒田	朱鷺クラブZ	2-0	1
	b	吉良	卓健会	1-1	2
	c	勝又	イーオン	0-2	3

F ブロック 勝敗 順位

13コート	a	田邊	花小教セ	2-0	1
	b	小林 源	学園東町	1-1	2
	c	桑山	花小金井	0-2	3

C ブロック 勝敗 順位

10コート	a	村山	武道館クラブ	2-0	1
	b	ショウ 肖	朱鷺クラブZ	0-2	3
	c	小林 文	花小教セ	1-1	2

G ブロック 勝敗 順位

13コート	a	古澤	朱鷺クラブZ	2-0	1
	b	西田	花小教セ	1-1	2
	c	篠田	イーオン	0-2	3

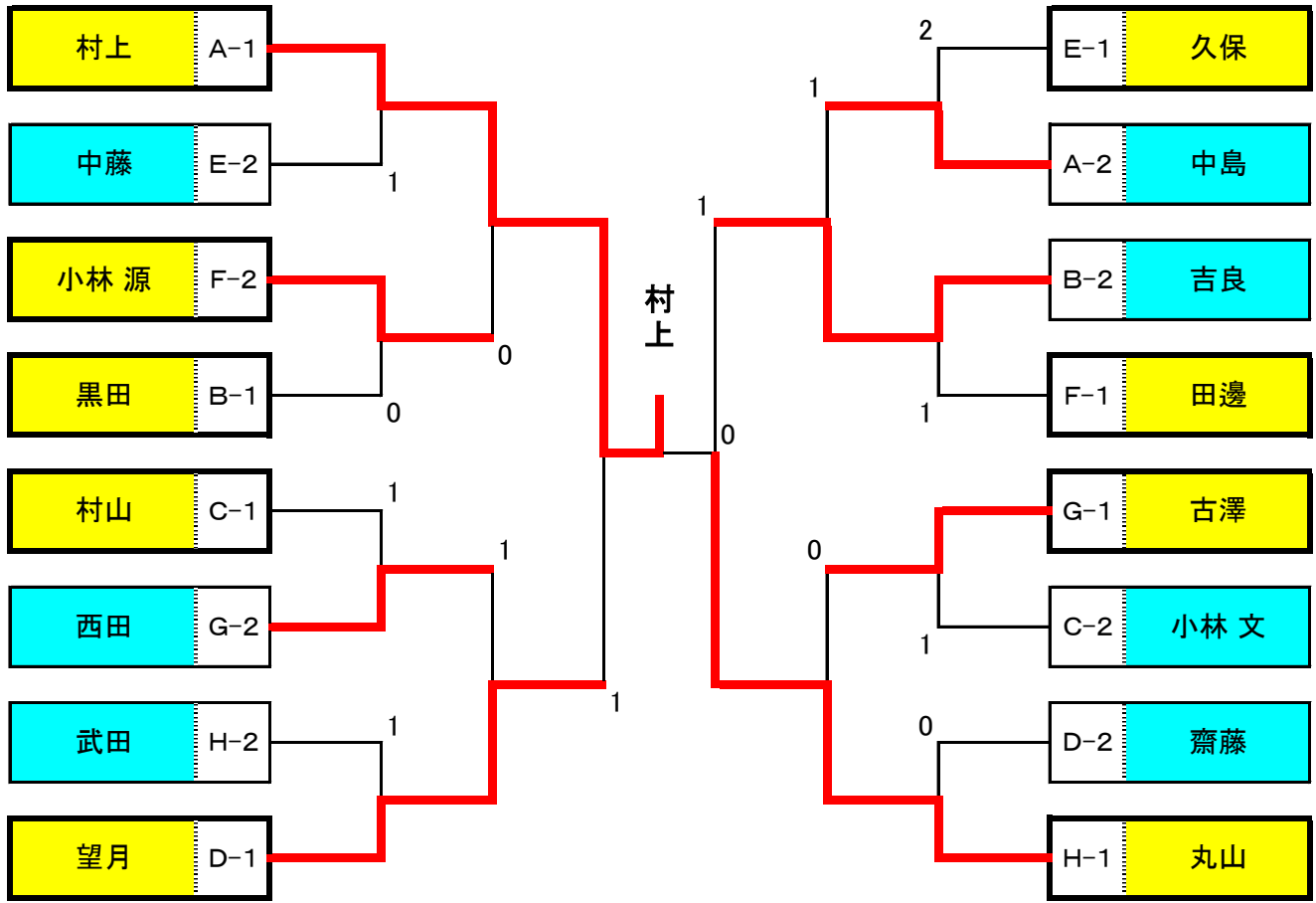
D ブロック 勝敗 順位

11コート	a	望月	花小教セ	3-0	1
	b	齋藤	小川町	2-1	2
	c	伊藤	花小金井	0-3	4
	d	トウホ 東保	学園東町	1-2	3

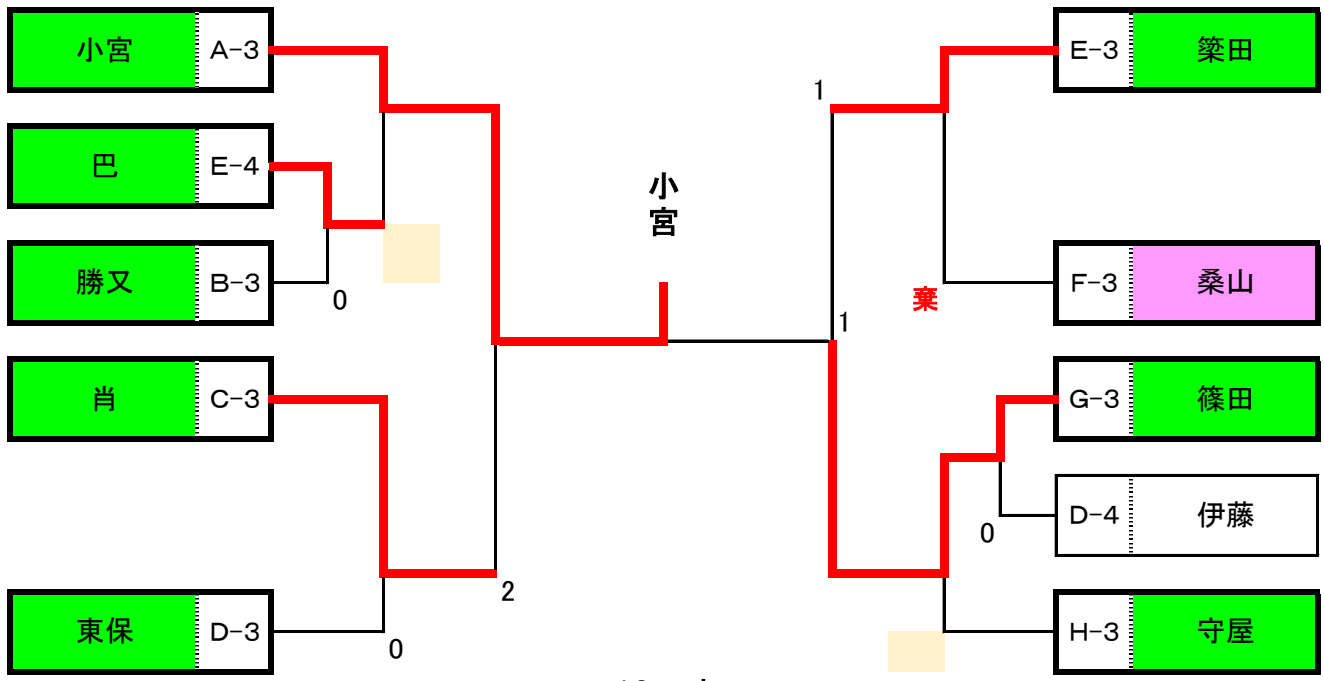
H ブロック 勝敗 順位

13コート	a	丸山	イーオン	2-0	1
	b	武田	花小教セ	1-1	2
	c	守屋	メガタク	0-2	3

ベテラン男子 上位トーナメント



ベテラン男子 下位トーナメント



一般女子 予選リーグ

A ブロック			勝敗	順位	
14コート	a	渋谷	Nステージ	2-0	1
	b	鈴木	あじさい会	1-1	2
	c	相沢	KGクラブ	0-2	3

D ブロック			勝敗	順位	
15コート	a	楠本	あじさい会	2-1	2
	b	魚住	けんもく卓球場	3-0	1
	c	清見	二中同好会	1-2	3
	d	成松	花小金井南町	0-3	4

E ブロック			勝敗	順位	
15コート	a	檜山	Tポレポーレ	0-2	3
	b	齋藤 彩	Bluesky	2-0	1
	c	大淵	武道館クラブ	1-1	2

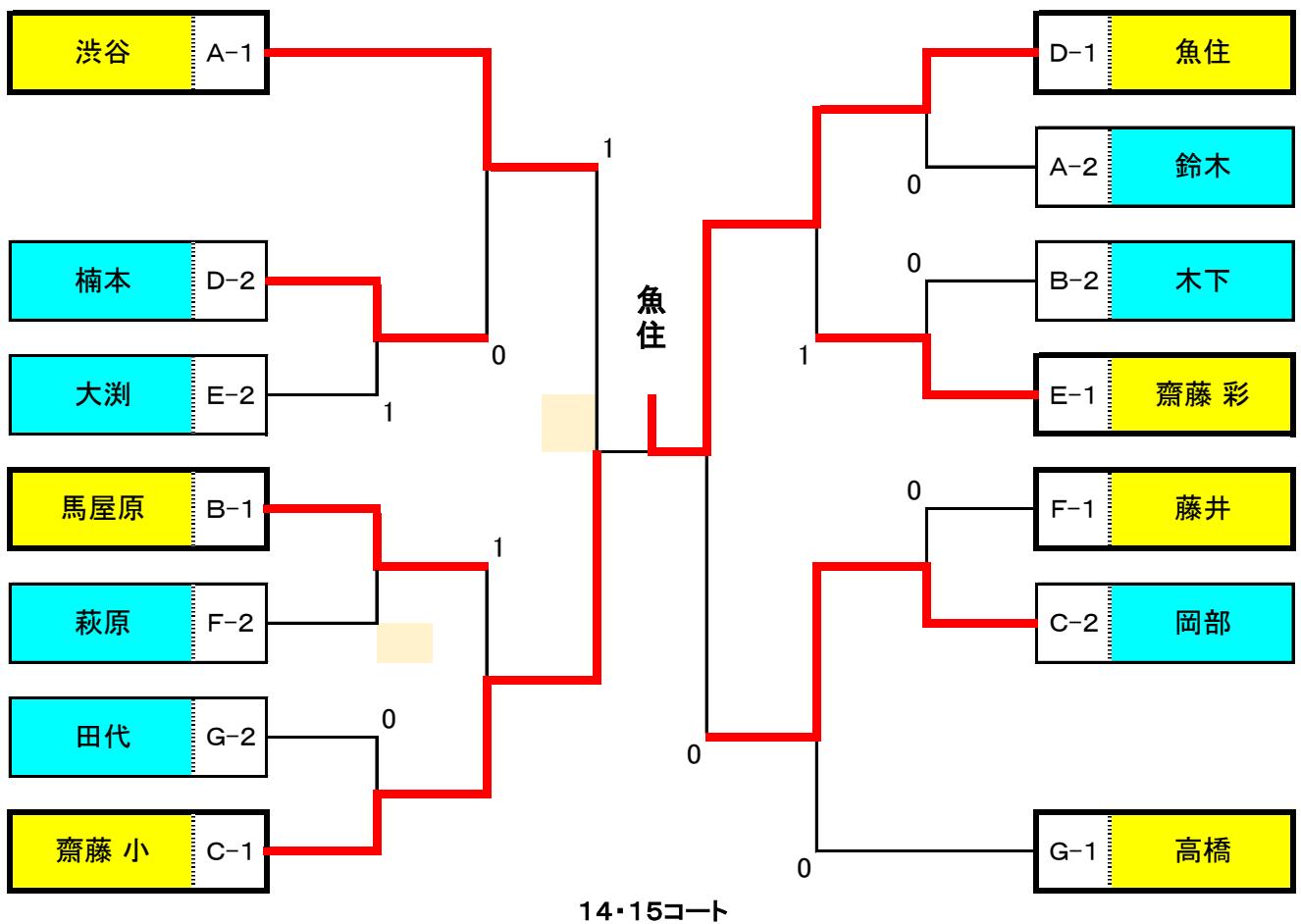
B ブロック			勝敗	順位	
14コート	a	木下	ALICE	1-1	2
	b	馬屋原	小平MNC	2-0	1
	c	井上	武道館クラブ	0-2	3

F ブロック			勝敗	順位	
16コート	a	藤井	小平MNC	2-0	1
	b	萩原	けんもく卓球場	1-1	2
	c	長田	KGクラブ	0-2	3

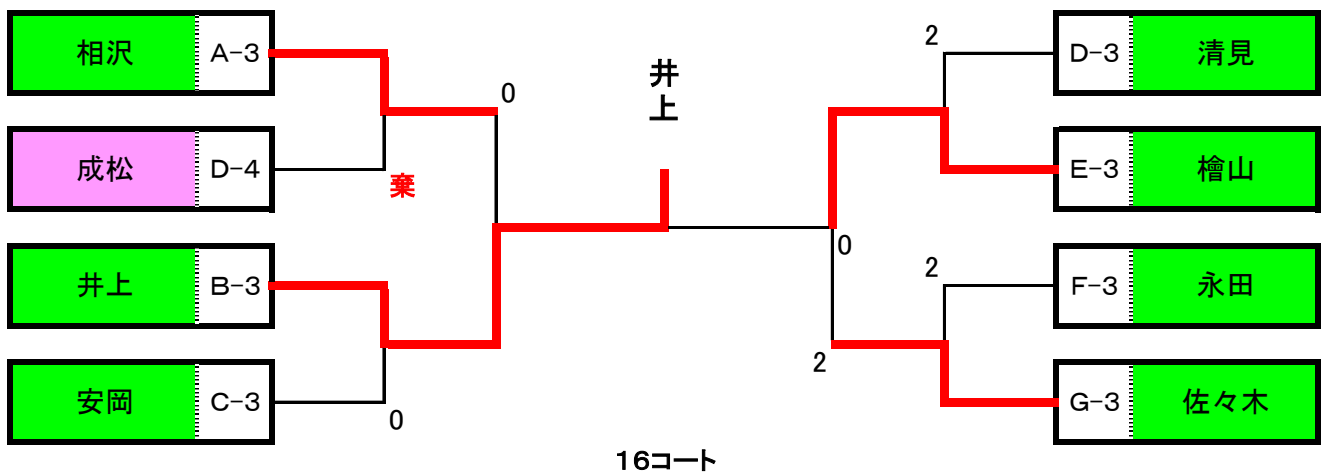
C ブロック			勝敗	順位	
14コート	a	岡部	小平MNC	1-1	2
	b	齋藤 小	Bluesky	2-0	1
	c	安岡	チーズナン	0-2	3

G ブロック			勝敗	順位	
16コート	a	高橋	小平MNC	2-0	1
	b	田代	リバティ	1-1	2
	c	佐々木	KGクラブ	0-2	3

一般女子 上位トーナメント



一般女子 下位トーナメント



シニア女子 予選リーグ

A ブロック			勝敗	順位	
16コート	a	根本	けんもく卓球場	2-0	1
	b	川俣	大沼フレンズ	0-2	3
	c	榎本	Tポレポーレ	1-1	2

F ブロック			勝敗	順位	
18コート	a	佐藤	WPP	2-0	1
	b	松崎	大沼フレンズ	0-2	3
	c	中谷内	みなみクラブ	1-1	2

B ブロック			勝敗	順位	
17コート	a	山口	一中同好会	1-1	1
	b	稲井	KOT	1-1	2
	c	奥村	Tポレポーレ	1-1	3

※対戦者間の勝率による

5/4

4/4

4/5

C ブロック			勝敗	順位	
17コート	a	牧野	小川町	2-0	1
	b	服部	大沼フレンズ	0-2	3
	c	嶋田	みなみクラブ	1-1	2

G ブロック			勝敗	順位	
19コート	a	中山	KOT	2-0	1
	b	辻	一中同好会	1-1	2
	c	古市	Tポレポーレ	0-2	3

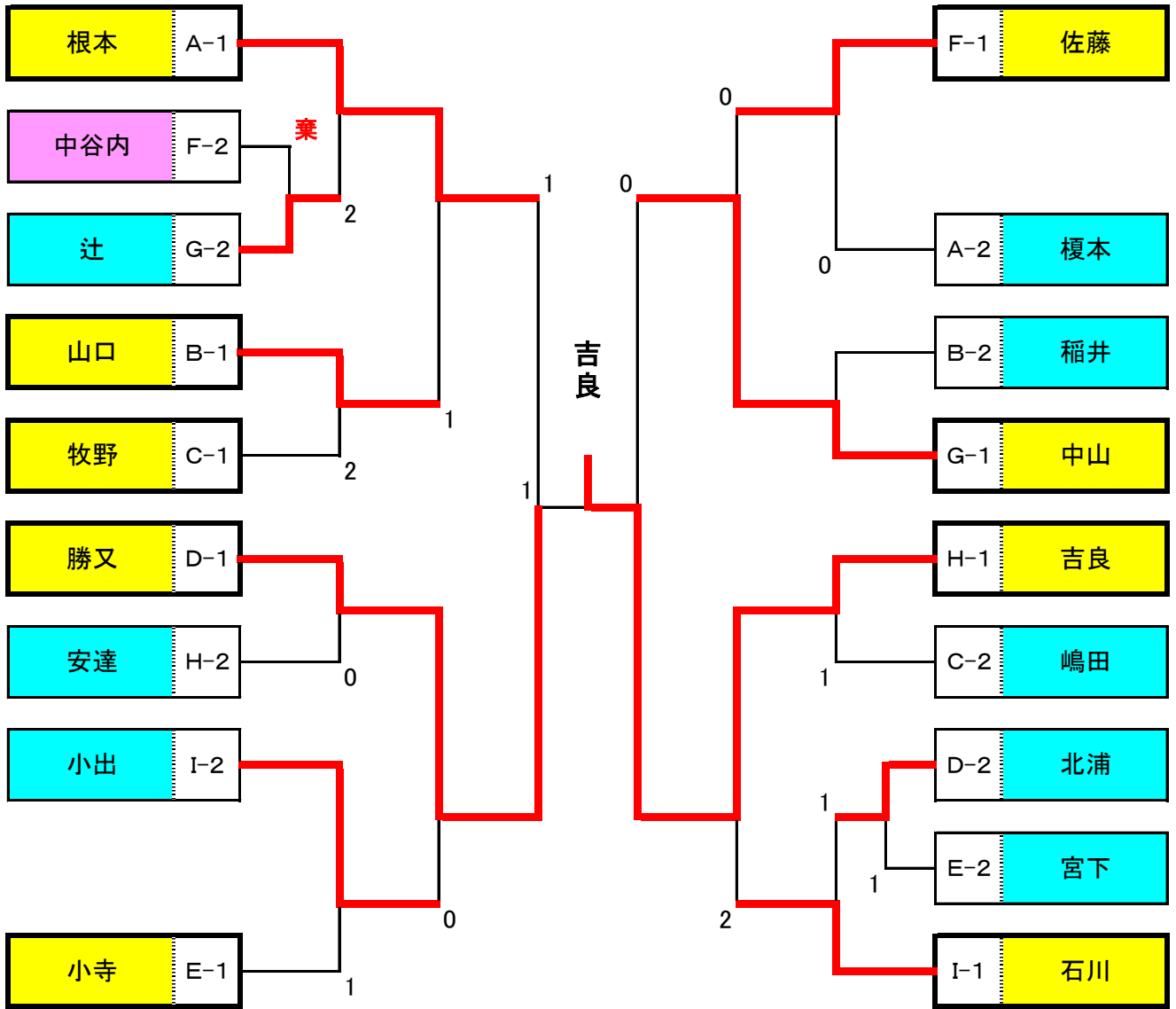
D ブロック			勝敗	順位	
17コート	a	勝又	武道館クラブ	2-0	1
	b	北浦	みなみクラブ	1-1	2
	c	門馬	Tポレポーレ	0-2	3

H ブロック			勝敗	順位	
19コート	a	吉良	みなみクラブ	2-0	1
	b	大坪	大沼フレンズ	0-2	3
	c	安達	あじさい会	1-1	2

E ブロック			勝敗	順位	
18コート	a	宮下	KOT	2-1	2
	b	齋藤 佳	Bluesky	0-3	4
	c	小寺	大沼フレンズ	3-0	1
	d	永田	WPP	1-2	3

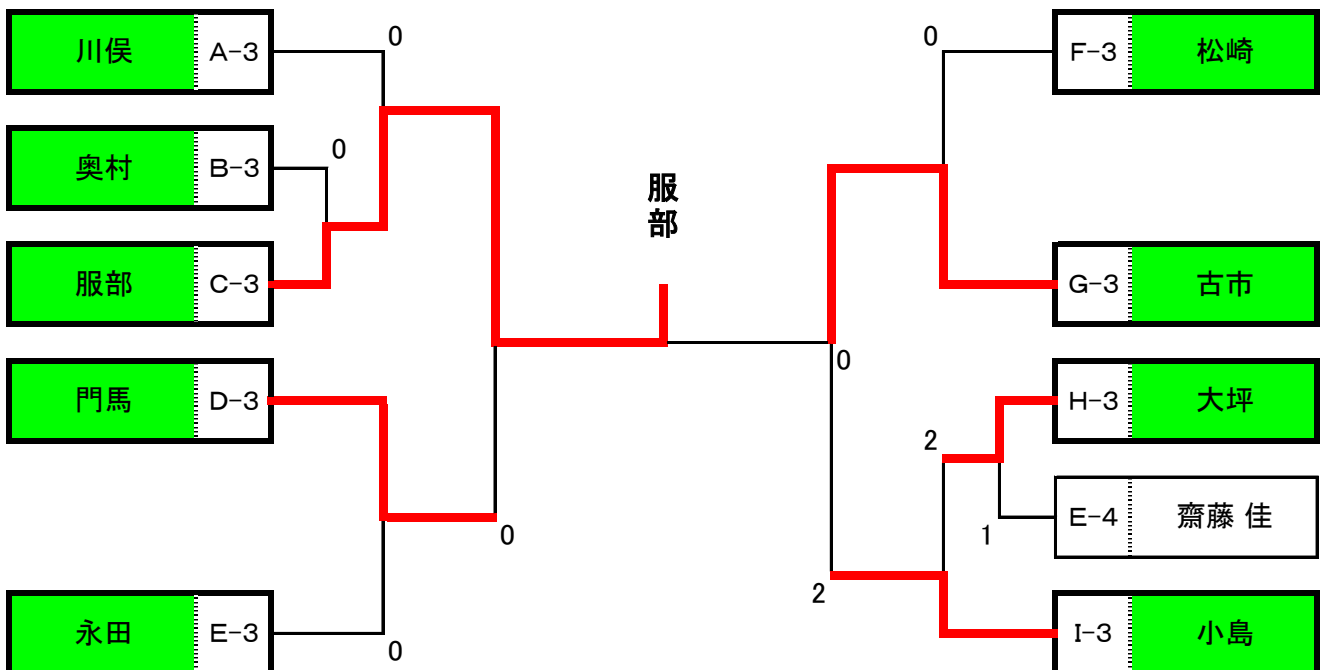
I ブロック			勝敗	順位	
19コート	a	石川	大沼フレンズ	2-0	1
	b	小島	二中同好会	0-2	3
	c	小出	Tポレポーレ	1-1	2

シニア女子 上位トーナメント



17・18コート

シニア女子 下位トーナメント



19コート

ベテラン女子 予選リーグ

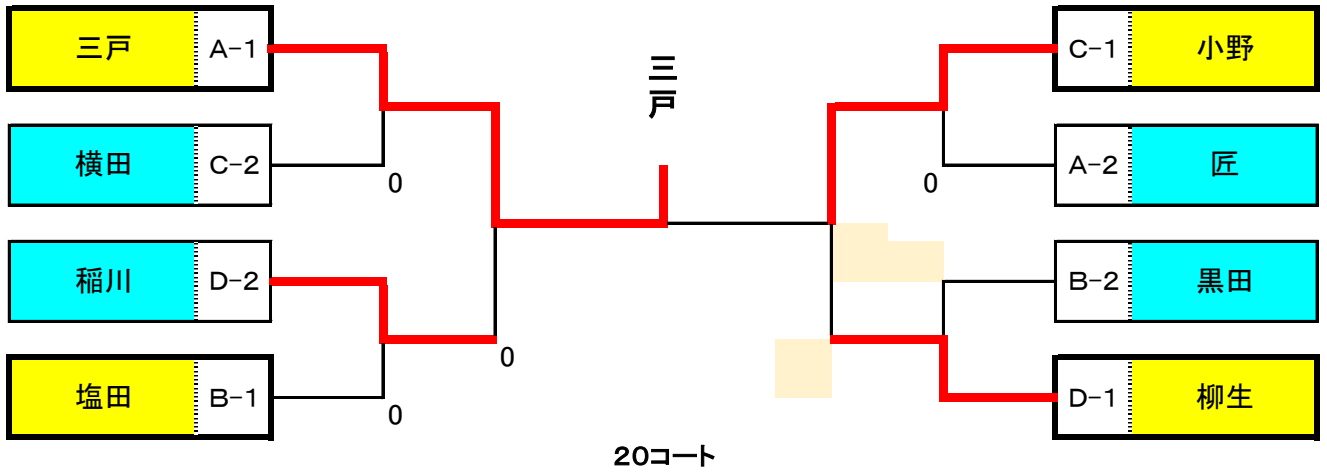
A ブロック			勝敗	順位	
20コート	a	三戸	あじさい会	3-0	1
	b	沢山	卓好会	1-2	3
	c	松尾	あじさい会	0-3	4
	d	匠	一中同好会	2-1	2

C ブロック			勝敗	順位	
21コート	a	横田	武道館クラブ	1-1	2
	b	小山	あじさい会	0-2	3
	c	小野	小平ラージ	2-0	1

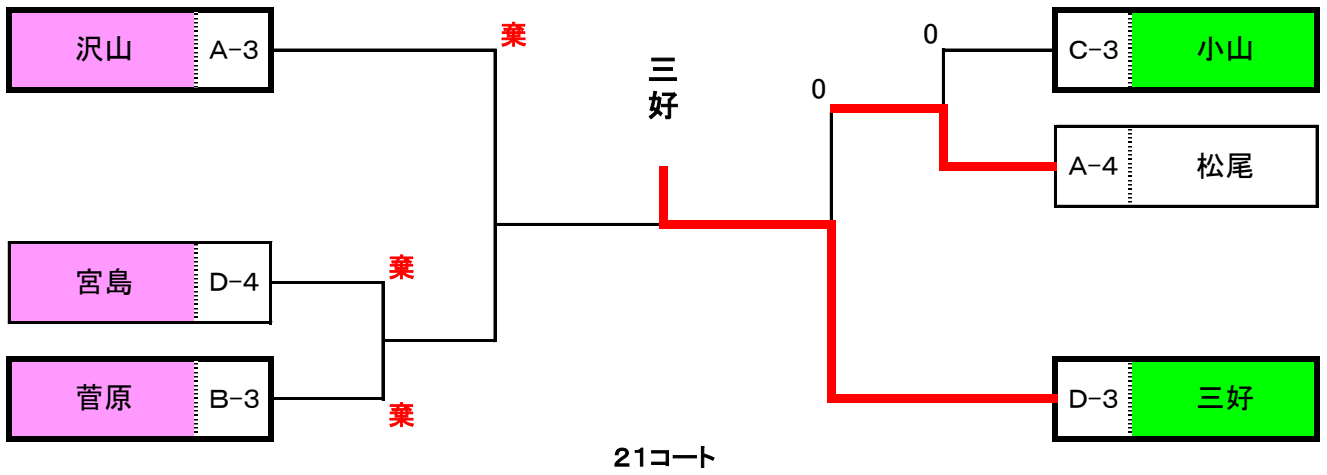
B ブロック			勝敗	順位	
20コート	a	塩田	みなみクラブ	2-0	1
	b	黒田	武道館クラブ	1-1	2
	c	菅原	あじさい会	0-2	3

D ブロック			勝敗	順位	
21コート	a	柳生	あじさい会	3-0	1
	b	稲川	大沼フレンズ	2-1	2
	c	宮島	卓好会	0-3	4
	d	三好	カタクリ	1-2	3

ベテラン女子 上位トーナメント



ベテラン女子 下位トーナメント



R08 春季市民卓球大会(ホープスの部)

たくさん試合をする予選リーグ

A ブロック

しょうはい じゅんい
勝敗 順位

a	マツウチアオイ 松内碧海	(十四小)	2-0	1
b	ナリマツ アキハル 成松明陽	(市外校)	0-2	3
c	ヤマザキトモヒト 山崎智仁	(花小)	1-1	2

C ブロック

しょうはい じゅんい
勝敗 順位

a	ミナミツカクマ 南塚拓希	(六小)	2-0	1
b	ヒライ アイカ 平井愛花	(七小)	1-1	2
c	ナリマツ アキテル 成松明輝	(市外校)	0-2	3

B ブロック

しょうはい じゅんい
勝敗 順位

a	ナカヤマイツキ 中山樹紀	(十二小)	2-0	1
b	ホサカ トモキ 保坂友貴	(花小)	1-1	2
c	イマムラユウカ 今村悠加	(六小)	0-2	3

D ブロック

しょうはい じゅんい
勝敗 順位

a	イズミ ヒロアキ 泉 尋暁	(七小)	1-1	2
b	アラキ セイイチロウ 荒木誠一郎	(学東小)	2-0	1
c	ナリマツ リン 成松 凜	(市外校)	0-2	3

各ブロック2番までの選手が優勝を目指すトーナメント戦

