

平成23年度

秋季市民卓球大会

(一般の部)



日時：平成23年9月18日

一般 午前9時開場 9時半開始

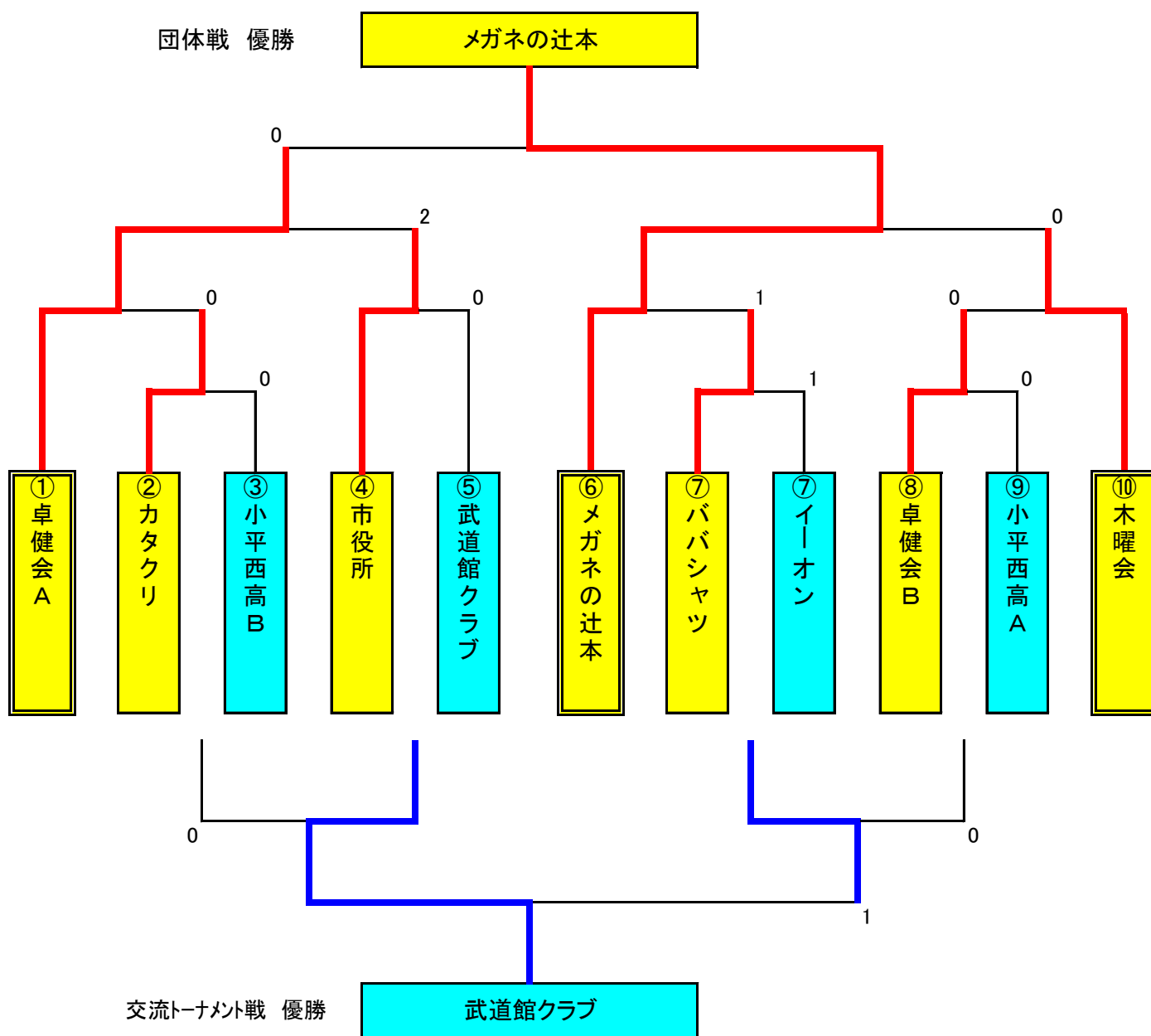
会場：小平市民総合体育館

主催：小平市卓球連盟

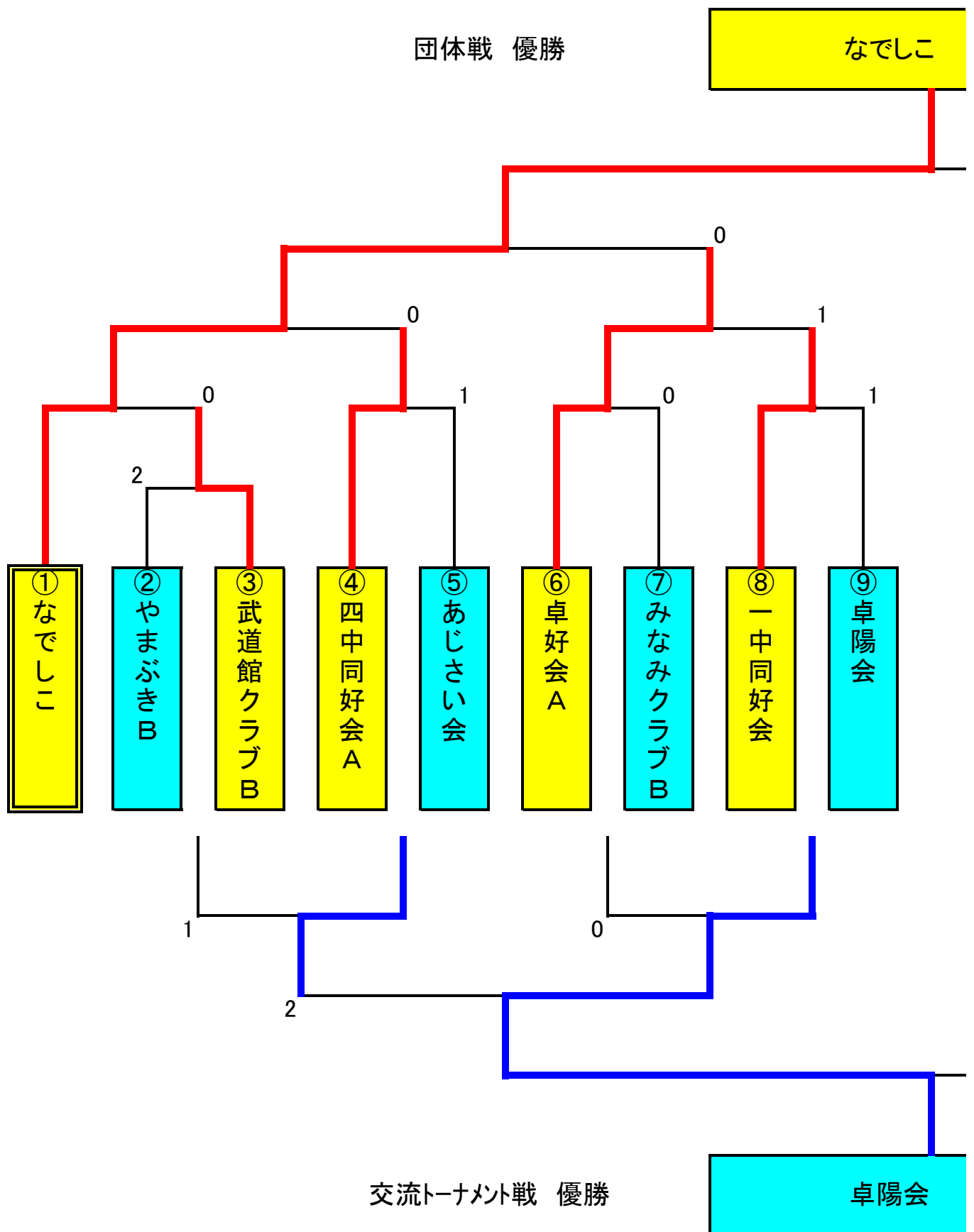
## 平成23年度 大会入賞者一覧

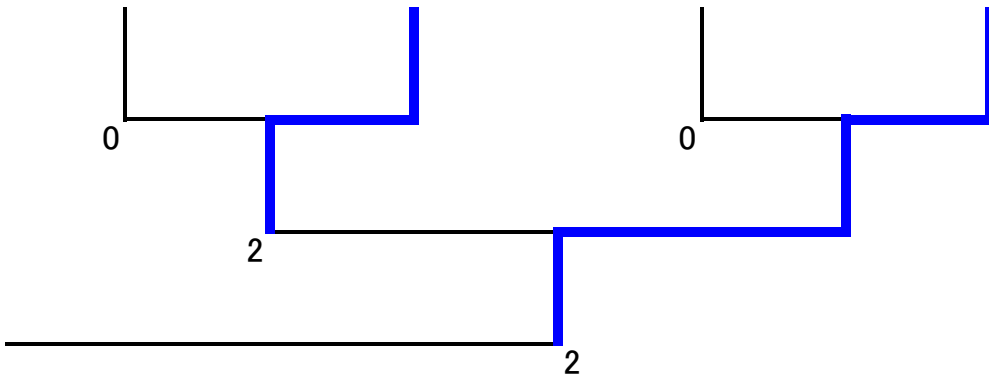
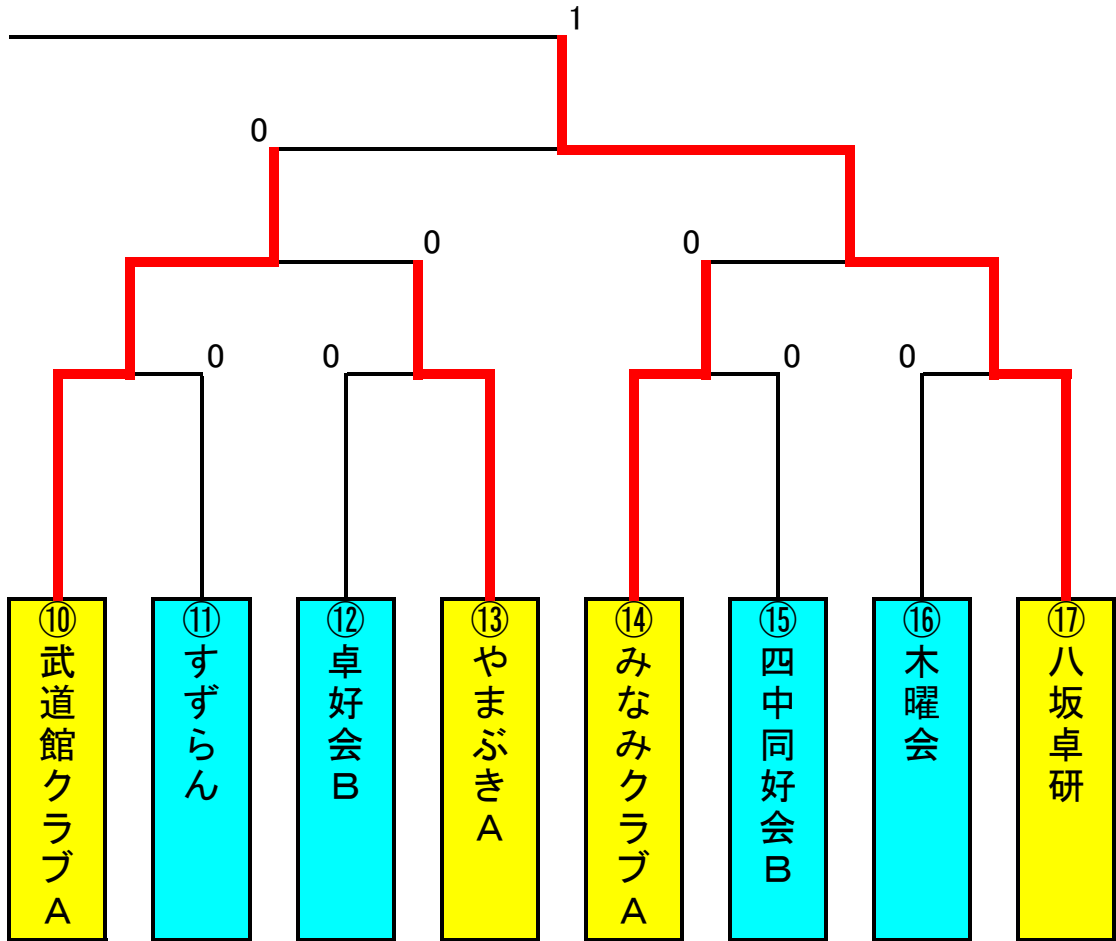
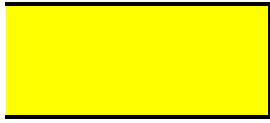
	優勝	準優勝	第3位	第3位
男子団体	メガネの辻本	卓健会A	木曜会	市役所
女子団体	なでしこ	八坂卓研	卓好会A	武道館クラブA
男子ダブルス	清水 (メガネの辻本) 久保田 (市役所)	北河 (メガネの辻本) 関根 (メガネの辻本)	黄塚 (卓健会) 樽川 (卓健会)	中山 (市役所) 林 (市役所)
女子ダブルス	山本 (なでしこ) 山本 (なでしこ)	水谷 (八坂卓研) 三戸 (八坂卓研)	中村 (一中同好会) 荒武 (一中同好会)	小柳津 (卓好会) 大淵 (卓好会)

# 男子団体戦



# 女子団体戦

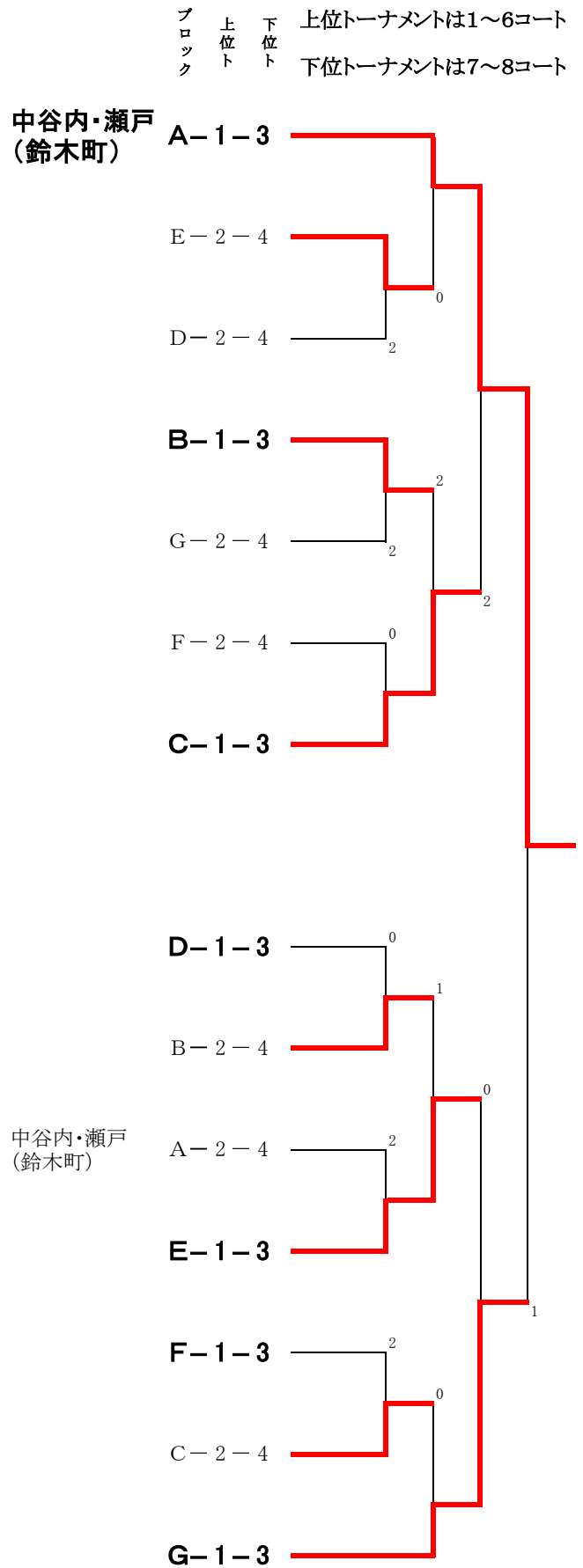




# 男子ダブルス：予選リーグ

# 上位トーナメント

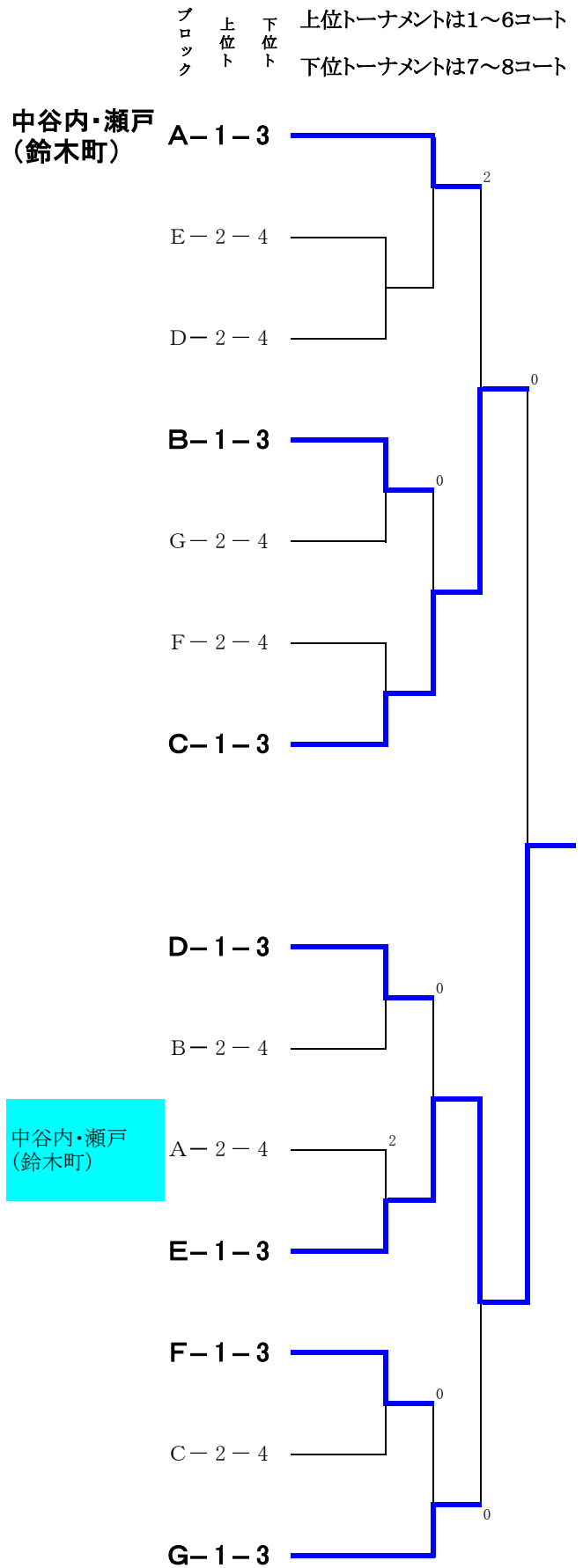
コート	ブロック	a	b	c
1・2	A	<b>清水・久保田</b> (メガネの辻本・市役所)	<b>北口・飯田</b> (木曜会)	<b>小林・関根</b> (カタクリ)
		中山・林 (市役所)	宮川・丸山 (イーオン)	湯村・宮根 (卓健会)
		辻本・辻本 (メガネの辻本)	藤岡・高岡 (卓健会)	菊池・小林 (小平西高)
3	B	<b>石丸・小松</b> (卓健会)	<b>三浦・浅見</b> (イーオン)	<b>丸山・持田</b> (ババシャツ)
		北河・関根 (メガネの辻本)	植尾・吉田 (武道館ク)	森脇・鈴木 (ババシャツ)
		岩男・山本 (卓健会)	小林・岡 (木曜会)	島崎・竹田 (カタクリ)
4	C	<b>黄塚・樽川</b> (卓健会)	<b>石山・村山</b> (武道館ク)	<b>中村・女鹿</b> (津田町・上水本町)
5	D	<b>辻本・辻本</b> (メガネの辻本)	<b>藤岡・高岡</b> (卓健会)	<b>菊池・小林</b> (小平西高)
		石丸・小松 (卓健会)	三浦・浅見 (イーオン)	丸山・持田 (ババシャツ)
		清水・久保田 (メガネの辻本・市役所)	北口・飯田 (木曜会)	小林・関根 (カタクリ)
6	E	<b>中山・林</b> (市役所)	<b>宮川・丸山</b> (イーオン)	<b>湯村・宮根</b> (卓健会)
7	F	<b>岩男・山本</b> (卓健会)	<b>小林・岡</b> (木曜会)	<b>島崎・竹田</b> (カタクリ)
		黄塚・樽川 (卓健会)	石山・村山 (武道館ク)	中村・女鹿 (津田町・上水本町)
8	G	<b>北河・関根</b> (メガネの辻本)	<b>植尾・吉田</b> (武道館ク)	<b>森脇・鈴木</b> (ババシャツ)



# 男子ダブルス：予選リーグ

# 下位トーナメント

コート	ブロック	a	b	c
1・2	A	a 清水・久保田 (メガネの辻本・市役所)	b 北口・飯田 (木曜会)	c 小林・関根 (カタクリ)
		中山・林 (市役所)	宮川・丸山 (イーオン)	湯村・宮根 (卓健会)
3	B	a 石丸・小松 (卓健会)	b 三浦・浅見 (イーオン)	c 丸山・持田 (ババシャツ)
		北河・関根 (メガネの辻本)	植尾・吉田 (武道館ク)	森脇・鈴木 (ババシャツ)
4	C	a 黄塚・樽川 (卓健会)	b 石山・村山 (武道館ク)	c 中村・女鹿 (津田町・上水本町)
		岩男・山本 (卓健会)	小林・岡 (木曜会)	島崎・竹田 (カタクリ)
5	D	a 辻本・辻本 (メガネの辻本)	b 藤岡・高岡 (卓健会)	c 菊池・小林 (小平西高)
		石丸・小松 (卓健会)	三浦・浅見 (イーオン)	丸山・持田 (ババシャツ)
6	E	a 中山・林 (市役所)	b 宮川・丸山 (イーオン)	c 湯村・宮根 (卓健会)
		清水・久保田 (メガネの辻本・市役所)	北口・飯田 (木曜会)	小林・関根 (カタクリ)
7	F	a 岩男・山本 (卓健会)	b 小林・岡 (木曜会)	c 島崎・竹田 (カタクリ)
		黄塚・樽川 (卓健会)	石山・村山 (武道館ク)	中村・女鹿 (津田町・上水本町)
8	G	a 北河・関根 (メガネの辻本)	b 植尾・吉田 (武道館ク)	c 森脇・鈴木 (ババシャツ)

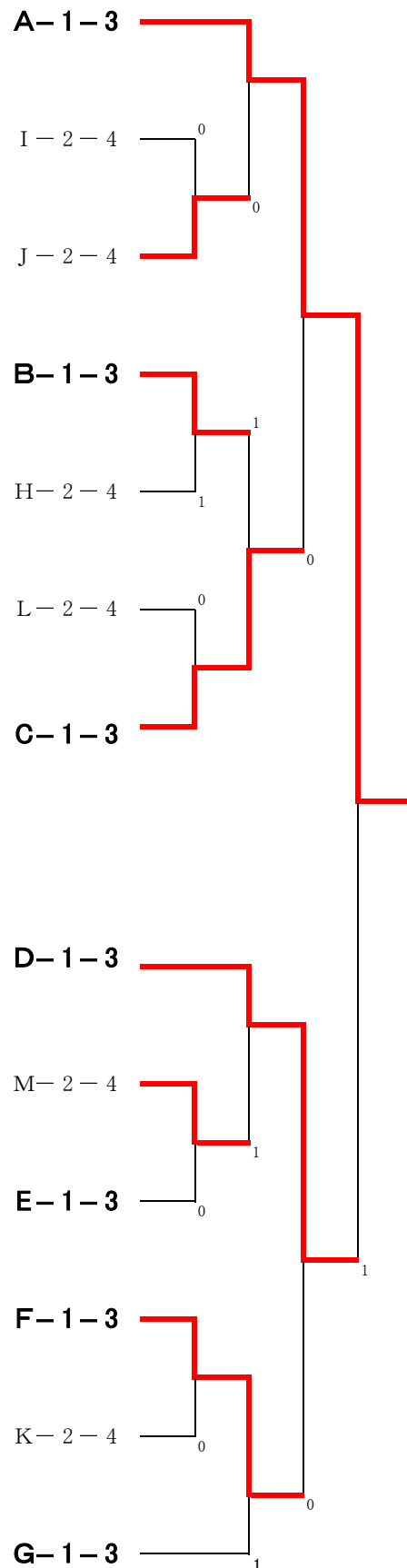


# 女子ダブルス：予選リーグ

# 上位トーナメント

コート	ブロック	対戦相手	所属	
9	A	a	<b>山本・山本 (なでしこ)</b>	
		b	<b>黒川・剣持 (卓好会)</b>	
		c	<b>斉藤・本田 (四中同好会)</b>	
		佐々木・緒方 (やまぶき)	山崎・藤木 (武道館ク)	久野・平井 (卓好会)
		綱川・岡部 (一中同好会・天神町)	野尻・西田 (卓陽会)	玉木・関 (みなみク)
10	B	a	<b>塩田・高橋 (みなみク)</b>	
		b	<b>朴沢・早川 (一中同好会)</b>	
		c	<b>阿部・宮奈 (すずらん)</b>	
		小柳津・大淵 (卓好会)	小川・加藤 (四中同好会)	浅井・小沢 (あじさい会)
		峯元・鈴木 (なでしこ)	吉田・柳沼 (木曜会)	高野・中谷内 (みなみク)
11	C	a	<b>木下・関山 (武道館ク)</b>	
		b	<b>嶋崎・瓦井 (みなみク)</b>	
		c	<b>増田・小島 (やまぶき)</b>	
12	D	a	<b>中村・荒武 (一中同好会)</b>	
		b	<b>坂本・真鍋 (四中同好会)</b>	
		c	<b>金田・窪野 (卓好会)</b>	
		水谷・三戸 (八坂卓研)	宮地・原田 (卓好会)	小島・早川 (すずらん)
13	E	a	<b>野崎・大江 (やまぶき)</b>	
		b	<b>西村・足立 (木曜会)</b>	
		c	<b>徳増・出村 (みなみク)</b>	
14	F	a	<b>小松崎・溝口 (武道館ク)</b>	
		b	<b>森・佐藤 (卓陽会)</b>	
		c	<b>山本・吉原 (あじさい会)</b>	
		小野・通事 (卓好会)	藤江・渋沢 (武道館ク)	正田・清見 (やまぶき)
15	G	a	<b>三浦・安村 (八坂卓研)</b>	
		b	<b>中村・久保田 (小平西高・小川西町)</b>	
		c	<b>武川・松木 (卓好会)</b>	

上位トーナメントは9～18コート  
下位トーナメントは19～21コート





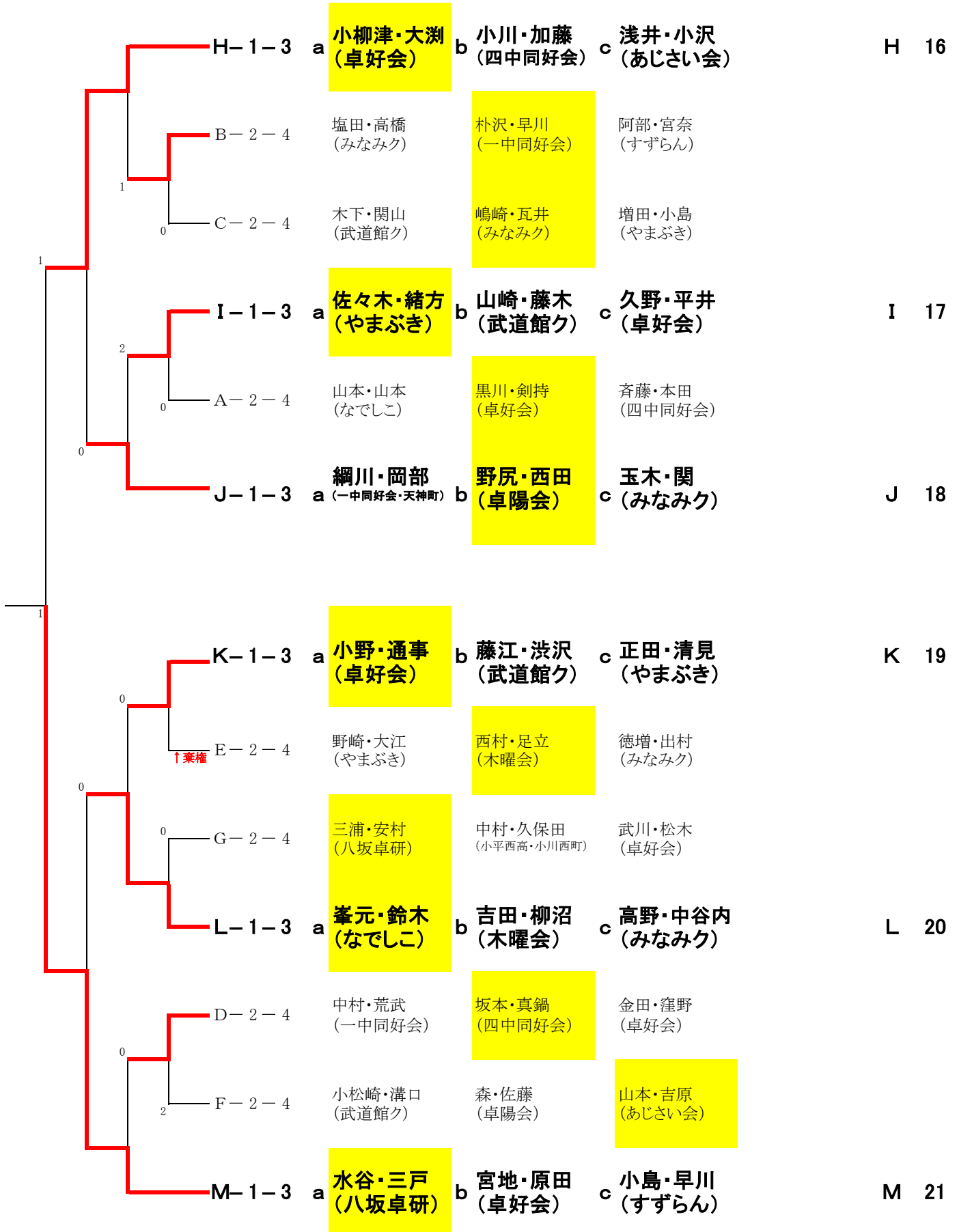
# 上位トーナメント

# 女子ダブルス：予選リーグ

上位トーナメントは9～18コート  
下位トーナメントは19～21コート

ブ  
ロ  
ック  
上  
位  
ト  
下  
位  
ト

ブ  
ロ  
ック  
コ  
ー  
ト



# 女子ダブルス：予選リーグ

# 下位トーナメント

コート  
ブロック

ブロック  
上位  
下位  
上位トーナメントは9～18コート  
下位トーナメントは19～21コート

9 A a **山本・山本 (なでしこ)** b **黒川・剣持 (卓好会)** c **齊藤・本田 (四中同好会)**

佐々木・緒方 (やまぶき)

山崎・藤木 (武道館ク)

久野・平井 (卓好会)

綱川・岡部 (一中同好会・天神町)

野尻・西田 (卓陽会)

玉木・関 (みなみク)

10 B a **塩田・高橋 (みなみク)** b **朴沢・早川 (一中同好会)** c **阿部・宮奈 (すずらん)**

小柳津・大淵 (卓好会)

小川・加藤 (四中同好会)

浅井・小沢 (あじさい会)

峯元・鈴木 (なでしこ)

吉田・柳沼 (木曜会)

高野・中谷内 (みなみク)

11 C a **木下・関山 (武道館ク)** b **嶋崎・瓦井 (みなみク)** c **増田・小島 (やまぶき)**

12 D a **中村・荒武 (一中同好会)** b **坂本・真鍋 (四中同好会)** c **金田・窪野 (卓好会)**

水谷・三戸 (八坂卓研)

宮地・原田 (卓好会)

小島・早川 (すずらん)

13 E a **野崎・大江 (やまぶき)** b **西村・足立 (木曜会)** c **徳増・出村 (みなみク)**

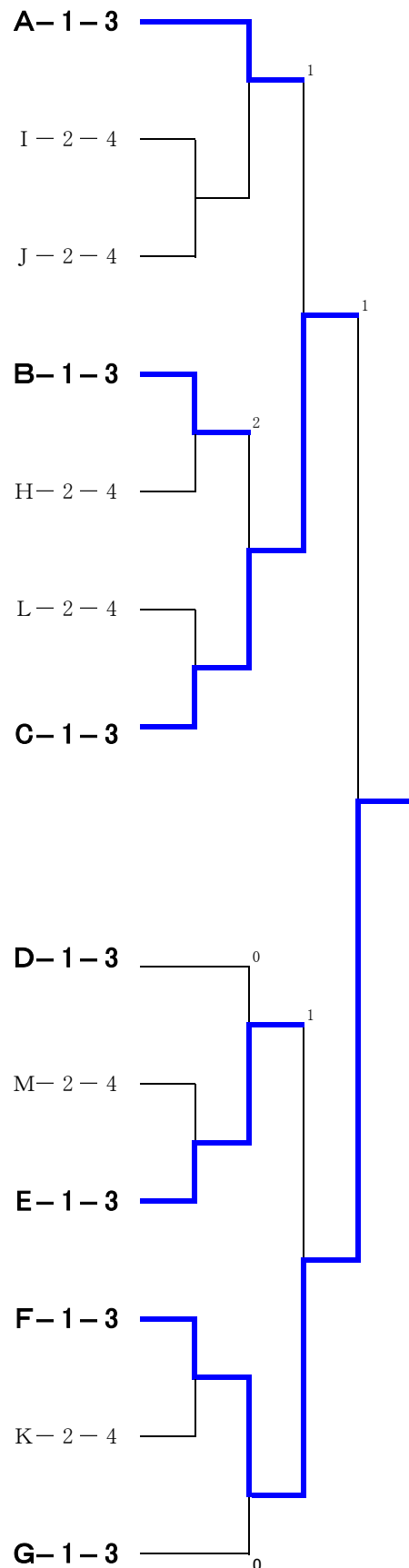
14 F a **小松崎・溝口 (武道館ク)** b **森・佐藤 (卓陽会)** c **山本・吉原 (あじさい会)**

小野・通事 (卓好会)

藤江・渋沢 (武道館ク)

正田・清見 (やまぶき)

15 G a **三浦・安村 (八坂卓研)** b **中村・久保田 (小平西高・小川西町)** c **武川・松木 (卓好会)**



# 下位トーナメント

# 女子ダブルス：予選リーグ

上位トーナメントは9～18コート  
下位トーナメントは19～21コート

ブ  
ロ  
ック  
上  
位  
ト  
下  
位  
ト

ブ  
ロ  
ック  
コ  
ー  
ト

