

平成24年度

春季市民卓球大会

(中学生の部)



日時：平成24年4月30日

午前9時開場 9時半開始

会場：小平市立小平第六中学校体育館

主催：小平市卓球連盟

平成24年春季市民大会 入賞者一覧

	優勝	準優勝	第3位	第3位
男子団体	2中 A	6中 A	6中 B	2中 B
女子団体	2中	6中 B	6中 A	
男子シングルス	小柳 明河 (2中)	中村 龍水 (6中)	井上 仁 (2中)	山田 陽二郎 (2中)
女子シングルス	井上 緑 (2中)	森田 愛美 (2中)	西田 大咲子 (6中)	松本 友希子 (6中)

男子団体予選リーグ

		勝敗	順位
A 1~3コート	a 2中A	2-0	1
	b 6中C	1-1	2
	c 創価B	0-2	3

B 4・5コート	a 創価A	1-1	2
	b 1中	2-0	1
	c 2中E	0-2	3

※BとCで6コートを共用

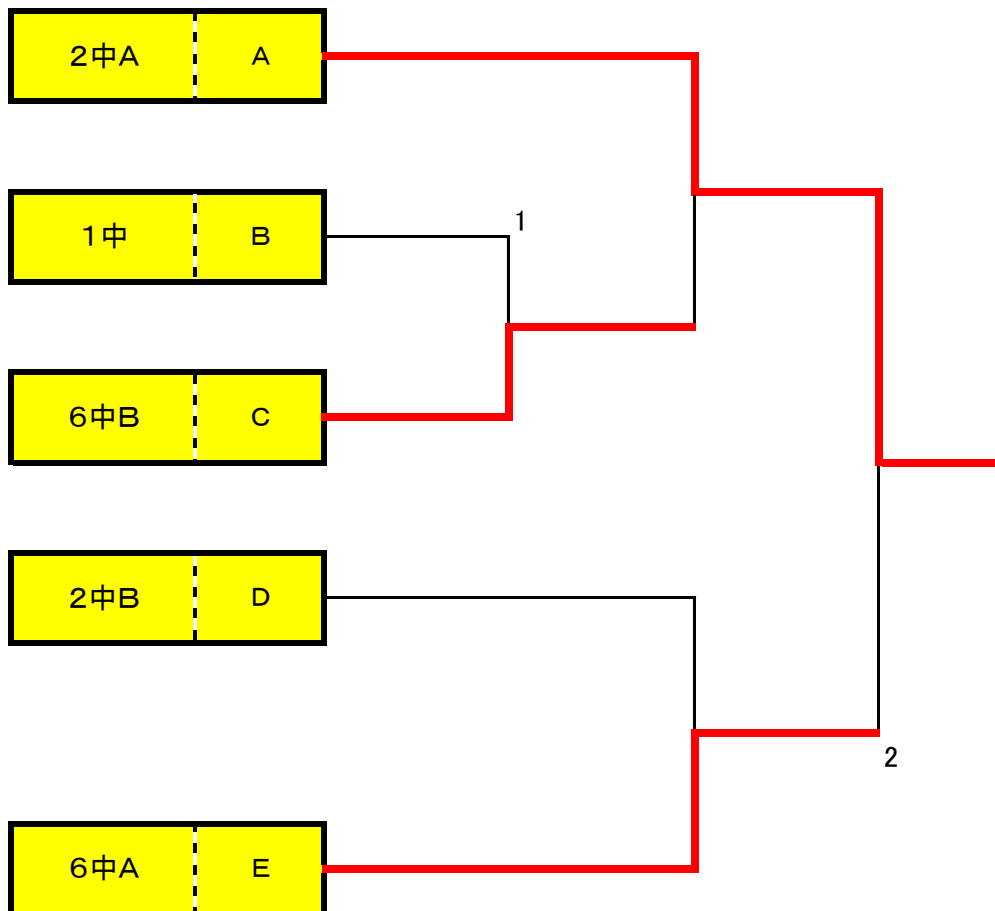
C 7・8コート	a 6中B	2-0	1
	b 3中	1-1	2
	c 2中D	0-2	3

		勝敗	順位
D 9・10コート	a 2中B	2-0	1
	b 5中	1-1	2
	c 6中D	0-2	3

※DとEで11コートを共用

E 12・13コート	a 6中A	2-0	1
	b 2中C	1-1	2
	c 創価C	0-2	3

男子団体決勝トーナメント



女子団体リーグ戦

		勝敗	順位
14コート	a 2中	2-0	1
	b 6中A	0-2	3
	c 6中B	1-1	2

男子団体予選リーグ

		勝敗	順位
A 1~3コート	a 2中A	2-0	1
	b 6中C	1-1	2
	c 創価B	0-2	3

B 4・5コート	a 創価A	1-1	2
	b 1中	2-0	1
	c 2中E	0-2	3

※BとCで6コートを共用

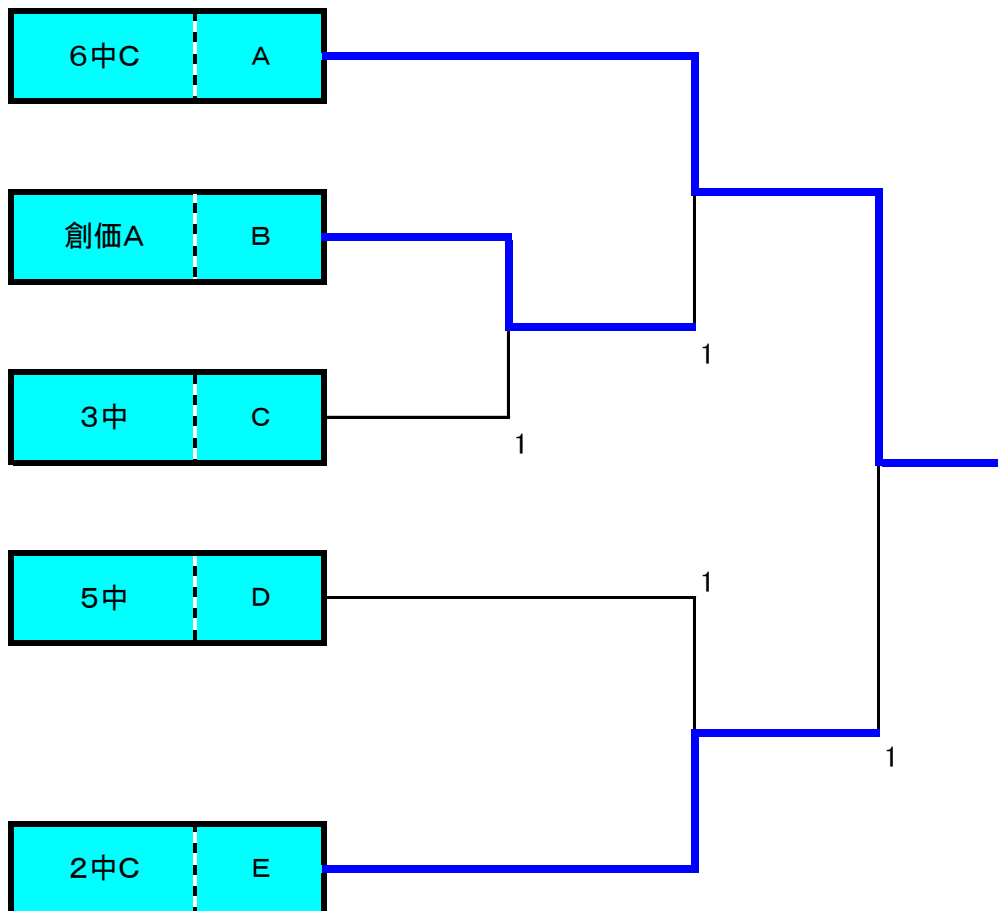
C 7・8コート	a 6中B	2-0	1
	b 3中	1-1	2
	c 2中D	0-2	3

		勝敗	順位
D 9・10コート	a 2中B	2-0	1
	b 5中	1-1	2
	c 6中D	0-2	3

※DとEで11コートを共用

E 12・13コート	a 6中A	2-0	1
	b 2中C	1-1	2
	c 創価C	0-2	3

男子団体決勝トーナメント(ブロック順位別:2位)



女子団体リーグ戦

		勝敗	順位
14コート	a 2中	-	
	b 6中A	-	
	c 6中B	-	

男子団体予選リーグ

		勝敗	順位
A 1~3コート	a 2中A	2-0	1
	b 6中C	1-1	2
	c 創価B	0-2	3

B 4・5コート	a 創価A	1-1	2
	b 1中	2-0	1
	c 2中E	0-2	3

※BとCで6コートを共用

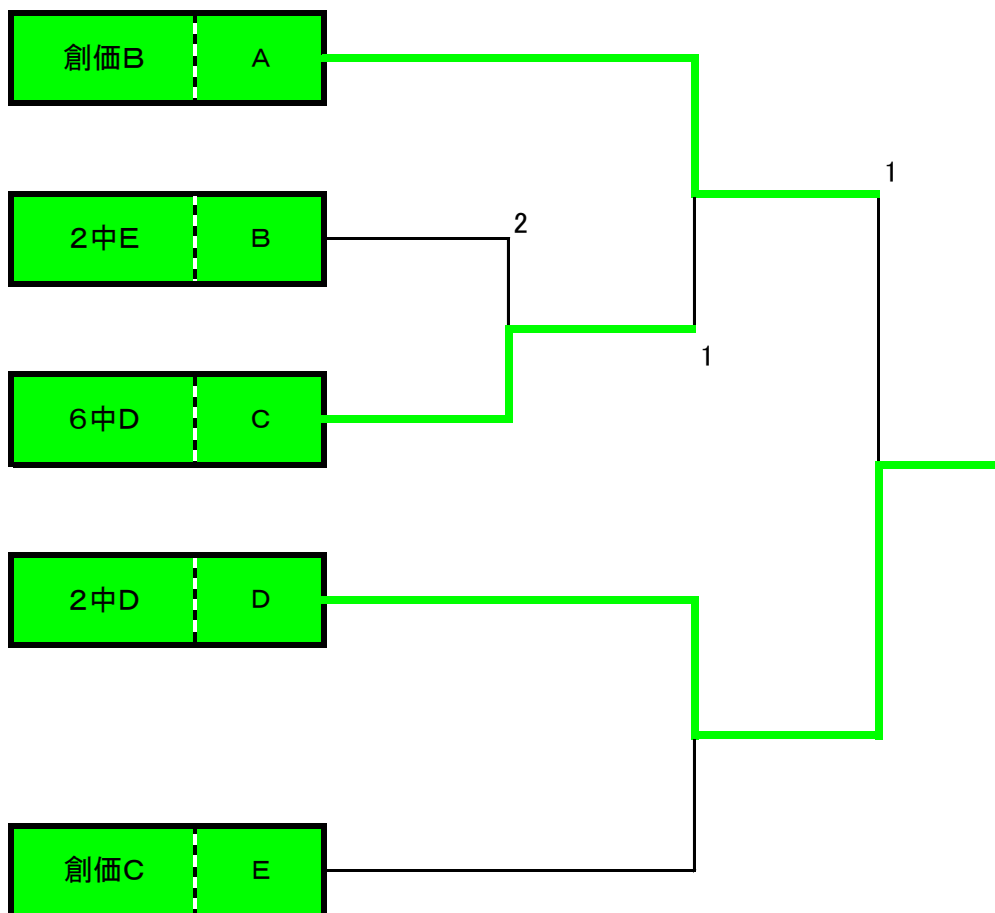
C 7・8コート	a 6中B	2-0	1
	b 3中	1-1	2
	c 2中D	0-2	3

		勝敗	順位
D 9・10コート	a 2中B	2-0	1
	b 5中	1-1	2
	c 6中D	0-2	3

※DとEで11コートを共用

E 12・13コート	a 6中A	2-0	1
	b 2中C	1-1	2
	c 創価C	0-2	3

男子団体決勝トーナメント(ブロック順位別:3位)



女子団体リーグ戦

		勝敗	順位
14コート	a 2中	-	
	b 6中A	-	
	c 6中B	-	

女子シングルス予選リーグ

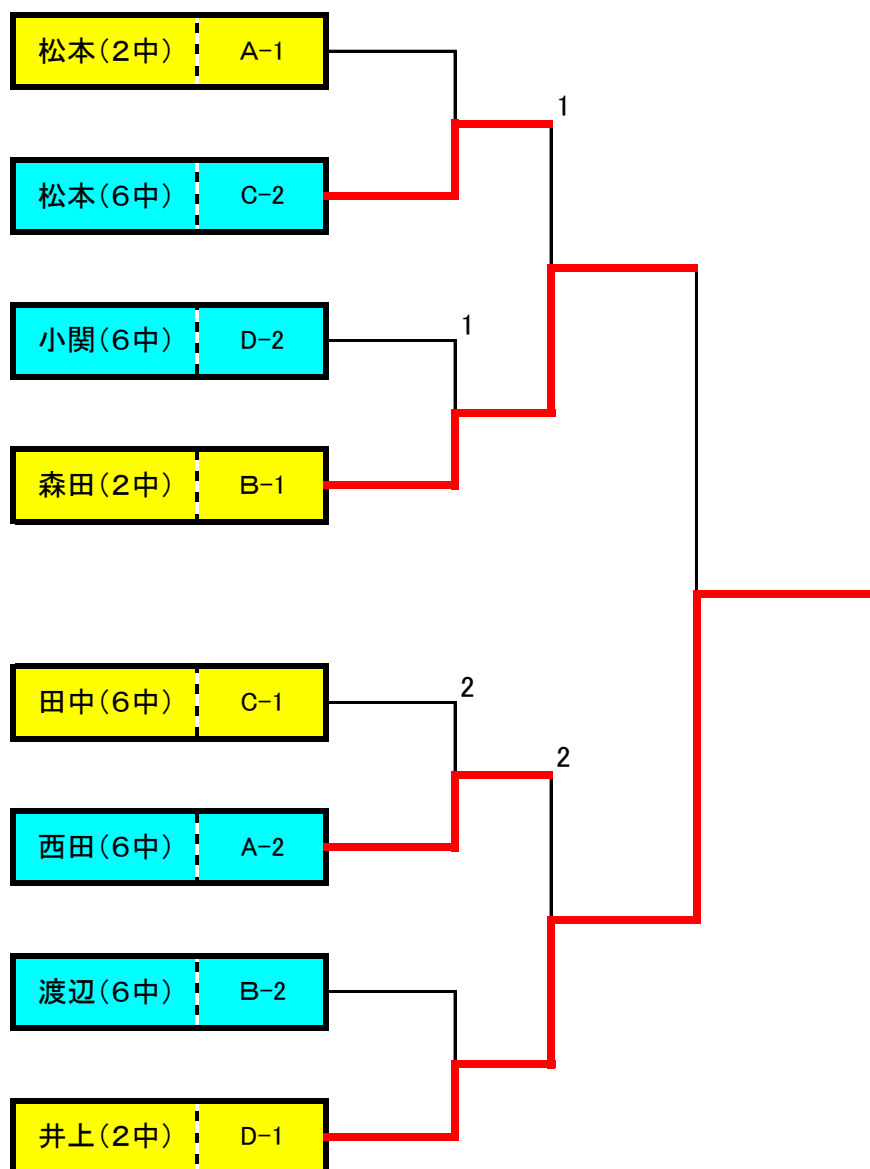
		勝敗	順位
A 13コート	a 西田 (6中)	3-1	2
	b 松本 (2中)	4-0	1
	c 山田 (6中)	2-2	3
	d 宮前 (5中)	0-4	5
	e 原 (6中)	1-3	4

		勝敗	順位
C 14コート	a 松本 (6中)	2-1	2
	b 長谷川 (2中)	1-2	3
	c 田中 (6中)	3-0	1
	d 島名 (6中)	0-3	4

		勝敗	順位
B 13コート	a 森田 (2中)	3-0	1
	b 渡辺 (6中)	2-1	2
	c 鞆田 (5中)	0-3	4
	d 菱沼 (6中)	1-2	3

		勝敗	順位
D 14コート	a 井上 (2中)	3-0	1
	b 小関 (6中)	2-1	2
	c 武部 (5中)	0-3	4
	d 中村 (6中)	1-2	3

女子シングルス決勝トーナメント



男子シングルス予選リーグ

		勝敗	順位
A 1コート	a 小柳 (2中)	2-0	1
	b 柚木 (創価)	1-1	2
	c 小川 (1中)	0-2	3
	d 藤井 (5中)	-	Uのbへ

B 2コート	a 池田 (2中)	3-0	1
	b 松尾 (創価)	2-1	2
	c 大城 (5中)	0-3	4
	d 小城 (創価)	1-2	3

C 2コート	a 山岸 (6中)	0-2	3
	b 野呂 (3中)	2-0	1
	c 岩井敬 (2中)	1-1	2
	d 桑沢 (創価)	-	棄権

D 3コート	a 宇田 (2中)	3-0	1
	b 渡辺 (創価)	2-1	2
	c 若友 (6中)	1-2	3
	d 世良 (1中)	0-3	4

E 3コート	a 児島 (6中)	1-2	3
	b 岡部 (創価)	3-0	1
	c 猪又 (1中)	0-3	4
	d 松野 (2中)	2-1	2

F 4コート	a 井上 (2中)	3-0	1
	b 平川 (創価)	1-2	3
	c 岩男 (5中)	0-3	4
	d 大河原 (6中)	2-1	2

G 4コート	a 高橋 (6中)	2-1	2
	b 鈴木 (創価)	3-0	1
	c 毛利 (2中)	0-3	4
	d 表 (3中)	1-2	3

H 5コート	a 田中 (1中)	1-2	3
	b 橋本 (2中)	2-1	2
	c 相原 (創価)	0-3	4
	d 庄子 (6中)	3-0	1

I 5コート	a 杉山 (2中)	3-0	1
	b 瀬野尾 (5中)	1-2	3
	c 長谷川 (6中)	2-1	2
	d 井上 (創価)	0-3	4

J 6コート	a 小池 (1中)	2-1	2
	b 井戸川 (創価)	3-0	1
	c 藤原 (2中)	0-3	4
	d 西尾 (3中)	1-2	3

K 7コート	a 工藤 (6中)	3-0	1
	b 段 (創価)	1-2	3
	c 遠藤 (2中)	0-3	4
	d 富澤 (1中)	2-1	2

		勝敗	順位
L 8コート	a 中村 (6中)	2-0	1
	b 藤森 (創価)	-	棄権
	c 羽根 (2中)	1-1	2
	d 生田目 (5中)	0-2	3

M 8コート	a 青山 (1中)	3-0	1
	b 樋口 (創価)	2-1	2
	c 濱田 (2中)	1-2	3
	d 中島 (5中)	0-3	4

N 9コート	a 長谷川 (2中)	2-0	1
	b 岡本 (5中)	1-1	2
	c 米山 (創価)	0-2	3
	d 田中 (6中)	-	棄権

O 9コート	a 西浦 (1中)	3-0	1
	b 山本 (6中)	1-2	3
	c 小沼 (2中)	2-1	2
	d 堀口 (創価)	0-3	4

P 10コート	a 岩井 (2中)	2-0	1
	b 大山 (創価)	1-1	2
	c 多田 (6中)	0-2	3
	d 谷川 (1中)	-	棄権

Q 10コート	a 栗田 (6中)	3-0	1
	b 中野 (創価)	1-2	3
	c 中村 (2中)	2-1	2
	d 富山 (3中)	0-3	4

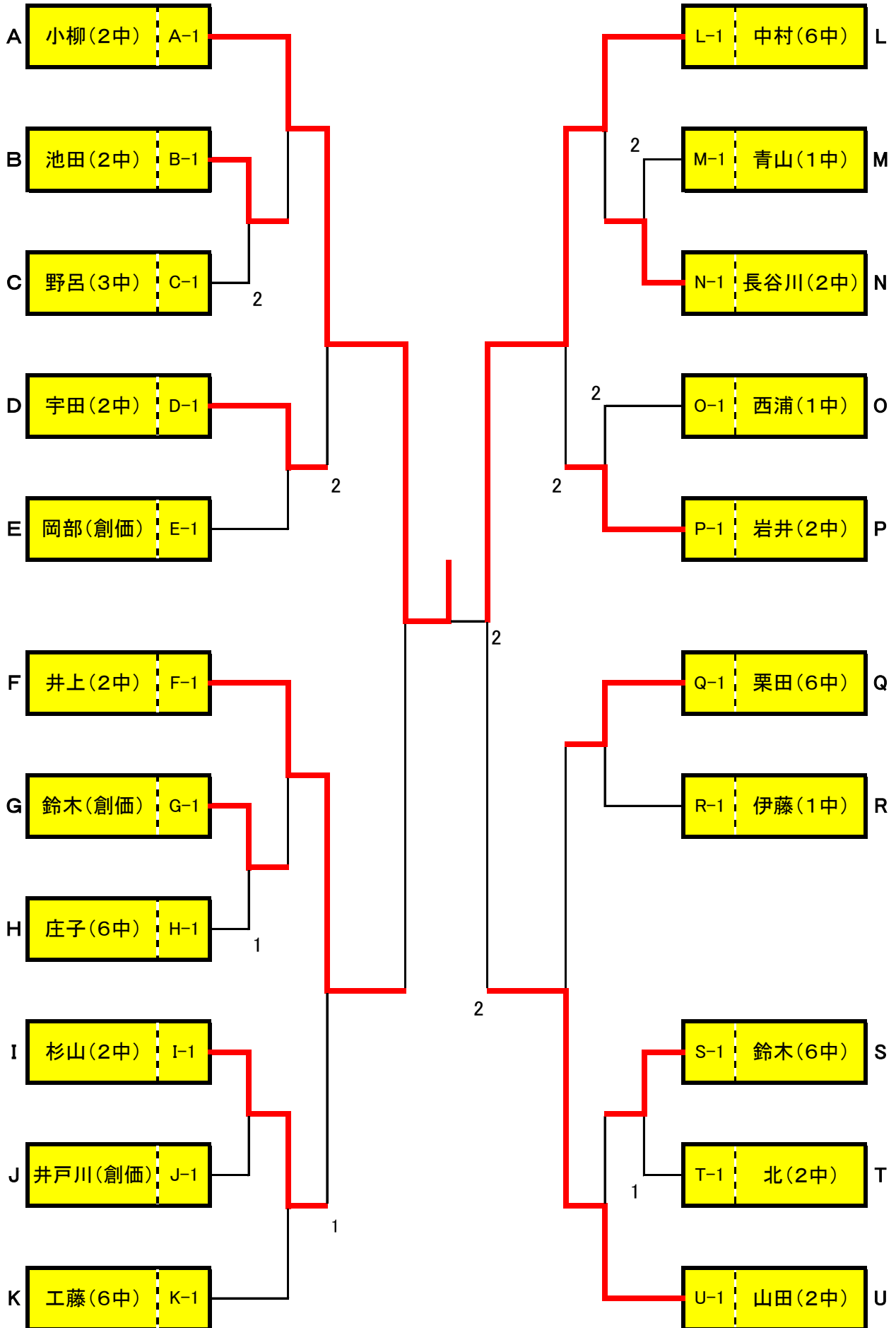
R 11コート	a 伊藤 (1中)	3-0	1
	b 高木 (2中)	1-2	3
	c 岸本 (創価)	2-1	2
	d 河村 (6中)	0-3	4

S 11コート	a 鈴木 (6中)	2-0	1
	b 三浦 (3中)	0-2	3
	c 小宮 (2中)	1-1	2
	d 藤木 (創価)	-	棄権

T 12コート	a 北 (2中)	2-0	1
	b 大川 (創価)	1-1	2
	c 楠美 (3中)	0-2	3
	d 小淵 (創価)	-	棄権

U 12コート	a 山田 (2中)	2-0	1
	b 藤井 (5中)	0-2	3
	c 片口 (6中)	1-1	2

男子シングルス決勝トーナメント



男子シングルス決勝トーナメント