

平成26年度

春季市民卓球大会

(一般の部)



ダブルス戦
シングルス戦

日時：平成26年4月20日

午前9時開場 9時半開始

会場：小平市民総合体育館

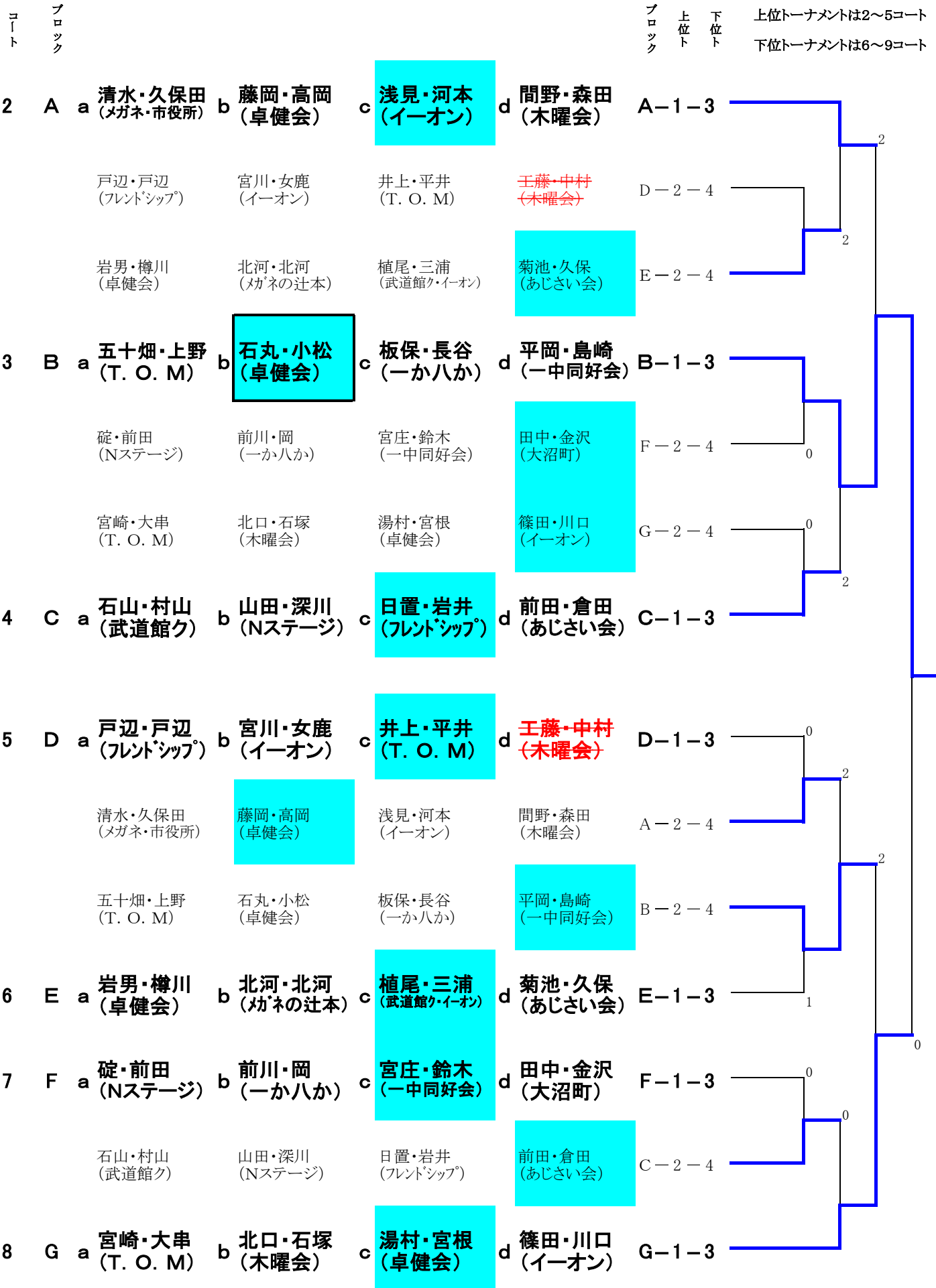
主催：小平市卓球連盟

	優勝	準優勝		
男子ダブルス	石丸・小松 (卓健会)	湯村・宮根 (卓健会)		
女子ダブルス	坂本・丸山 (四中同好会)	清見・小島 (二中同好会)		

一般男子	松本 (ブリヂストン)	五木 (K II TTC)		
一般女子	小野 (卓好会)	原田 (卓好会)		
シニア男子	平岡 (一中同好会)	宮庄 (一中同好会)		
ベテラン男子	湯村 (卓健会)	前田 (あじさい会)		
ベテラン女子	佐々木 (やまぶき)	久野 (卓好会)		

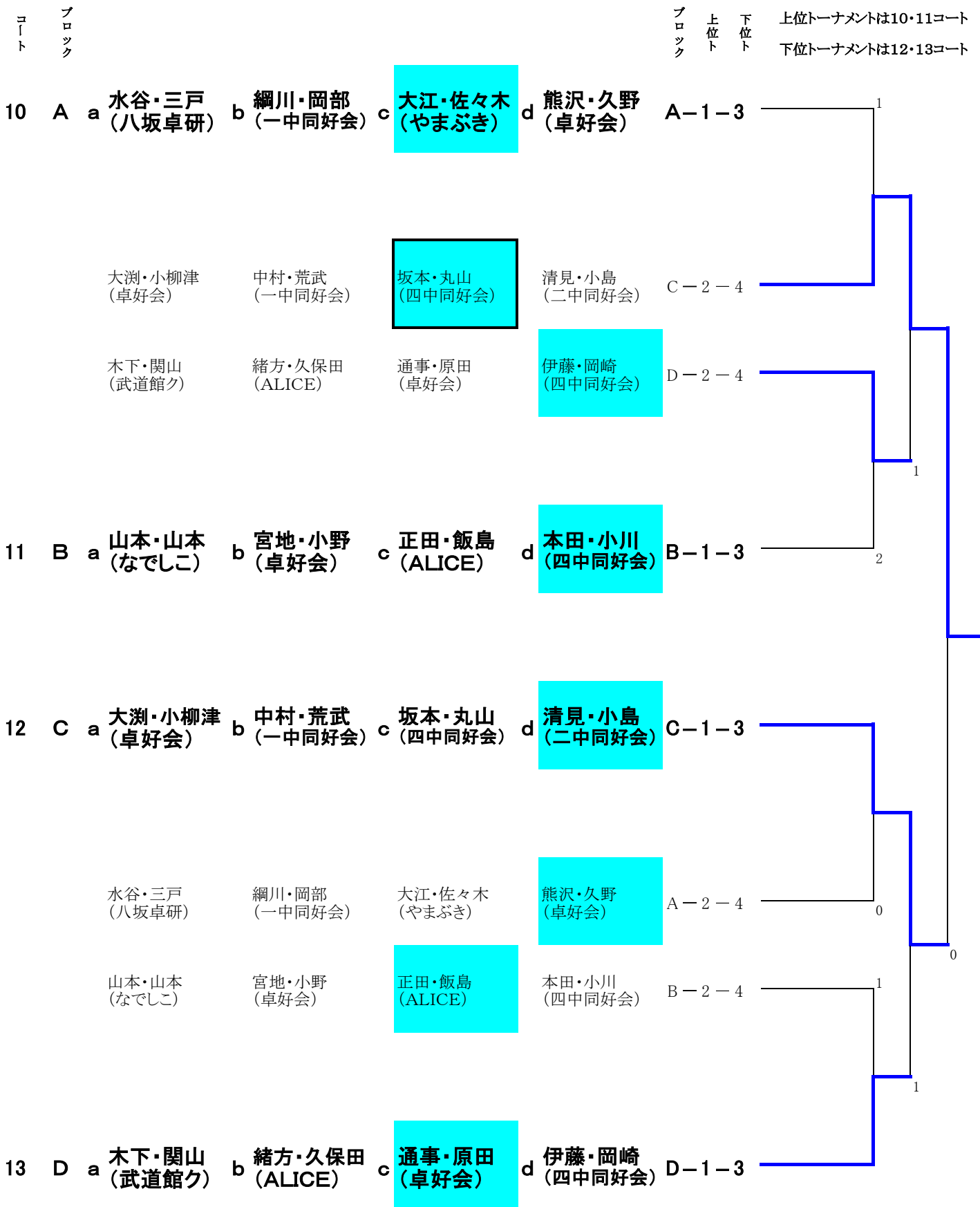
男子ダブルス : 予選リーグ

上位トーナメント・下位トーナメント



女子ダブルス : 予選リーグ

上位トーナメント・下位トーナメント



平成26年度

春季市民卓球大会

(一般の部)

(ホープスの部)



ダブルス戦
シングルス戦

日時：平成26年4月20日

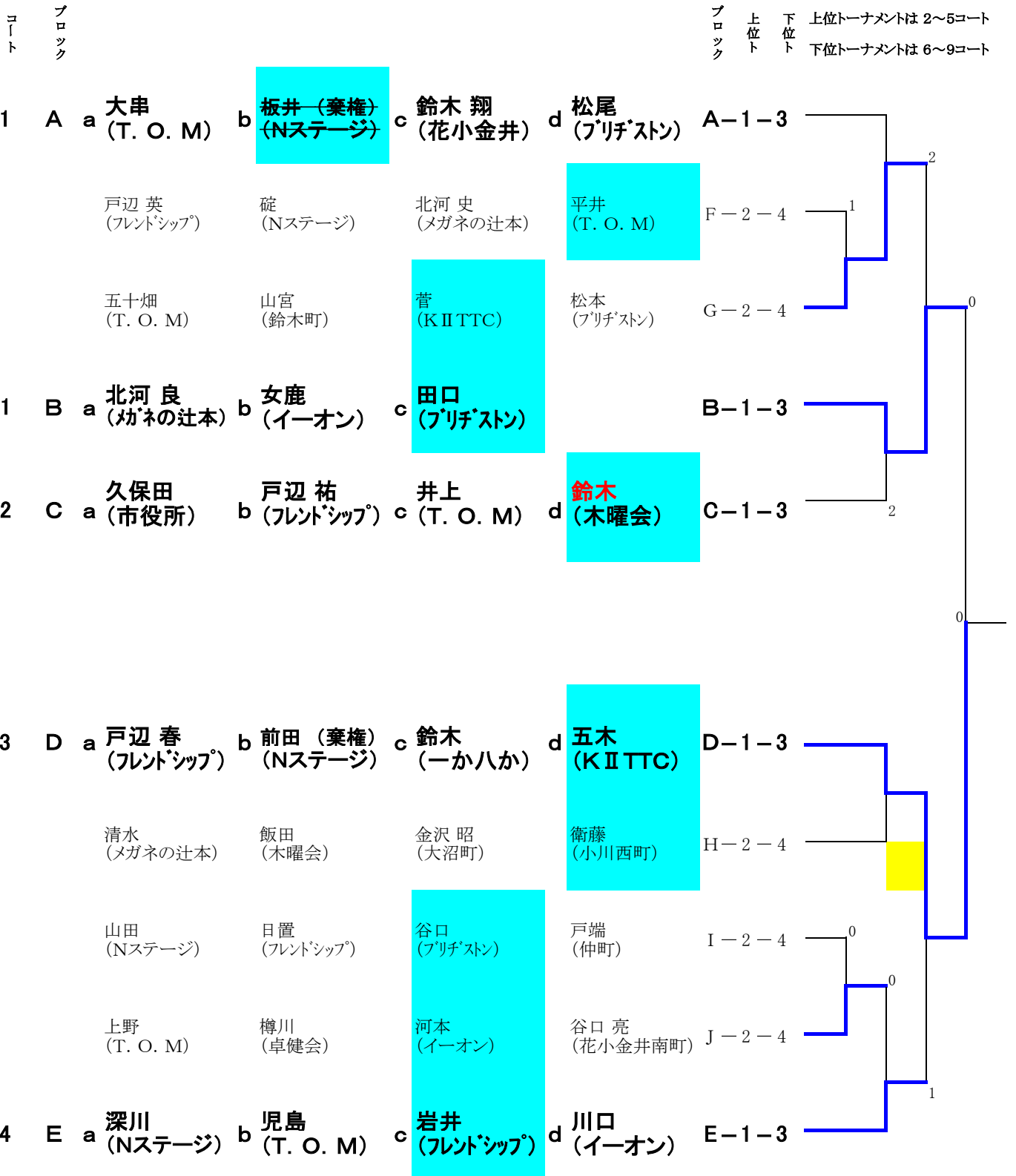
午後0時半受付 1時開始

会場：小平市民総合体育館

主催：小平市卓球連盟

男子シングルス(一般) : 予選リーグ

上位トーナメント・下位トーナメント



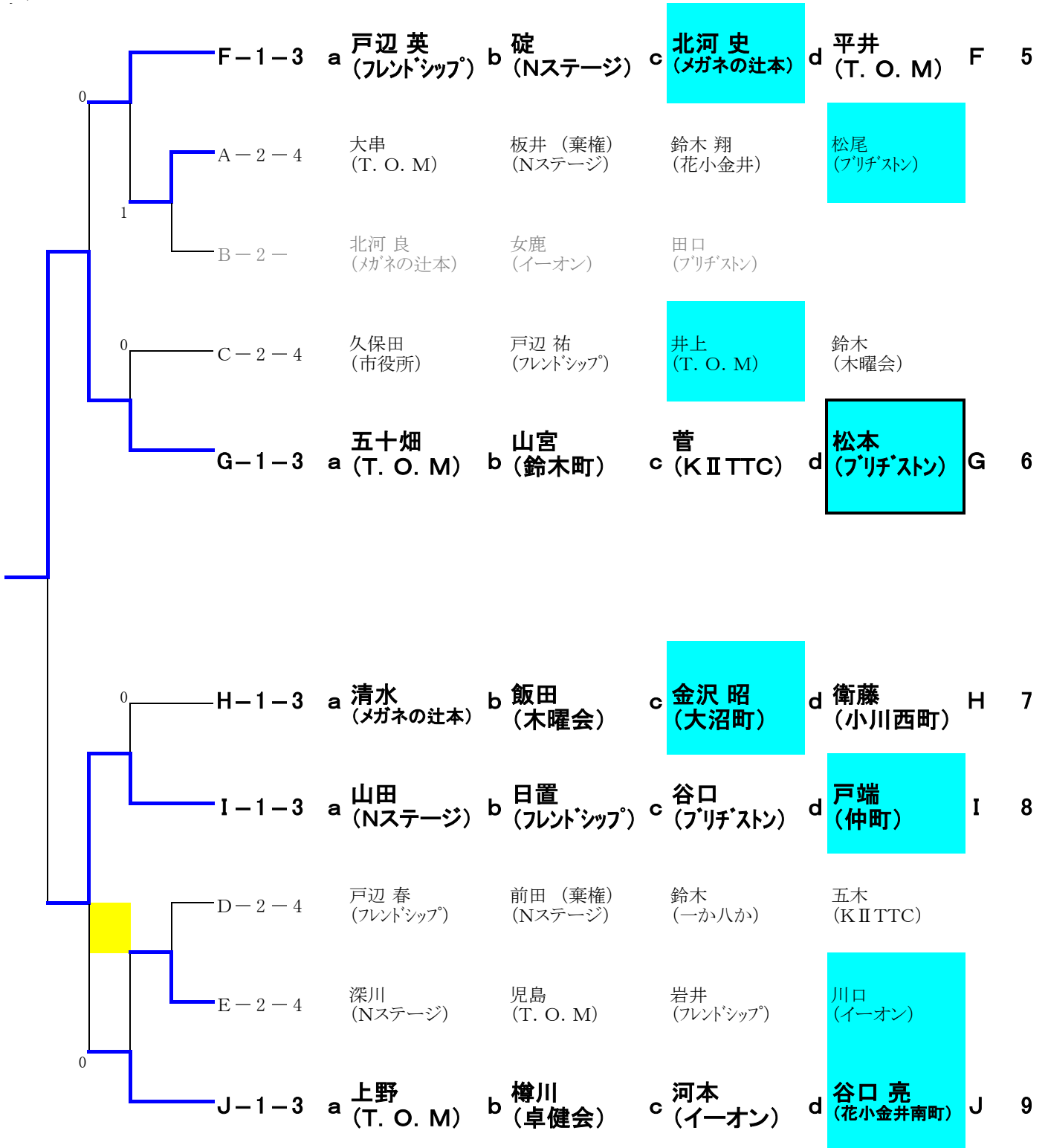
上位トーナメント・下位トーナメント

男子シングルス(一般) : 予選リーグ

上位トーナメントは 2~5コート
下位トーナメントは 6~9コート

ブロック
上位
下位

ブロック
コート



男子シングルス(シニア) : 予選リーグ

上位トーナメント・下位トーナメント

コート
ブロック

ブロック
上位
下位
上位トーナメントは20・21コート
下位トーナメントは 22コート

20 A a **石山**
(武道館ク) b **小松**
(卓健会) c **平岡**
(一中同好会)

村山 (武道館ク) 宮崎 (T. O. M) 宮庄 (一中同好会)

石丸 (卓健会) 鈴木 (一中同好会) 松本 (ブリヂストン)

20 B a **岩男**
(卓健会) b **島崎**
(一中同好会) c **古結**
(御幸町)

21 C a **岡**
(一か八か) b **宮根**
(卓健会) c **森下**
(四中同好会)

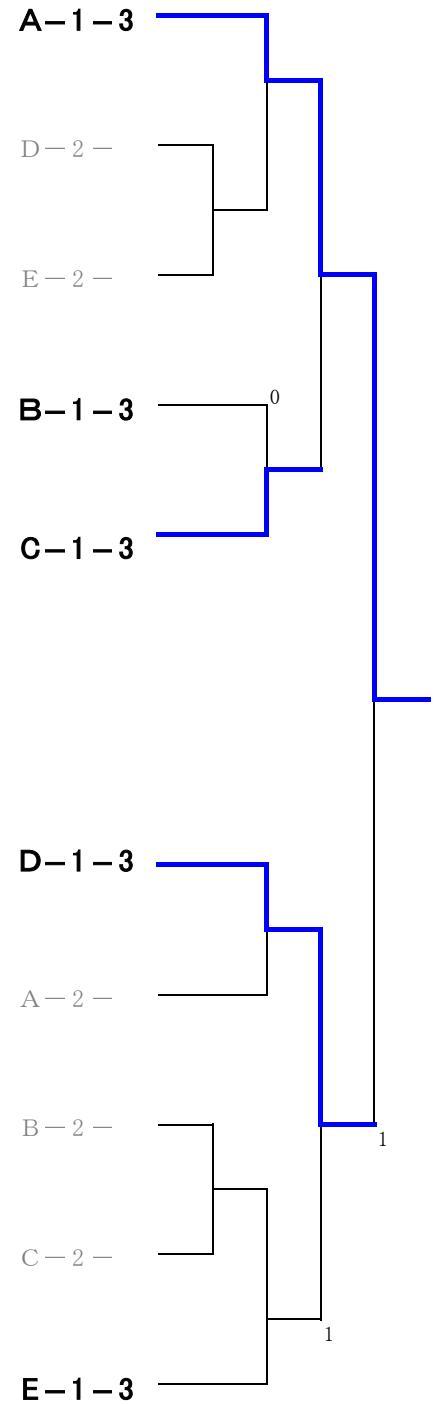
22 D a **村山**
(武道館ク) b **宮崎**
(T. O. M) c **宮庄**
(一中同好会)

石山 (武道館ク) 小松 (卓健会) 平岡 (一中同好会)

岩男 (卓健会) 島崎 (一中同好会) 古結 (御幸町)

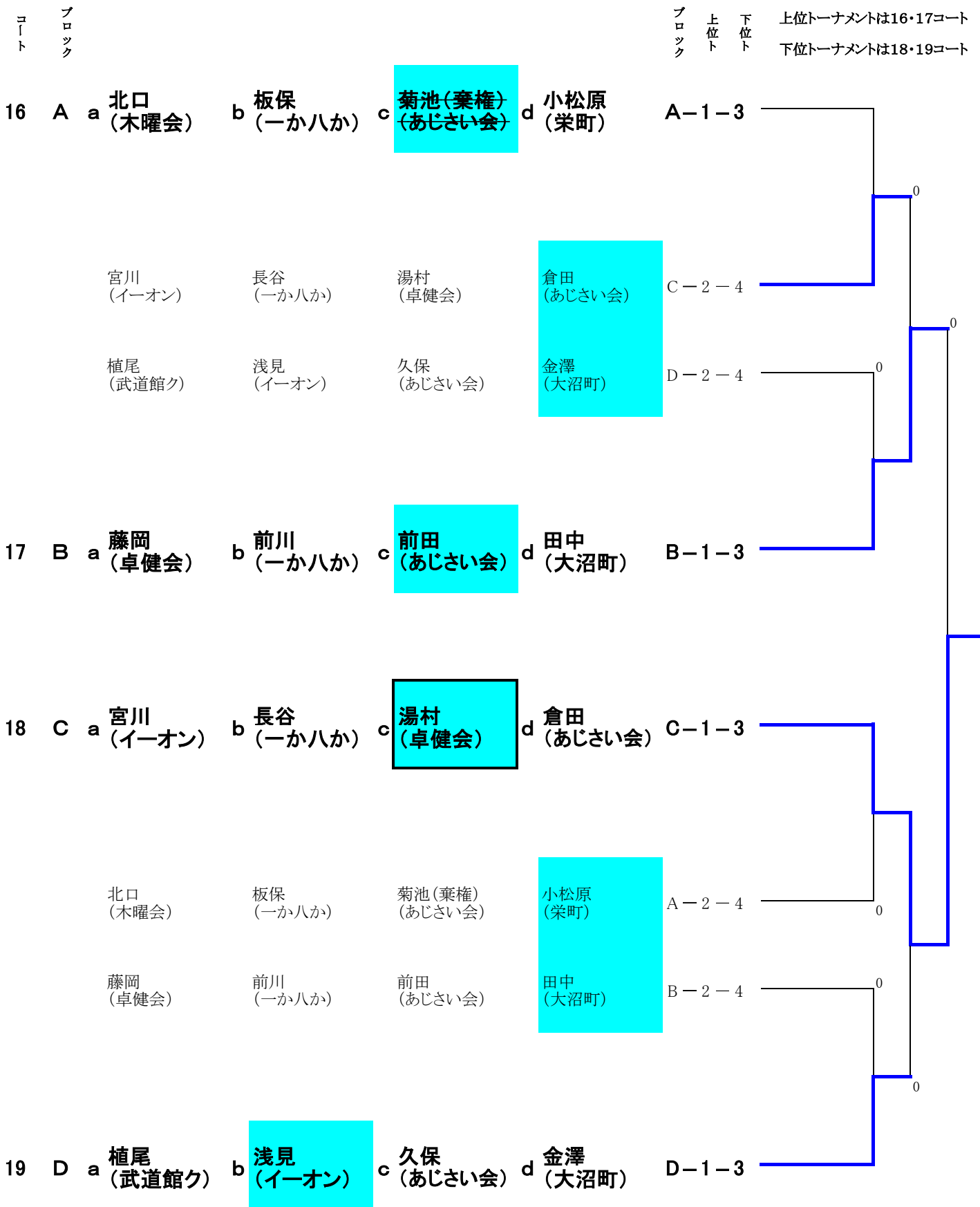
岡 (一か八か) 宮根 (卓健会) 森下 (四中同好会)

22 E a **石丸**
(卓健会) b **鈴木**
(一中同好会) c **松本**
(ブリヂストン)



男子シングルス(ベテラン) : 予選リーグ

上位トーナメント・下位トーナメント

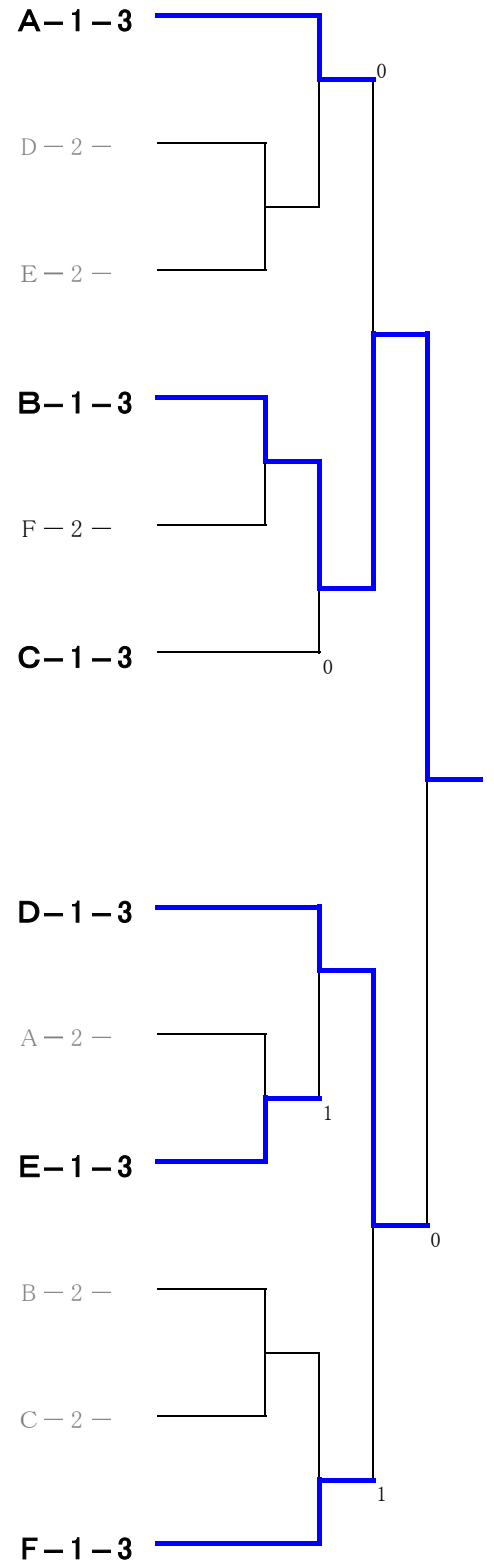


女子シングルス(一般) : 予選リーグ

上位トーナメント・下位トーナメント

コート	ブロック	選手名 (所属)	選手名 (所属)	選手名 (所属)
10	A	a 山本 恵 (なでしこ)	b 大淵 (卓好会)	c 匠 (一中同好会)
		久保田 (ALICE)	原田 (卓好会)	見目 (T. O. M)
		山本 通 (なでしこ)	岡部 (一中同好会)	寒河江 (喜平町)
10	B	a 渡辺 (なでしこ)	b 小野 (卓好会)	c 飯島 (ALICE)
		三戸 (八坂卓研)	緒方 (ALICE)	通事 (卓好会)
11	C	a 宮地 (卓好会)	b 中村 (一中同好会)	c 藤井 (天神町)
11	D	a 久保田 (ALICE)	b 原田 (卓好会)	c 見目 (T. O. M)
		山本 恵 (なでしこ)	大淵 (卓好会)	匠 (一中同好会)
12	E	a 山本 通 (なでしこ)	b 岡部 (一中同好会)	c 寒河江 (喜平町)
		渡辺 (なでしこ)	小野 (卓好会)	飯島 (ALICE)
		宮地 (卓好会)	中村 (一中同好会)	藤井 (天神町)
12	F	a 三戸 (八坂卓研)	b 緒方 (ALICE)	c 通事 (卓好会)

上位トーナメントは10・11コート
下位トーナメントは 12コート



女子シングルス(ベテラン) : 予選リーグ

上位トーナメント・下位トーナメント

コート
プロ
ック

プロ
ック 上位
下位 上位トーナメントは14コート
下位トーナメントは15コート

