

平成28年度

秋季市民卓球大会

(中学生の部)

午前(団体戦)

午後(個人戦)



日時：平成28年11月26日

午前8時50分開場 9時15分開始

会場：小平市民総合体育館

主催：小平市卓球連盟

平成28年度 大会入賞者一覧

	優勝	準優勝	第3位	第3位
男子団体	6中 A	3 中	二中 A	上水 A
女子団体	3中 A	4中 A	4中 B	上水中
男子シングルス	東間 啓介 (6中)	折田 悠 (6中)	山住 進梧 (上水)	神田 浩大 (3中)
女子シングルス	額田 彩加 (2中)	下村 ひかり (3中)	澁谷 留那 (上水)	杉山 桃香 (3中)

	シングルス入賞者(ベスト8)			
男子	残間 雅人 (3中)	関口 凌太 (3中)	布施田 尚人 (6中)	浅野 拓海 (6中)
女子	小林 愛 (6中)	行成 陽香 (4中)	吉田 美羽 (3中)	渡邊 彩名 (4中)

◎ 進行上の注意事項

団体戦

団体戦は、男女ともトーナメント方式とします

試合順序は、トップをダブルス戦とし、残りをシングルス戦とします

ダブルスの選手が、続けて2番3番のシングルスに出ることはできません

どちらかのチームが初戦の場合は5番まで試合を行います(勝敗決定後は2ゲーム先取)

2試合目以降は、勝敗が決定したところで終了してください

団体戦の審判は、相互審判で行ってください

敗者復活トーナメント戦は、全ての試合を2ゲーム先取で行うこととします

個人戦

個人戦は、男女とも予選リーグ・決勝トーナメント方式とします

男子は、各ブロックの1位者が決勝トーナメントに進みます

女子は、各ブロックの1位者及び2位者が決勝トーナメントに進みます

個人戦の審判は、予選リーグではブロック別対戦表に、試合毎の審判者が記載されています

決勝トーナメント以降は、敗者審判を原則とします(本部席の放送に注意してください)

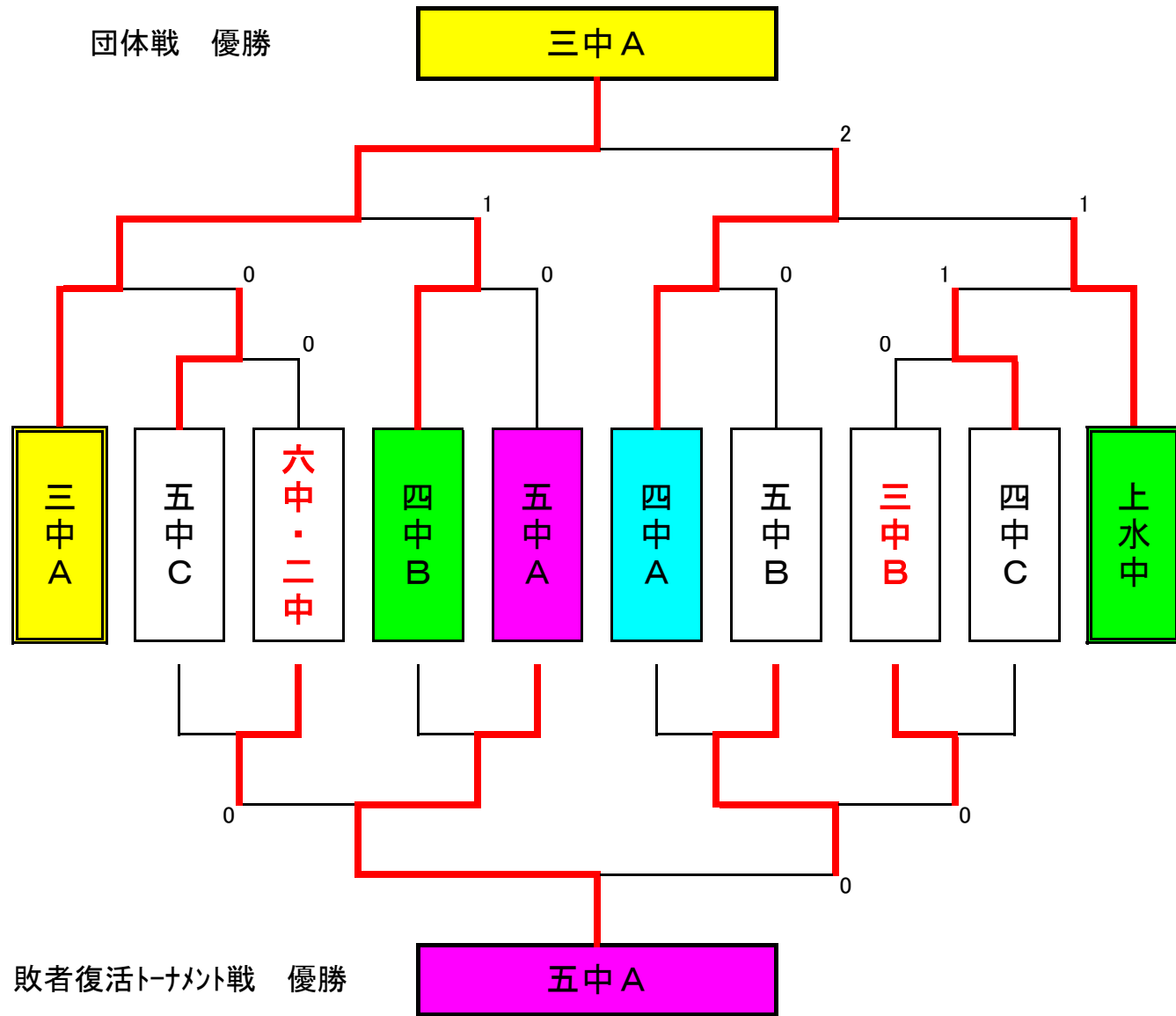
男女とも、各ブロックの(a)に位置する選手は、試合進行の協力をお願いします

◎ 大会の表彰について

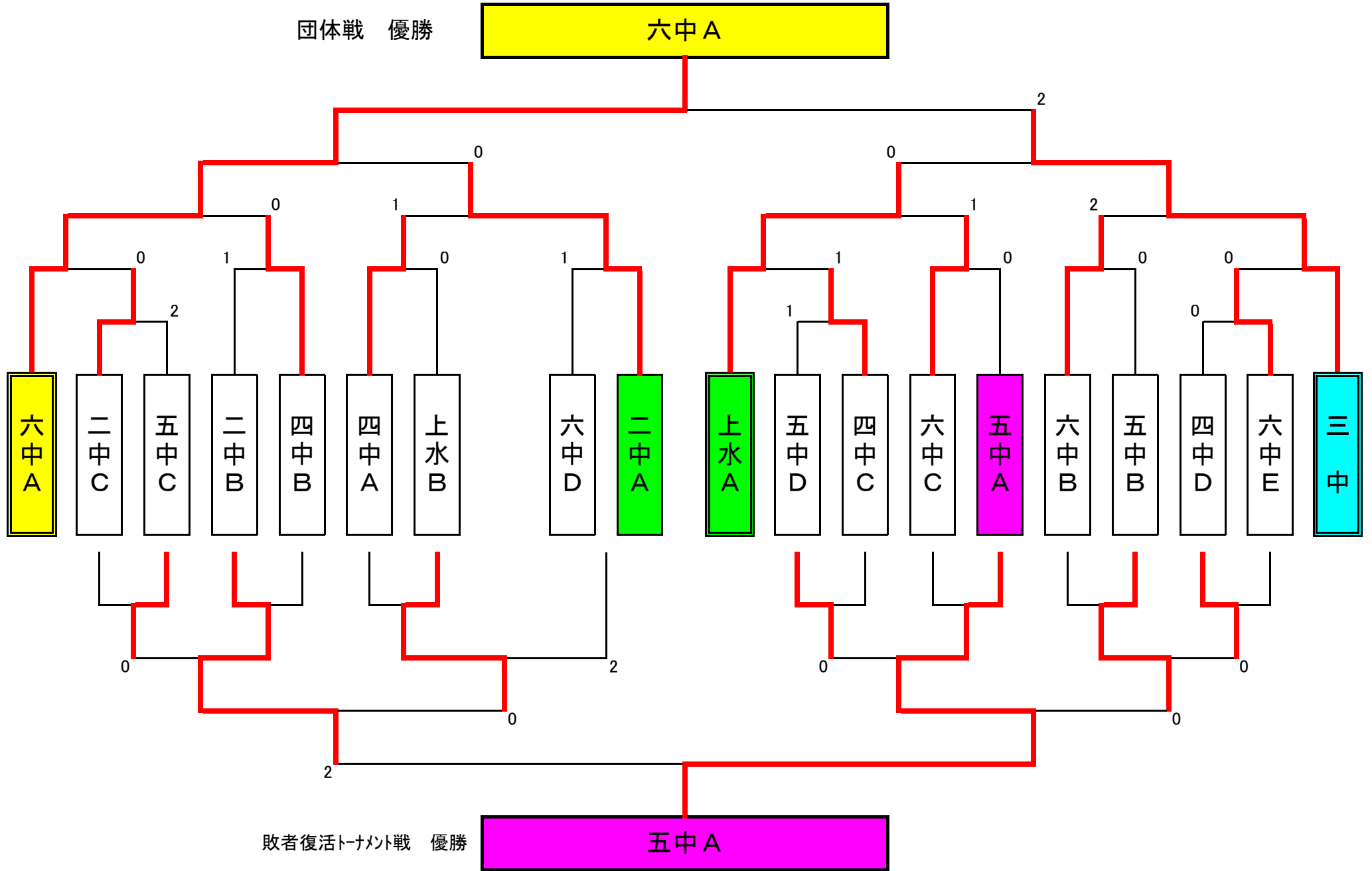
団体戦は、男女ともベスト4までのチームに賞状を授与します

個人戦は、男女ともベスト8までの選手に賞状を授与します

女子団体戦 トーナメント表



男子団体戦 トーナメント表



女子シングルス 予選リーグ

		勝敗	順位
A	a 額田 (2中)	2-0	1
	b 長田 (4中)	1-1	2
	c 宮城 (3中)	-	棄権
	d 大森 (5中)	0-2	3

B	a 小林 (6中)	3-0	1
	b 林 (4中)	1-2	3
	c 森田 (4中)	2-1	2
	d 常世田 (5中)	0-3	4

C	a 平野 (4中)	2-1	2
	b 水口 (3中)	3-0	1
	c 古都 (5中)	0-3	4
	d 成瀬 (上水)	1-2	3

D	a 澁谷 (上水)	3-0	1
	b 大内 (5中)	1-2	3
	c 鈴木 (4中)	2-1	2
	d 伊藤 (5中)	0-3	4

E	a 畠山 (5中)	0-2	3
	b 米本 (4中)	2-0	1
	c 羽石 (3中)	1-1	2

F	a 吉田 (3中)	3-0	1
	b 渡邊明 (4中)	1-2	3
	c 田中 (4中)	0-3	4
	d 馬目 (5中)	2-1	2

		勝敗	順位
G	a 杉山 (上水)	3-0	1
	b 高橋 (3中)	2-1	2
	c 松川 (4中)	1-2	3
	d 松平 (5中)	0-3	4

H	a 八木 (5中)	1-1	2
	b 渡邊彩 (4中)	2-0	1
	c 橋本 (5中)	0-2	3

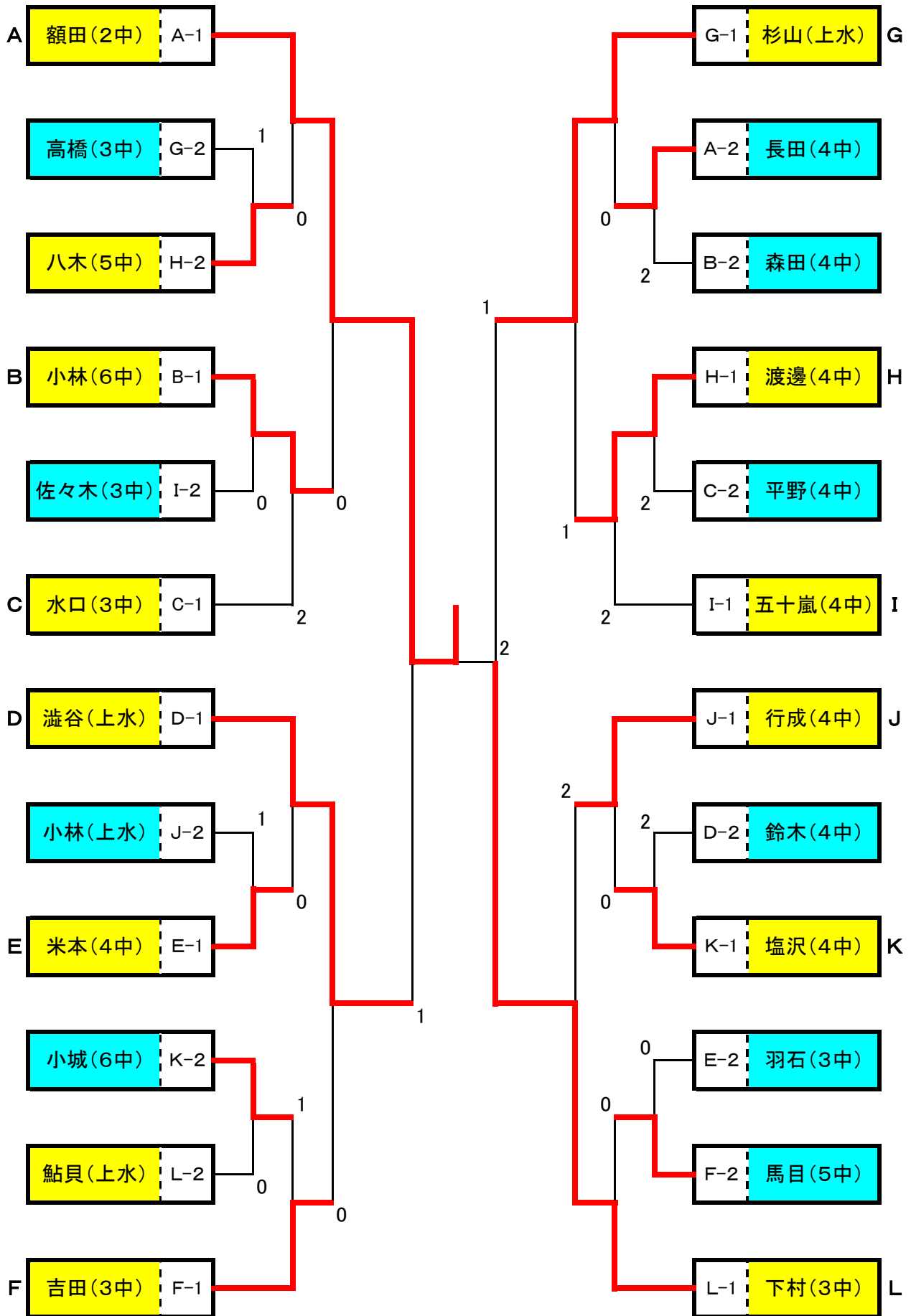
I	d 五十嵐 (4中)	3-0	1
	b 前川 (5中)	1-2	3
	c 佐々木 (3中)	2-1	2
	d 大嶋 (5中)	0-3	4

J	a 行成 (4中)	3-0	1
	b 小林 (上水)	2-1	2
	c 西川 (3中)	1-2	3
	d 光安 (5中)	0-3	4

K	a 小城 (6中)	1-1	2
	b 塩沢 (4中)	2-0	1
	c 川村 (5中)	0-2	3

L	a 下村 (3中)	3-0	1
	b 鮎貝 (上水)	2-1	2
	c 杉山杏 (4中)	0-3	4
	d 杉山佳 (5中)	1-2	3

女子シングルス 決勝トーナメント



男子シングルス 予選リーグ その1

		勝敗	順位
A	a 神田 (3中)	3-0	1
	b 原 (2中)	1-2	3
	c 宮川 (4中)	0-3	4
	d 佐藤 (6中)	2-1	2

B	a 宮澤 (2中)	2-0	1
	b 松本 (3中)	—	棄権
	c 三澤 (6中)	1-1	2
	d 磯部 (5中)	0-2	3

C	a 石原 (6中)	3-0	1
	b 米谷 (4中)	1-2	3
	c 石川 (5中)	0-3	4
	d 稲富 (2中)	2-1	2

D	a 村上 (上水)	3-0	1
	b 對馬 (6中)	2-1	2
	c 石田 (4中)	1-2	3
	d 佐藤 (5中)	0-3	4

E	a 浅野 (6中)	3-0	1
	b 橋本 (3中)	2-1	2
	c 森井秀 (5中)	0-3	4
	d 新井 (上水)	1-2	3

F	a 服部 (4中)	3-0	1
	b 宮澤 (6中)	2-1	2
	c 松原 (2中)	1-2	3
	d 長島 (5中)	0-3	4

		勝敗	順位
G	a 杉本 (6中)	3-0	1
	b 鈴木 (5中)	1-2	3
	c 小柳 (2中)	2-1	2
	d 今福 (4中)	0-3	4

H	a 菅野 (上水)	3-0	1
	b 小崎 (4中)	1-2	3
	c 山崎 (5中)	1-2	4
	d 白井 (6中)	1-2	2

I	a 関口凌 (3中)	2-0	1
	b 池田 (5中)	—	棄権
	c 石井 (2中)	1-1	2
	d 関口祥 (6中)	0-2	3

J	a 佐澤 (5中)	3-0	1
	b 西 (2中)	1-2	3
	c 大塚 (4中)	2-1	2
	d 宮尾 (6中)	0-3	4

K	a 折田 (6中)	3-0	1
	b 小山 (4中)	1-2	3
	c 毛利 (2中)	2-1	2
	d 芳賀 (5中)	0-3	4

L	a 鈴木 (2中)	3-0	1
	b 山口 (5中)	0-3	4
	c 野口 (6中)	1-2	3
	d 大友 (上水)	2-1	2

男子シングルス 予選リーグ その2

		勝敗	順位
M	a 山住 (上水)	3-0	1
	b 伊藤 (4中)	1-2	3
	c キンテ-ロ (5中)	0-3	4
	d 中林 (6中)	2-1	2

N	a 諏訪 (4中)	2-1	2
	b 喜島 (2中)	2-1	3
	c 村上 (5中)	0-3	4
	d 山本 (6中)	2-1	1

O	a 川上 (6中)	3-0	1
	b 田中 (5中)	0-3	4
	c 伊賀上 (2中)	2-1	2
	d 神谷 (4中)	1-2	3

P	a 布施田 (6中)	3-0	1
	b 高梨 (2中)	1-2	3
	c 浪江 (5中)	0-3	4
	d 村井 (上水)	2-1	2

Q	a 佐川 (2中)	2-0	1
	b 篠田 (4中)	—	棄権
	c 青木 (5中)	0-2	3
	d 木村 (6中)	1-1	2

R	a 小海 (3中)	3-0	1
	b 平岡 (4中)	2-1	2
	c 上澤 (5中)	0-3	4
	d 松田 (6中)	1-2	3

		勝敗	順位
S	a 宮崎 (2中)	3-0	1
	b 土方 (5中)	0-3	4
	c 井上 (6中)	1-2	3
	d 永吉 (上水)	2-1	2

T	a 高橋 (5中)	2-1	2
	b 福嶋 (2中)	3-0	1
	c 宇都 (4中)	0-3	4
	d 濱野 (6中)	1-2	3

U	a 残間 (3中)	3-0	1
	b 酒井 (4中)	1-2	4
	c 高尾 (5中)	1-2	3
	d 鍵村 (6中)	1-2	2

V	a 樋口 (4中)	3-0	1
	b 中上 (6中)	2-1	2
	c 山本 (4中)	1-2	3
	d 森井雄 (5中)	0-3	4

W	a 縄田 (3中)	3-0	1
	b 田中 (4中)	2-1	2
	c 中村 (5中)	1-2	3
	d 高橋 (6中)	0-3	4

X	a 東間 (6中)	2-0	1
	b 米田 (2中)	—	棄権
	c 高嶋 (4中)	0-2	3
	d 米持 (上水)	1-1	2

男子シングルス 決勝トーナメント

