

平成31年度

春季市民卓球大会

(一般の部)

(ホープスの部)



午前：ダブルス戦

午後：シングルス戦

日時：平成31年4月28日

午前8時50分開場 9時15分開始

(シングルスは午後0時半受付/1時頃開始予定)

会場：小平市民総合体育館

主催：小平市卓球連盟

	優勝	準優勝	第3位	第3位
男子ダブルス	根田・石塚 (T. O. M)	清水・樽川 (幼ネの辻本)(卓健会)	久保田・安部 (市役所)(幼ネの辻本)	碓・山田 (Nステージ)
女子ダブルス	山本・山本 (なでしこ)	水谷・三戸 (あじさい会)	木下・井上 (武道館ク)	丸山・小川 (小平四中同好会)

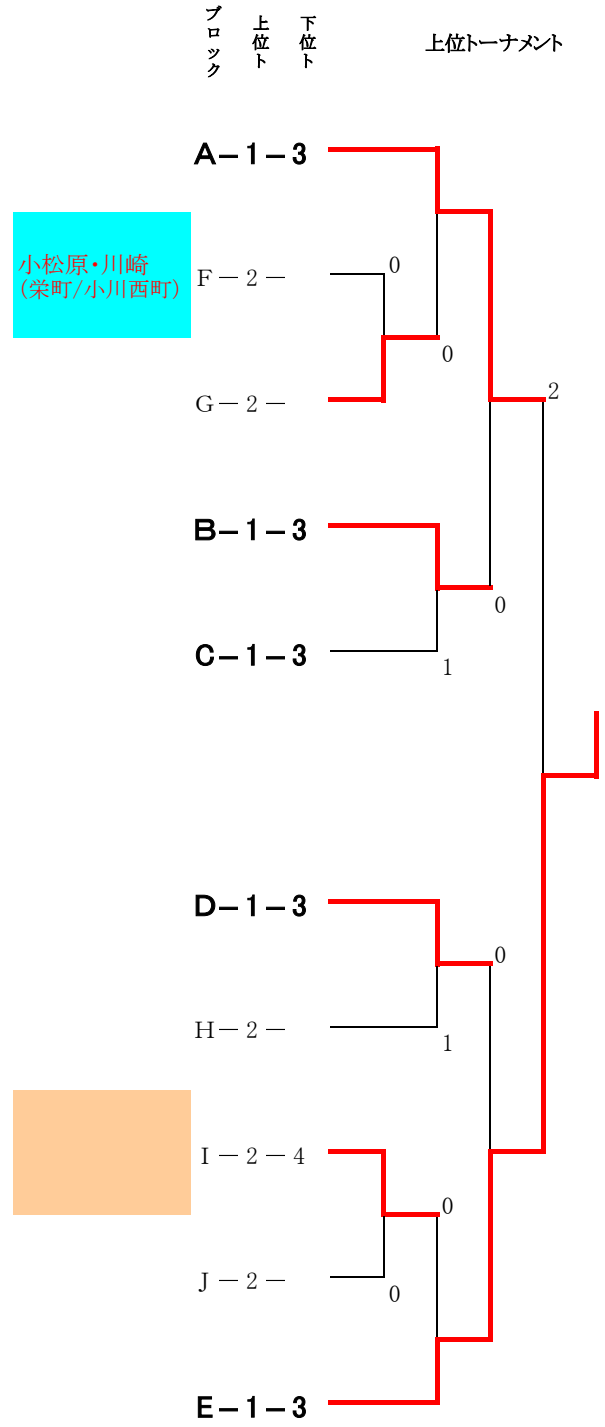
	優勝	準優勝	第3位	第3位
一般男子	石塚 (T. O. M)	根田 (T. O. M)	山田 (Nステージ)	北河 (メガネの辻本)
一般女子	女鹿 (卓健会)	山本通 (なでしこ)	山本恵 (なでしこ)	三戸 (あじさい会)
シニア男子	碓 (Nステージ)	佐藤 (小平MNC)	河本 (イーオン)	岩男 (卓健会)
シニア女子	井上 (武道館ク)	原 (二中同好会)	服部 (大沼フレンズ)	中谷内 (みなみク)
ベテラン男子	石丸 (卓健会)	岡 (天神町)	谷崎 (花小金井)	植尾 (イーオン)
ベテラン女子	緒方 (ALICE)	小島 (卓好会)	横田 (武道館ク)	勝又 (武道館ク)

ホープス	岩井 (5小)	齊藤 (花南中)	井坂 (11小)	
------	------------	-------------	-------------	--

男子ダブルス : 予選リーグ

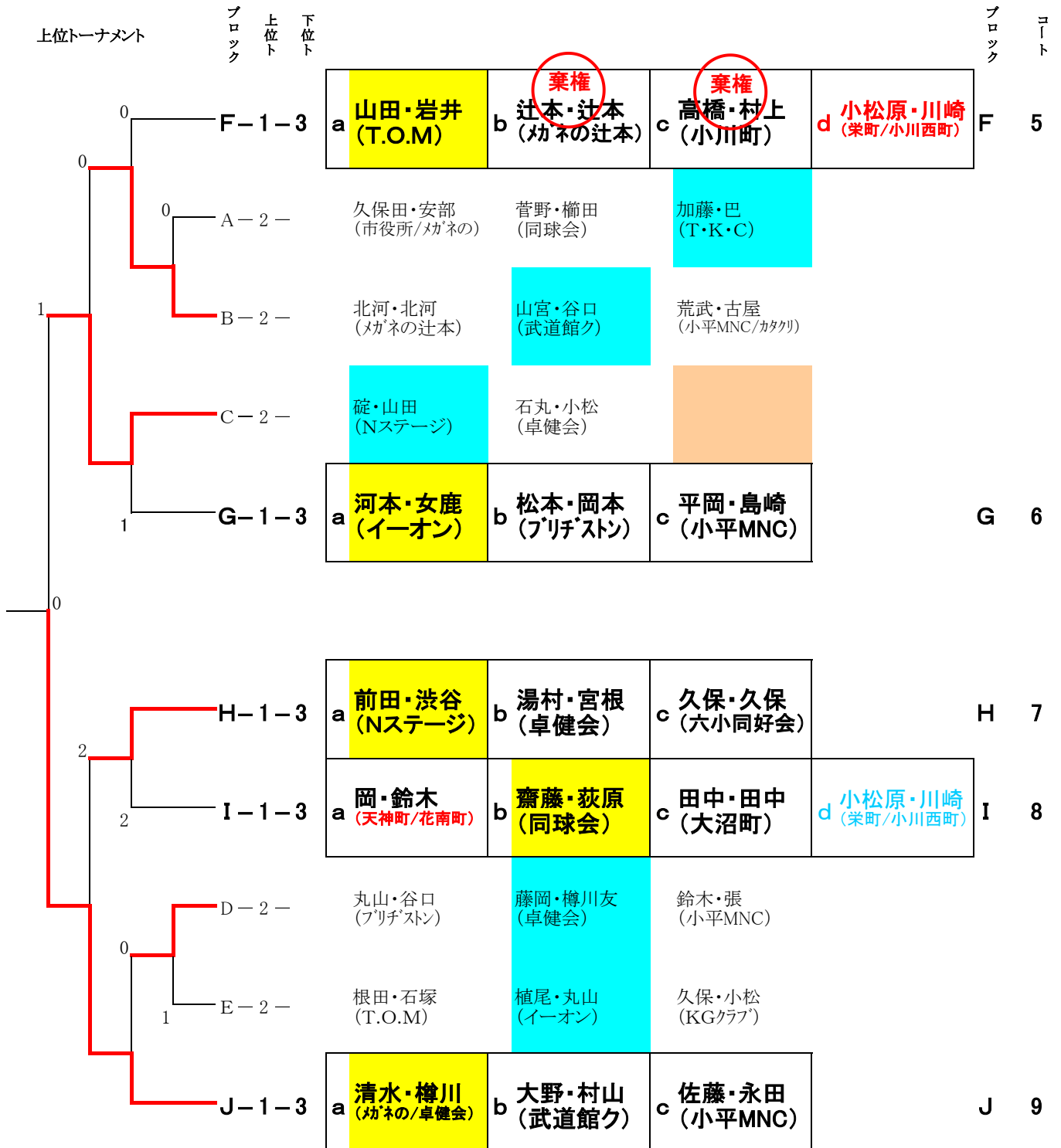
上位トーナメント

コート	ブロック	a	b	c
1	A	久保田・安部 (市役所/カネの)	菅野・榎田 (同球会)	加藤・巴 (T・K・C)
		山田・岩井 (T.O.M)		
		河本・女鹿 (イーオン)	松本・岡本 (ブリヂストン)	平岡・島崎 (小平MNC)
1	B	北河・北河 (カネの辻本)	山宮・谷口 (武道館ク)	荒武・古屋 (小平MNC/カケ)
		2	C	碓・山田 (Nステージ)
3	D	丸山・谷口 (ブリヂストン)		藤岡・樽川友 (卓健会)
		前田・渋谷 (Nステージ)	湯村・宮根 (卓健会)	久保・久保 (六小同好会)
		岡・鈴木 (天神町/花南町)	齋藤・荻原 (同球会)	田中・田中 (大沼町)
		清水・樽川 (カネの/卓健会)	大野・村山 (武道館ク)	佐藤・永田 (小平MNC)
4	E	根田・石塚 (T.O.M)	植尾・丸山 (イーオン)	久保・小松 (KGクラブ)



上位トーナメント

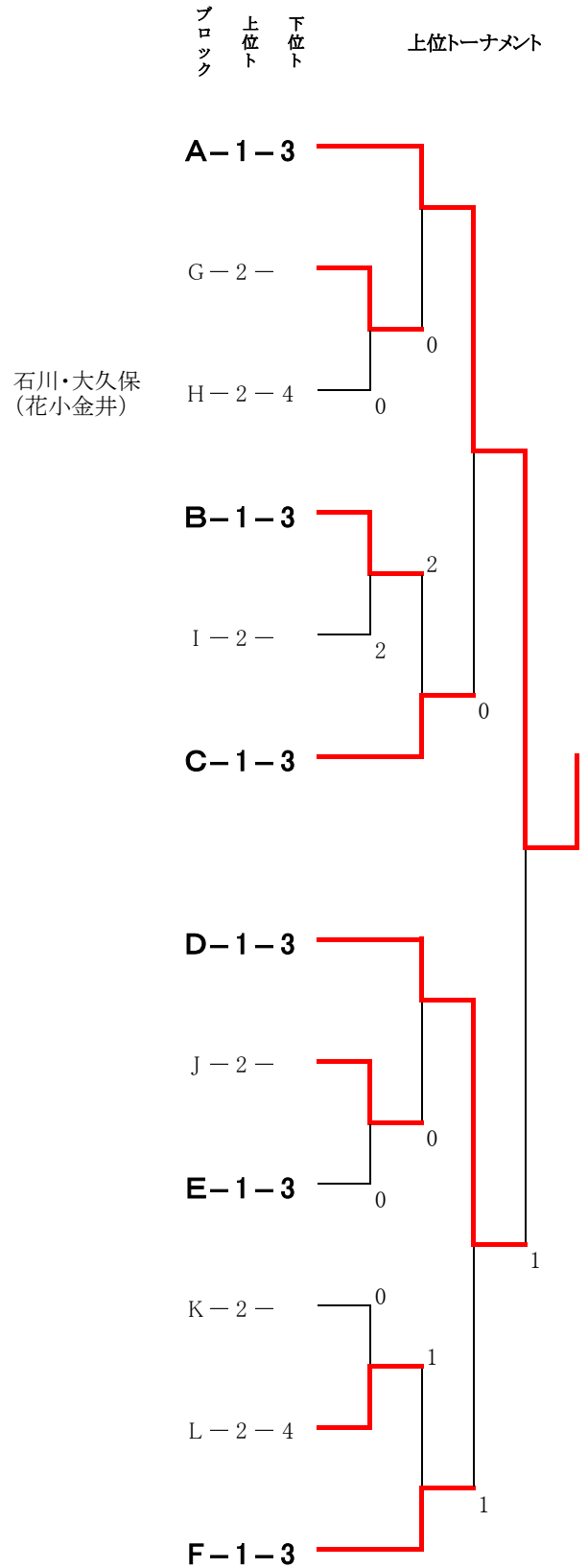
男子ダブルス : 予選リーグ



女子ダブルス：予選リーグ

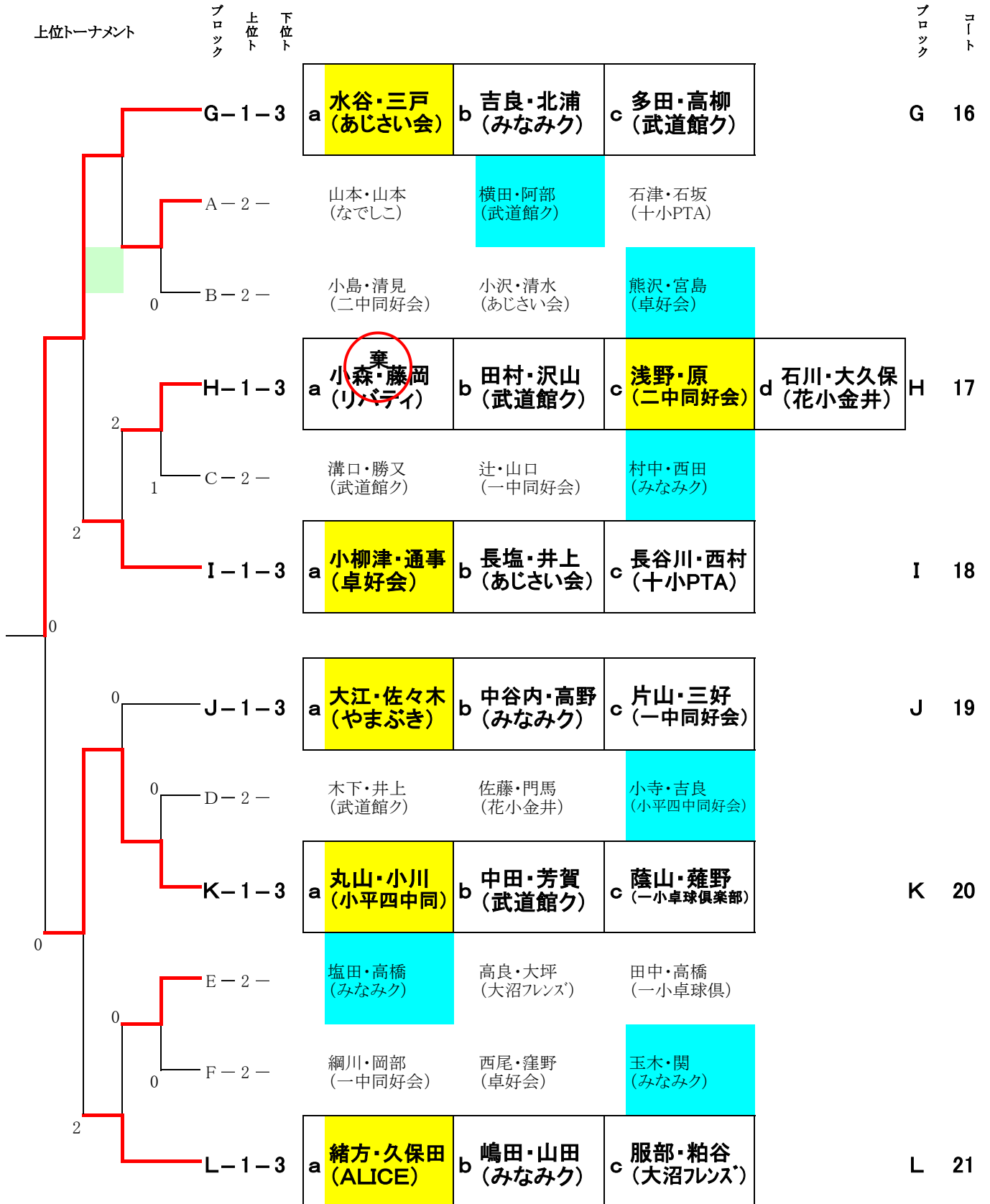
上位トーナメント

コート	ブロック	対戦相手
10	A	a 山本・山本 (なでしこ)
		b 横田・阿部 (武道館ク)
		c 石津・石坂 (十小PTA)
		水谷・三戸 (あじさい会)
		吉良・北浦 (みなみク)
		多田・高柳 (武道館ク)
		田村・沢山 (武道館ク)
		浅野・原 (二中同好会)
11	B	a 小島・清見 (二中同好会)
		b 小沢・清水 (あじさい会)
		c 熊沢・宮島 (卓好会)
		小柳津・通事 (卓好会)
		長塩・井上 (あじさい会)
		長谷川・西村 (十小PTA)
12	C	a 溝口・勝又 (武道館ク)
		b 辻・山口 (一中同好会)
		c 村中・西田 (みなみク)
13	D	a 木下・井上 (武道館ク)
		b 佐藤・門馬 (花小金井)
		c 小寺・吉良 (小平四中同好会)
		大江・佐々木 (やまぶき)
		中谷内・高野 (みなみク)
		片山・三好 (一中同好会)
14	E	a 塩田・高橋 (みなみク)
		c 高良・大坪 (大沼フレンズ)
		d 田中・高橋 (一小卓球俱)
		丸山・小川 (小平四中同)
		中田・芳賀 (武道館ク)
		蔭山・薙野 (一小卓球倶楽部)
		緒方・久保田 (ALICE)
		嶋田・山田 (みなみク)
		服部・粕谷 (大沼フレンズ)
15	F	a 綱川・岡部 (一中同好会)
		b 西尾・窪野 (卓好会)
		c 玉木・関 (みなみク)



上位トーナメント

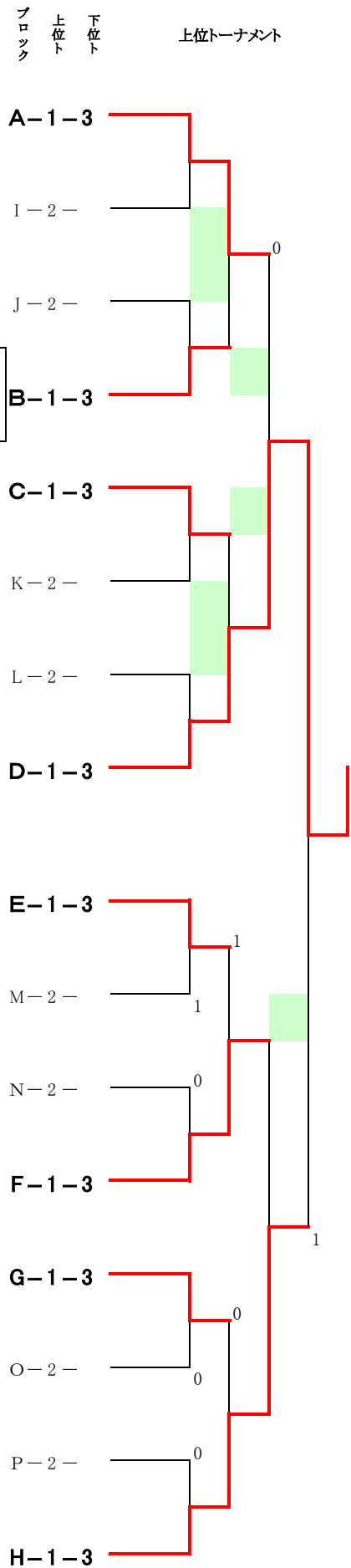
女子ダブルス : 予選リーグ



男子シングルス(一般)：予選リーグ

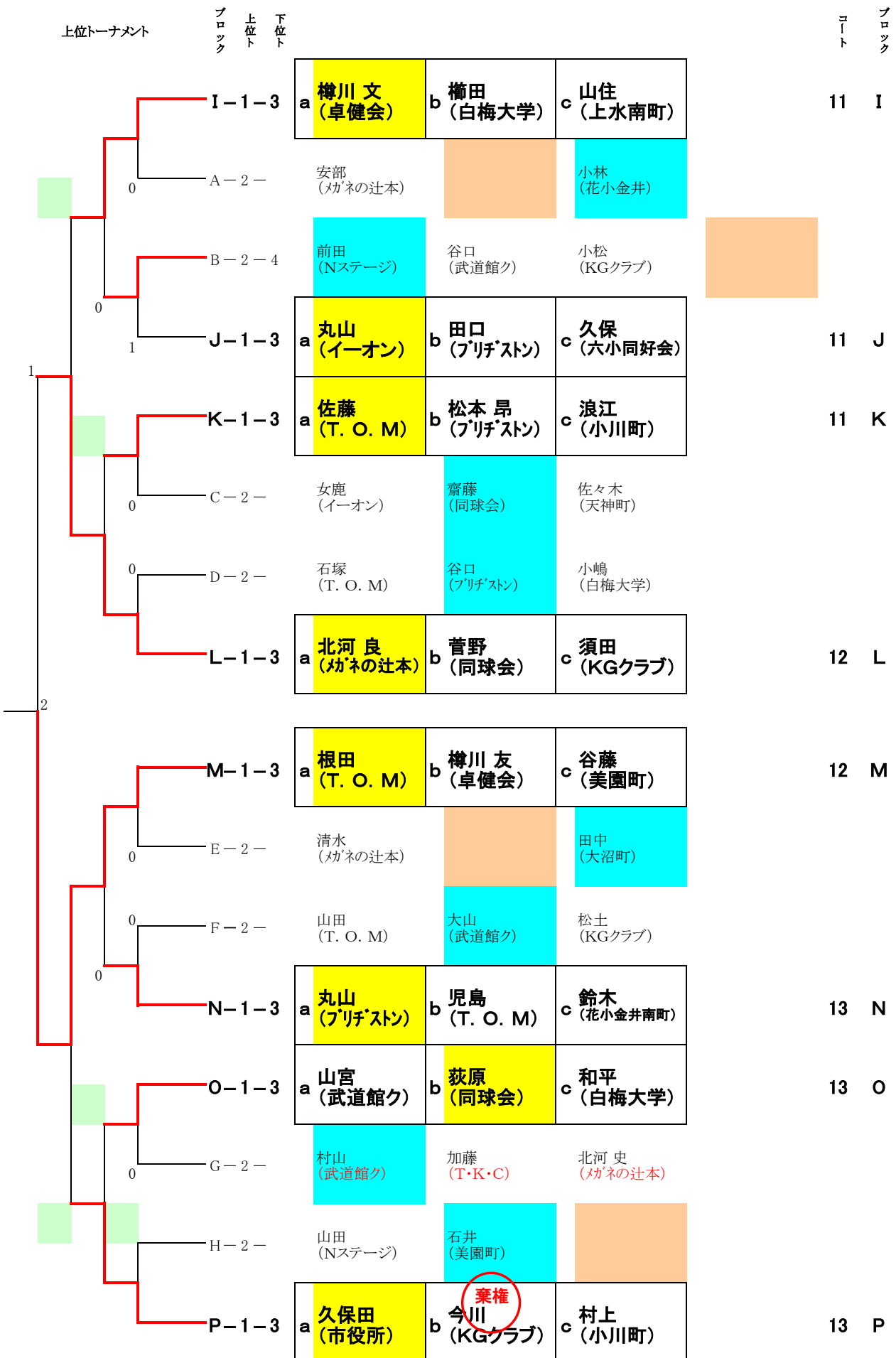
上位トーナメント

コート	ブロック	a	b	c	d
8	A	安部 (カネの辻本)	宇賀田 (T. O. M)	小林 (花小金井)	
		樽川 文 (卓健会)	榑田 (白梅大学)	山住 (上水南町)	
		丸山 (イーオン)	田口 (ブリヂストン)	久保 (六小同好会)	
8	B	前田 (Nステージ)	谷口 (武道館ク)	小松 (KGクラブ)	高橋 (小川町)
9	C	女鹿 (イーオン)	齋藤 (同球会)	佐々木 (天神町)	
		佐藤 (T. O. M)	松本 昂 (ブリヂストン)	浪江 (小川町)	
		北河 良 (カネの辻本)	菅野 (同球会)	須田 (KGクラブ)	
9	D	石塚 (T. O. M)	谷口 (ブリヂストン)	小嶋 (白梅大学)	
9	E	清水 (カネの辻本)	佐野 (同球会)	田中 (大沼町)	
		根田 (T. O. M)	樽川 友 (卓健会)	谷藤 (美園町)	
		丸山 (ブリヂストン)	児島 (T. O. M)	鈴木 (花小金井南町)	
10	F	山田 (T. O. M)	大山 (武道館ク)	松土 (KGクラブ)	
10	G	村山 (武道館ク)	加藤 (T・K・C)	北河 史 (カネの辻本)	
		山宮 (武道館ク)	萩原 (同球会)	和平 (白梅大学)	
		久保田 (市役所)		村上 (小川町)	
10	H	山田 (Nステージ)	石井 (美園町)	小峯 (KGクラブ)	



男子シングルス(一般) : 予選リーグ

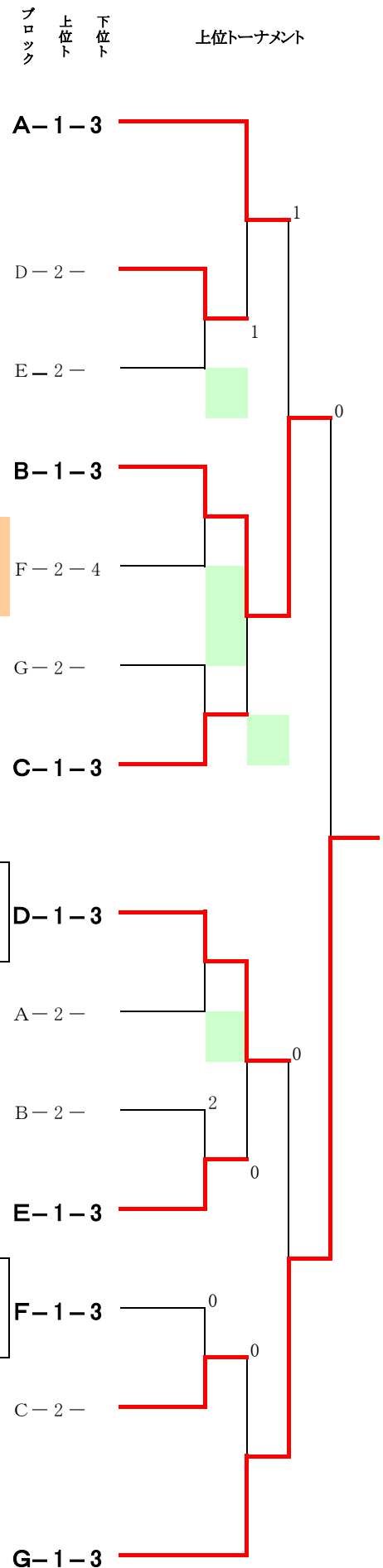
上位トーナメント



男子シングルス(シニア) : 予選リーグ

上位トーナメント

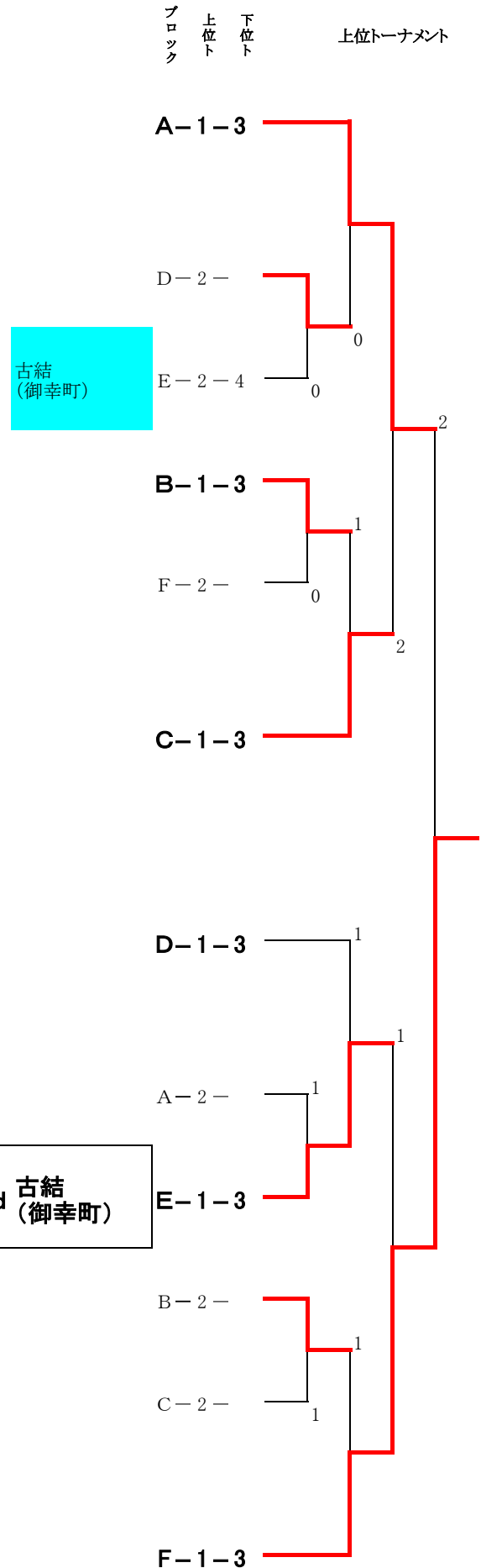
コート	ブロック			
5	A	a	岩男 (卓健会)	b 島崎 (小平MNC)
			河本 (イーオン)	宮庄 (小平MNC)
			平岡 (小平MNC)	岡本 (ブリヂストン)
5	B	a	佐藤 (小平MNC)	b 中川 (ブリヂストン)
			鈴木 (小平MNC)	森下 (カタクリ)
			碓 (Nステージ)	松本薫 (ブリヂストン)
5	C	a	小松 (卓健会)	b 永田 (小平MNC)
				市川 (上水南町)
6	D	a	河本 (イーオン)	b 宮庄 (小平MNC)
			岩男 (卓健会)	島崎 (小平MNC)
			佐藤 (小平MNC)	中川 (ブリヂストン)
6	E	a	平岡 (小平MNC)	b 辻本 (功ネの辻本)
				岡本 (ブリヂストン)
7	F	a	鈴木 (小平MNC)	b 森下 (カタクリ)
			小松 (卓健会)	永田 (小平MNC)
				市川 (上水南町)
7	G	a	碓 (Nステージ)	b 松本薫 (ブリヂストン)
				国西 (小平MNC)



男子シングルス(ベテラン) : 予選リーグ

上位トーナメント

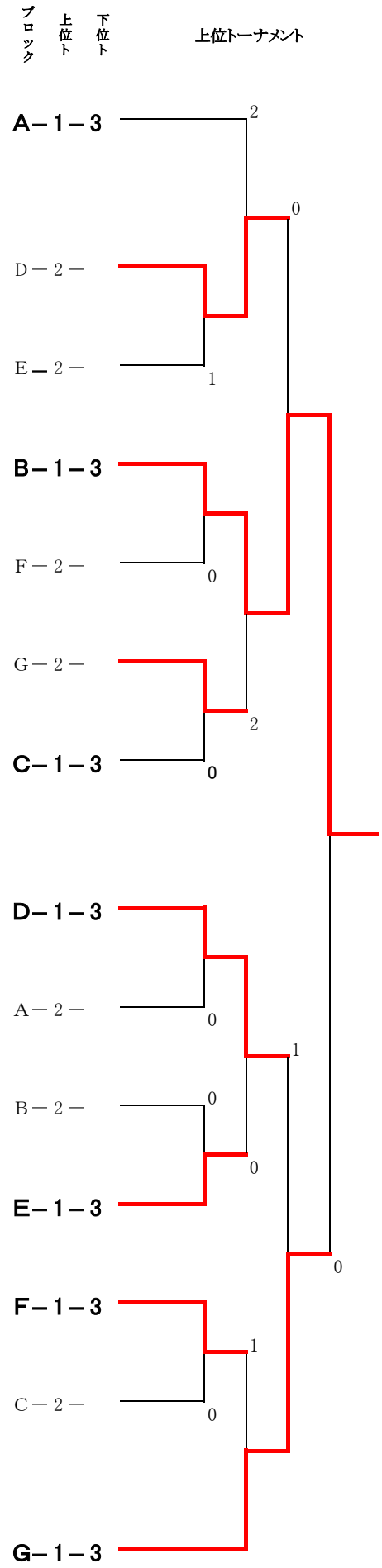
コート	ブロック			
3	A	a	岡 (天神町)	b 湯村 (卓健会)
		c	久保 (KGクラブ)	
			藤岡 (卓健会)	巴 (T・K・C)
			若林 (小川町)	
			谷崎 (花小金井)	高瀬 (小川町)
3	B	a	宮根 (卓健会)	b 大野 (武道館ク)
		c	前田 (上水南町)	
			石丸 (卓健会)	小林 (学園東町)
3	C	a	植尾 (イーオン)	b 田中 (大沼町)
		c	荒武 (小平MNC)	
4	D	a	藤岡 (卓健会)	b 巴 (T・K・C)
		c	若林 (小川町)	
			岡 (天神町)	湯村 (卓健会)
			久保 (KGクラブ)	
4	E	a	谷崎 (花小金井)	b 菊池 (あじさい会)
		c	高瀬 (小川町)	d 古結 (御幸町)
			宮根 (卓健会)	大野 (武道館ク)
			前田 (上水南町)	
			植尾 (イーオン)	田中 (大沼町)
			荒武 (小平MNC)	
4	F	a	石丸 (卓健会)	b 小林 (学園東町)
		c	前田 (あじさい会)	



女子シングルス(シニア) : 予選リーグ

上位トーナメント

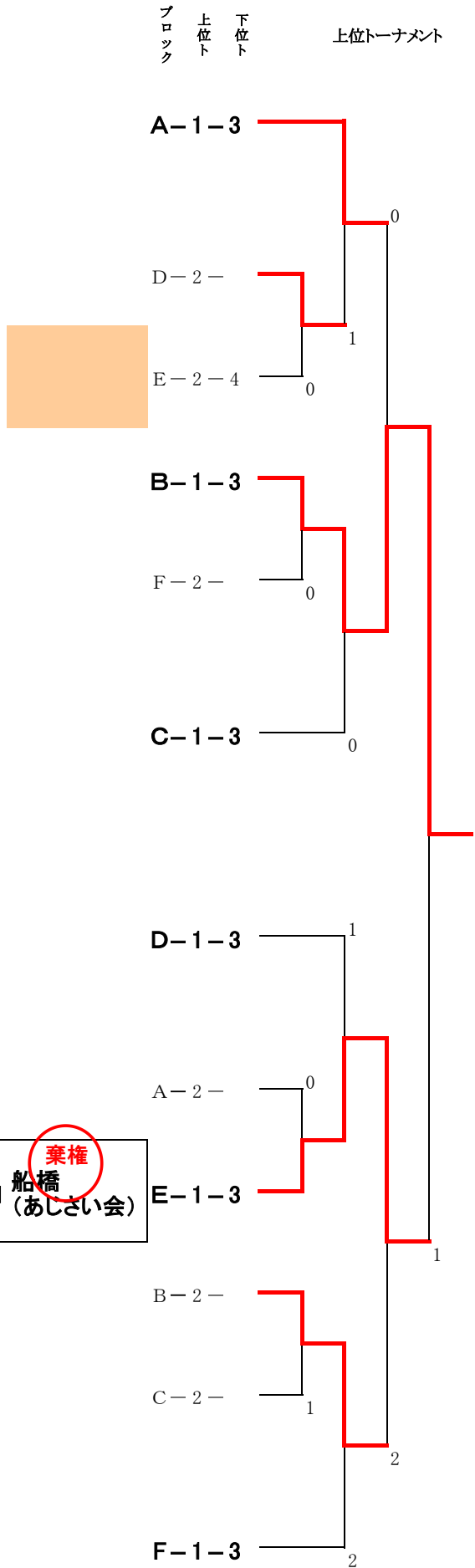
コート	ブロック	a	b	c
19	A	高橋 (みなみク) 棄権	石津 (十小PTA)	石川 (大沼町)
		服部 (大沼フレンズ)	中谷内 (みなみク)	芳賀 (武道館ク)
		大江 (やまぶき)	山田 (みなみク)	川崎 (小川西町)
19	B	井上 (武道館ク)	嶋田 (みなみク)	大久保 (大沼町) 棄権
		匠 (一中同好会)	高柳 (武道館ク)	西村 (十小PTA)
		北浦 (みなみク)	原 (二中同好会)	大坪 (大沼フレンズ)
19	C	吉良 (みなみク)	辻 (一中同好会)	長谷川 (十小PTA)
20	D	服部 (大沼フレンズ)	中谷内 (みなみク)	芳賀 (武道館ク)
			石津 (十小PTA)	石川 (大沼町)
		井上 (武道館ク)	嶋田 (みなみク)	
20	E	大江 (やまぶき)	山田 (みなみク)	川崎 (小川西町)
21	F	匠 (一中同好会)	高柳 (武道館ク)	西村 (十小PTA)
		吉良 (みなみク)	辻 (一中同好会)	長谷川 (十小PTA)
21	G	北浦 (みなみク)	原 (二中同好会)	大坪 (大沼フレンズ)



女子シングルス(ベテラン) : 予選リーグ

上位トーナメント

コート	ブロック				
14	A	a	剣持→熊沢 (卓好会)	b	関 (みなみク)
		c	横田 (武道館ク)		
			塩田 (みなみク)	中田 (武道館ク)	西尾 (卓好会)
		田村 (武道館ク)	小島 (二中同好会)	多田 (武道館ク)	
14	B	a	緒方 (ALICE)	b	勝又 (武道館ク)
		c	宮島 (卓好会)		
			阿部 (武道館ク)	出村 (みなみク)	碓 (Nステージ)
14	C	a	沢山 (武道館ク)	b	玉木 (みなみク)
		c	窪野 (卓好会)		
15	D	a	塩田 (みなみク)	b	中田 (武道館ク)
		c	西尾 (卓好会)		
			剣持→熊沢 (卓好会)	関 (みなみク)	横田 (武道館ク)
15	E	a	田村 (武道館ク)	b	小島 (二中同好会)
		c	多田 (武道館ク)	d	船橋 (あじさい会)
			緒方 (ALICE)	勝又 (武道館ク)	宮島 (卓好会)
			沢山 (武道館ク)	玉木 (みなみク)	窪野 (卓好会)
15	F	a	阿部 (武道館ク)	b	出村 (みなみク)
		c	碓 (Nステージ)		



ホープス：予選リーグ

		勝敗	順位
A	a 岩井真翔	5小(5年)	2-0 1
	b 大城日夏子	4中(1年)	1-1 2
	c 齊藤小桜	花小(4年)	0-2 3

		勝敗	順位
C	a 齊藤彩音	花南中(1年)	2-0 1
	b 碓 孝之	4小(5年)	0-2 3
	c 伊藤梓紗	11小(6年)	1-1 2

B	a 井上理沙	2小(6年)	1-1 2
	b 井坂風裕	11小(6年)	2-0 1
	c 永田 朱里	11小(5年)	0-2 3

ホープス：決勝リーグ(順位別)

予選1位リーグ

		勝敗	順位
a	岩井真翔	5小(5年)	2-0 1
b	井坂風裕	11小(6年)	0-2 3
c	齊藤彩音	花南中(1年)	1-1 2

1位リーグ優勝

岩井真翔

予選2位リーグ

		勝敗	順位
a	大城日夏子	4中(1年)	1-1 2
b	井上理沙	2小(6年)	2-0 1
c	伊藤梓紗	11小(6年)	0-2 3

2位リーグ優勝

井上理沙

予選3位リーグ

		勝敗	順位
a	齊藤小桜	花小(4年)	2-0 1
b	永田 朱里	11小(5年)	0-2 3
c	碓 孝之	4小(5年)	1-1 2

3位リーグ優勝

齊藤小桜