

令和 3 年度

秋 季 市 民 卓 球 大 会

(中学生の部)

午前 (女子個人戦)

午後 (男子個人戦)



日時 : 2021年11月27日

午前8時50分開場 9時15分開始

会場 : 小平市民総合体育館

主催 : 小平市卓球連盟

# 令和 3年度 大会入賞者一覧

	優勝	準優勝	第3位	第3位
男子団体	(この欄は斜線が入っています)			
女子団体	(この欄は斜線が入っています)			
男子シングルス	岩井 真翔 (花南)	水田 康平 (6中)	長田 悠愛 (6中)	相多 雄仁 (2中)
女子シングルス	井上 理沙 (3中)	間込 穂乃花 (1中)	伊藤 梓紗 (6中)	高嶺 美希 (4中)

	シングルス入賞者(ベスト8)			
男子	佐藤 魁 (6中)	森 俊憲 (4中)	宮崎 隼岐 (6中)	荒井 翔太郎 (5中)
女子	永田 珠里 (6中)	荒牧 亜実 (6中)	加藤 蒼衣 (2中)	宮崎 結 (4中)

# 女子シングルス 予選リーグ

		勝敗		順位
A 9コート	a	井上 3中	3-0	1
	b	森脇 創価	0-3	4
	c	本島 6中	2-1	2
	d	粕谷 4中	1-2	3

B 10コート	a	下山 4中	3-0	1
	b	野宮 2中	0-3	4
	c	佐久間 4中	2-1	2
	d	河戸 上水	1-2	3

C 11コート	a	永田 6中	3-0	1
	b	荒武 4中	2-1	2
	c	田口 2中	1-2	3
	d	安田 4中	0-3	4

D 12コート	a	伊藤 6中	3-0	1
	b	吉田 4中	2-1	2
	c	高橋 1中	0-3	4
	d	小野 4中	1-2	3

E 13コート	a	逸見 4中	3-0	1
	b	高橋 3中	2-1	2
	c	石垣 創価	0-3	4
	d	大多賀 4中	1-2	3

F 14コート	a	前田 創価	3-0	1
	b	増田 4中	2-1	2
	c	村上 1中	1-2	3
	d	遠山 4中	0-3	4

G 15コート	a	加藤 2中	3-0	1
	b	小寺 4中	2-1	2
	c	小原 3中	0-3	4
	d	宮崎詩 4中	1-2	3

		勝敗		順位
H 16コート	a	荒牧 6中	3-0	1
	b	中村 4中	2-1	2
	c	藤居 5中	1-2	3
	d	吉峯 4中	0-3	4

I 17コート	a	大熊 5中	3-0	1	5-5
	b	天野 1中	1-2	3	5-3
	c	篠田 4中	1-2	2	3-5
	d	本間 4中	1-2	4	

J 18コート	a	神谷 4中	2-1	2
	b	竹内 創価	1-2	3
	c	伊藤 4中	0-3	4
	d	清家 上水	3-0	1

K 19コート	a	間込 1中	3-0	1
	b	諏訪 4中	2-1	2
	c	長島 創価	1-2	3
	d	若林 4中	0-3	4

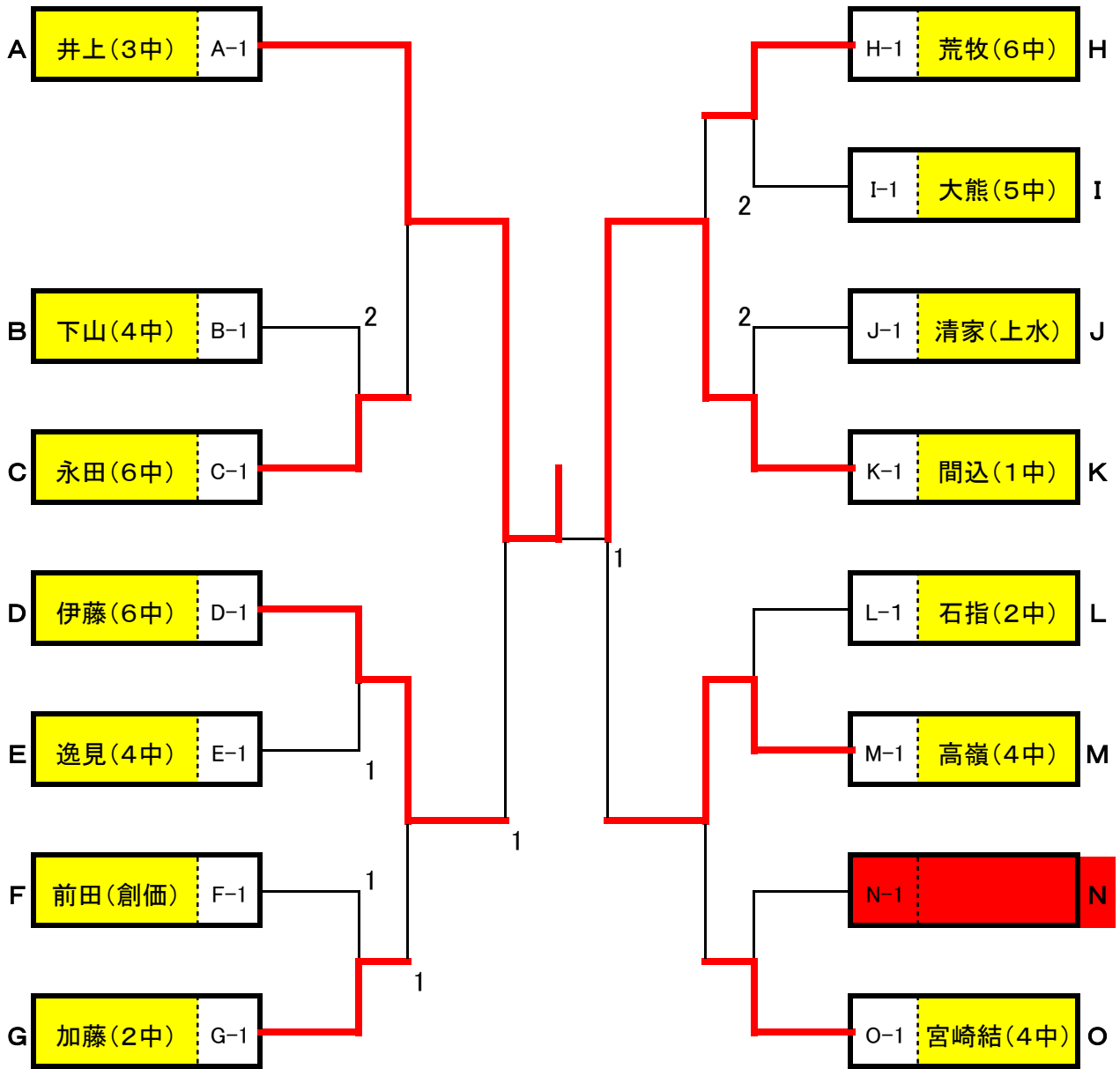
L 20コート	a	石指 2中	3-0	1
	b	西 4中	2-1	2
	c	藤原 1中	1-2	3
	d	須山 4中	0-3	4

M 21コート	a	高嶺 4中	3-0	1
	b	渡会 創価	1-2	3
	c	廣岡 4中	2-1	2
	d	松川 5中	0-3	4

N 22コート	a		—	
	b		—	
	c		—	

O 23コート	a	宮崎結 4中	3-0	1
	b	清田 1中	0-3	4
	c	楠本 4中	1-2	3
	d	上原 5中	2-1	2

# 女子シングルス 決勝トーナメント



# 男子シングルス 予選リーグ その1

		勝敗		順位
A 1コート	a	岩井 花南	3-0	1
	b	小林 6中	2-2	2
	c	藤巻 4中	1-2	3
	d	原 5中	0-3	4

B 2コート	a	会田 6中	2-0	1
	b	山内 5中	1-1	2
	c	前田 4中	0-2	3

C 2コート	a	柳原 4中	1-1	2
	b	本間 6中	2-0	1
	c	針生 3中	0-2	3

D 3コート	a	永吉 上水	3-0	1
	b	小久保 6中	2-2	2
	c	小岩 3中	1-2	3
	d	梶田 1中	0-3	4

E 4コート	a	千原 創価	3-0	1
	b	斉藤 5中	1-2	3
	c	山口 1中	2-1	2
	d	柴宮 3中	0-3	4

F 5コート	a	山田 5中	3-0	1
	b	二村 4中	0-3	4
	c	大木 1中	2-1	2
	d	越前 6中	1-2	3

G 6コート	a	佐藤 6中	3-0	1
	b	西銘 3中	0-3	4
	c	狩野 2中	1-2	3
	d	砂川 創価	2-1	2

H 7コート	a	加賀谷 上水	2-1	2
	b	椎 5中	3-0	1
	c	後藤 3中	0-3	4
	d	村上 創価	1-2	3

I 8コート	a	坂口 4中	3-0	1
	b	新保 上水	2-2	2
	c	篠田 1中	1-2	3
	d	河本 創価	0-3	4

		勝敗		順位
J 9コート	a	中川 4中	3-0	1
	b	原内 創価	2-1	2
	c	杉浦 1中	0-3	4
	d	伊藤 2中	1-2	3

K 10コート	a	宮崎 6中	3-0	1
	b	神谷 上水	1-2	3
	c	榎本 3中	0-3	4
	d	梅林 創価	2-1	2

L 11コート	a	鈴木 3中	1-2	3
	b	中野渡 5中	2-2	2
	c	磯 2中	3-0	1
	d	北崎 1中	0-3	4

M 12コート	a	西口 2中	3-0	1
	b	田中 3中	2-2	2
	c	高津戸 創価	1-2	3
	d	山崎 6中	0-3	4

N 13コート	a	關 4中	1-2	3
	b	井口 創価	2-2	2
	c	山田 2中	3-0	1
	d	青地 3中	0-3	4

O 14コート	a	関 3中	0-3	4
	b	新妻 上水	2-1	2
	c	山崎 1中	3-0	1
	d	角田 5中	1-2	3

P 15コート	a	芳賀 4中	1-1	2
	b	林田 1中	2-0	1
	c	米持 上水	0-2	3

Q 15コート	a	川原 5中	2-0	1
	b	滝田 3中	0-2	3
	c	平舘 6中	1-1	2

R 16コート	a	長田 6中	3-0	1
	b	櫻井 1中	2-2	2
	c	芝崎 4中	1-2	3
	d	荻野 3中	0-3	4

# 男子シングルス 予選リーグ その2

				勝敗	順位
S 17コート	a	相多	2中	3-0	1
	b	町田	4中	0-3	4
	c	小平	創価	2-2	2
	d	小田	5中	1-2	3

T 18コート	a	吉葉	5中	2-0	1
	b	牟田	1中	1-1	2
	c	浅野	3中	0-2	3

U 18コート	a	山元	4中	2-0	1
	b	松田	5中	1-1	2
	c	松本	6中	0-2	3

V 19コート	a	松田	創価	3-0	1
	b	大塚	6中	2-2	2
	c	松本	上水	1-2	3
	d	峯川	3中	0-3	4

W 20コート	a	齋藤	6中	3-0	1
	b	田中	2中	2-2	2
	c	関口智	3中	1-2	3
	d	佐藤	4中	0-3	4

X 21コート	a	下田	4中	1-2	3
	b	永田	創価	2-2	2
	c	小林	5中	3-0	1
	d	下司	1中	0-3	4

Y 22コート	a	中島	1中	2-1	1
	b	梅津	創価	0-3	4
	c	安藤	3中	2-1	2
	d	久保	5中	2-1	3

Z 23コート	a	野間	創価	2-1	2
	b	石川	6中	3-0	1
	c	浅井	上水	1-2	3
	d	煤賀	5中	0-3	4

AA 24コート	a	荒井	5中	2-0	1
	b	石原	6中	1-1	2
	c	脇山	4中	0-2	3
	d	中村	2中	-	AF-dへ

				勝敗	順位
AB 25コート	a	鈴木	1中	3-0	1
	b	辻	4中	0-3	4
	c	大木	6中	2-2	2
	d	大木	2中	1-2	3

AC 26コート	a	松本	創価	3-0	1
	b	砂生	6中	2-2	2
	c	末永	上水	0-3	4
	d	渋江	5中	1-2	3

AD 27コート	a	宇都宮	2中	3-0	1
	b	田原	1中	1-2	3
	c	松田	4中	2-1	2
	d	木野	3中	0-3	4

AE 28コート	a	森	4中	3-0	1
	b	児玉	上水	2-2	2
	c	遠藤	2中	1-2	3
	d	及川	5中	0-3	4

AF 29コート	a	関口藍	3中	-	棄権
	b	中村	4中	0-2	3
	c	森	上水	1-1	2
	d	村松	2中	-	棄権
	d	中村	2中	2-0	1

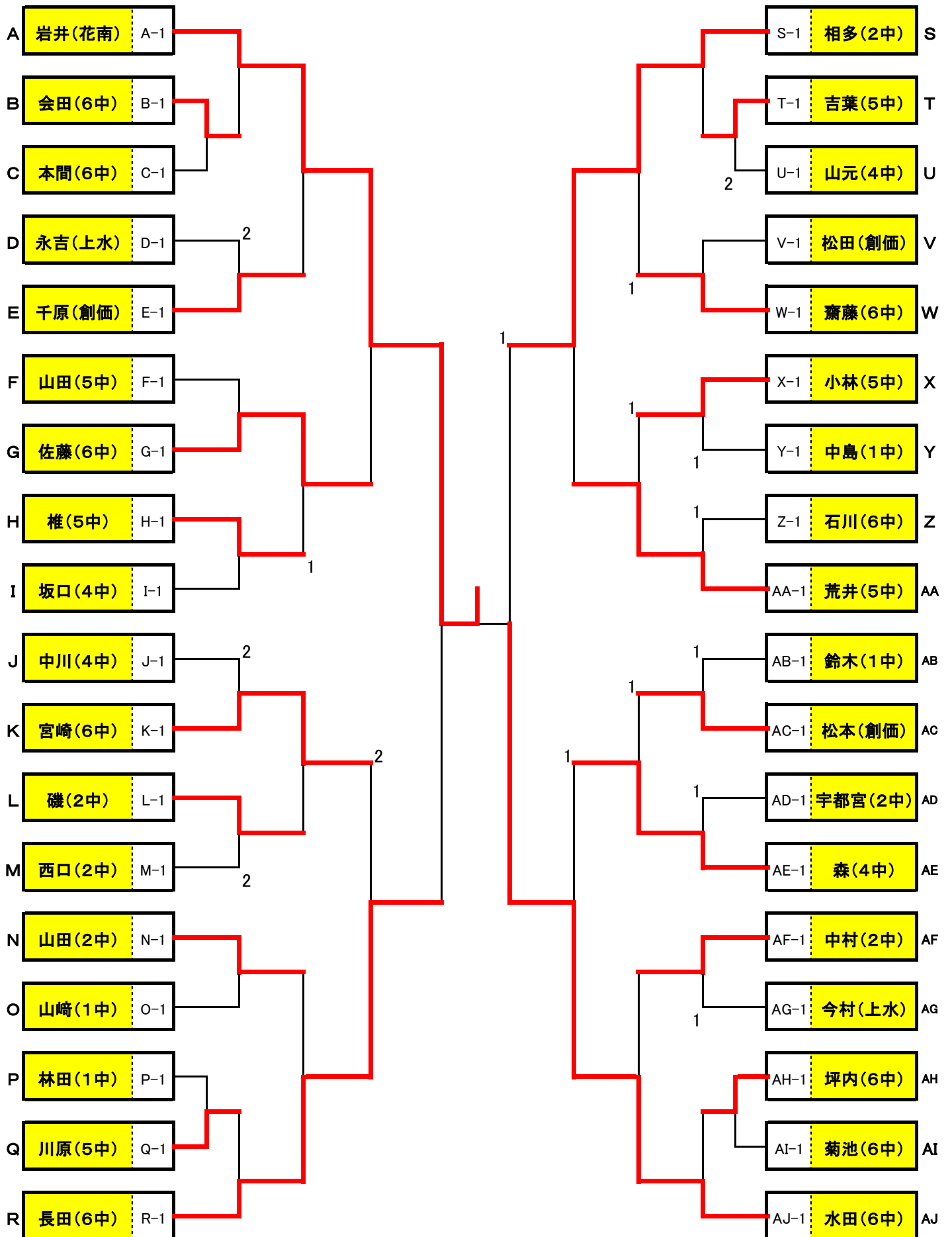
AG 30コート	a	篠宮	4中	2-1	2
	b	今村	上水	3-0	1
	c	坂元	3中	0-3	4
	d	山口	5中	1-2	3

AH 31コート	a	荒井	2中	1-1	2
	b	坪内	6中	2-0	1
	c	首藤	3中	0-2	3

AI 31コート	a	川窪	1中	1-1	2
	b	菊池	6中	2-0	1
	c	加藤	5中	0-2	3

AJ 32コート	a	水田	6中	3-0	1
	b	大竹	1中	2-2	2
	c	前田	5中	1-2	3
	d	渡辺	4中	0-3	4

# 男子シングルス 決勝トーナメント



◎ 進行上の注意事項

個人戦

個人戦は、男女とも予選リーグ・決勝トーナメント方式とします

男女とも、各ブロックの(a)に位置する選手は、試合進行の協力をお願いします

男女とも、各ブロックの1位者が決勝トーナメントに進みます

個人戦の審判は、予選リーグではブロック別対戦表に、試合毎の審判者が記載されています

決勝トーナメントの審判は1回戦は各中学の協力を得て本部で指定します

2回戦以降は、敗者審判を原則とします(本部席の放送に注意してください)

ゲーム間の休憩時間は原則1分以内。アドバイスには留意し、試合進行に協力してください

◎ 大会の表彰について

男女とも、ベスト8までの選手に賞状を授与します

◎ 3密対策への注意事項について(主なもの)

試合前後の握手はせず、礼のみとする

試合前のラケット交換は行わない。相手のラケットには触れないこと

ラケットを台上に置き、対戦相手が確認できるようにラケットの両面を見せる

試合の前後には、必ず手洗いをを行うこと

審判の選手はマスクを着用すること

予選リーグは得点板は使用せず、指でカウントを取る。決勝トーナメントから得点板を使用する

特別な事情がない限り、審判は1人で対応する



## 大会記録

### 令和3年度 春季市民大会

	優勝	準優勝	第3位	第3位
男子団体	<b>※3蜜を避けた大会運営のため個人戦のみ</b>			
女子団体				
男子シングルス	小山 亮詠 (2中)	松村 龍弥 (6中)	鳴海 陽斗 (6中)	岡崎 優太 (1中)
女子シングルス	齊藤 彩音 (花南)	中村 美優 (4中)	玉置 理奈 (6中)	大城 日夏子 (4中)

### 令和2年度 秋季市民大会

	優勝	準優勝	第3位	第3位
男子団体	<b>※3蜜を避けた大会運営のため個人戦のみ</b>			
女子団体				
男子シングルス	鳴海 陽斗 (6中)	松村 龍弥 (6中)	野崎 颯 (6中)	小山 亮詠 (2中)
女子シングルス	齊藤 彩音 (花南)	大城 日夏子 (4中)	中村 美優 (4中)	玉置 理奈 (6中)

### 令和2年度 春季市民大会

	優勝	準優勝	第3位	第3位
男子団体	<b>※新型コロナウイルス感染拡大防止のため中止</b>			
女子団体				
男子シングルス				
女子シングルス				

### 令和元年度 秋季市民大会

	優勝	準優勝	第3位	第3位
男子団体	4中 A	6中 A	6中 B	2中 A
女子団体	4中 A	5中 A	3中	4中 B
男子シングルス	奥田 要 (中附)	柁淵 正樹 (1中)	鳥澤 篤之介 (6中)	小口 晏嗣 (4中)
女子シングルス	井上 こはる (上水)	熊谷 環 (4中)	楠本 真央 (4中)	波多腰 せら (4中)

### 令和元年度 春季市民大会

	優勝	準優勝	第3位	第3位
男子団体	6中 A	2中 A	5中 A	6中 B
女子団体	4中 A	5中 A	3中	
男子シングルス	田中 健新 (2中)	久保 拓郎 (2中)	荒牧 勇輝 (6中)	宮下 侑万 (6中)
女子シングルス	馬屋原のどか (5中)	宮下 楓 (5中)	齋藤 凜子 (4中)	高橋 十環 (4中)