

令和 4 年度

第 30 回 小平オープン・チーム卓球大会

日 時： 2022年12月11日

午前8時50分開場 9時15分開始

会 場： 小平市民総合体育館

主 催： 小平市卓球連盟

大会役員： 大会会長 高岡 邦夫
委員長 塩田 敦子
審判長 藤岡 信孝

委 員 朝比奈克行 網川田鶴子
清水 勝 岡部 仁美
木下 道子
小寺 晶子

式 次 第： 1 開会の辞
2 会長挨拶
3 審判長注意
4 試合開始
5 表彰式
6 閉会の辞



令和4年度 大会入賞者一覧

	優勝	準優勝	第3位	第3位
男子	東経大OB	TKOクラブ	AGUTTCOB	武道館クラブ
女子1部	ところクラブ&すばる	アルバトロス	卓研パートナー&ピクルス	綺羅星
女子2部	どんぐり会	あすなろ	花桜クラブ	イーオン・あじさい会
女子3部	みなみクラブA	みなみクラブB	大沼フレンズ	T-ポレポーレ

男子登録選手一覧

	チーム名	1	2	3	4	5	6	備考
Aa	Nステージ	碓 達也	丸山 勇次	久保田 清	富沢 直規	渋谷 淳子	碓 孝之	
Ab	しぶいまる卓お	堀井 淳史	北川 侑樹	島田 優	杵淵 和			
Ac	キーニヨス	荒木 亨太	大熊 章敏	神谷 茂紀	村山 健太			
Ba	its&連合チーム	川島 孝之	當間 慧	藤中 悠太	谷内 寛			
Bb	A c e - 7	上村 光輝	須賀 史哉	服部 雄祐	中里 貴裕			
Bc	花小教セ	田辺 基郎	岩本 好正	西田 政弘	山城三千雄	武田 史範		
Ca	AGUTTCOB	加藤 伸洋	栗津 成達	中村 辰也	植野 拓哉			
Cb	朱鷺クラブ	北島 隼土	西垣 拓也	石井 洋平	岩見 眞吾	菱沼 航大		
Cc	小平一中同好会	荒武 宗昭	平岡 利則	鈴木 真市	古屋 秀夫	久保 将道	綿田 哲治	斉藤 諒
Da	A Zクラブ	藤井 和貴	天野 翔	中西 基博	河野 紘己			
Db	ロフティー棄権	奥 龍太郎	奥 虎之助	角山 恵太	林 恒雄			
Dc	T M連合	森田亮一郎	佐野 慶	新保 勝仁	久保田裕祐	大山 正史		
Ea	東経大OB	井田 健斗	宮川 慎吾	佐々木裕也	山田 将也			
Eb	メガタク	女鹿 竜也	女鹿ともみ	河本 博之	田丸 伸彦	柳沼 正也		
Ec	栄町卓球クラブ	渡辺 誠記	渡辺 啓記	宮部 竜伍	望月 文平	瀬谷 信之		
Fa	T K Oクラブ	黒澤 利仁	小川 翔	中村 哲也	吉田 弘樹	百々 彩人		
Fb	大般若長光	相澤 雄大	石井 一穂	庄司 大輝	清野 享人	西橋 輝一		
Fc	小平MNC	佐藤 禎治	永田 健一	倉林 貴史	瀬谷 基次	石田 剛史		
Ga	アニキと舎弟のバキ練	小野健史郎	行則 一秀	湯澤 博貴	井原 貴史	並木 陽香		
Gb	小金井卓連	谷口 亮	芳賀 祥平	山宮 孝浩	加藤 雅大			
Gc	みなみクラブ	安田 和男	廣瀬 丈久	森 俊彦	嶋田 健士	石田 修一	田口 進一	
Ha	T - 1クラブ	糸魚川智則	百崎 聡	望月 誠司	藤原 崇道			
Hb	モロ卓TTC	諸田 陽	岡本 聖也	山名 涼生	朱 智鵬	坂間 裕太		
Hc	N I C T	市川 誠	木戸 耕太	楠岡 良介	大森 裕介			
Ia	I love Haruka	渡辺 大地	加納 暖海	清水 悟空	磯貝 駿			
Ib	セブンオール	村野 芳哉	荻原 俊平	内野 巧巳	小野 弥琴			
Ic	肉団子先輩	高橋 竜也	長船 光紘	西前 英輝	上田 恵一	塚田 雅規	西村 陽介	
Ja	武道館クラブ	中村 一則	馬場 泰行	井上 晃徳	北河 良一	樽川 文和		
Jb	DT Boys	常石 和寛	佐野 賢治	鎌田 航	寺島 啓太			
Jc	team GYOEN	土屋 毅亮	平沼 優悟	佐藤 亮太	鴻野 暁			

男子予選リーグ

		名称	勝敗	順位
Aﾌﾟﾛｯｸ	a	Nステージ	2-0	1
	b	しぶいまる卓お	0-2	3
	c	キーニョス	1-1	2
①ｺｰﾄ				

		名称	勝敗	順位
Fﾌﾟﾛｯｸ	a	TKOクラブ	2-0	1
	b	大般若長光	1-1	2
	c	小平MNC	0-2	3
⑦ｺｰﾄ				

		名称	勝敗	順位
Bﾌﾟﾛｯｸ	a	its&連合チーム	2-0	1
	b	Ace-7	1-1	2
	c	花小教セ	0-2	3
②ｺｰﾄ				

		名称	勝敗	順位
Gﾌﾟﾛｯｸ	a	アニキと舎弟のバキ連	1-1	2
	b	小金井卓連	2-0	1
	c	みなみクラブ	0-2	3
⑧ｺｰﾄ				

		名称	勝敗	順位
Cﾌﾟﾛｯｸ	a	AGUTTCOB	2-0	1
	b	朱鷺クラブ	1-1	2
	c	小平一中同好会	0-2	3
③ｺｰﾄ				

		名称	勝敗	順位
Dﾌﾟﾛｯｸ	a	AZクラブ	1-0	1
	b	ロフティ	-	棄権
	c	TM連合	0-1	2
⑤ｺｰﾄ				

		名称	勝敗	順位
Hﾌﾟﾛｯｸ	a	T-1クラブ	1-1	2
	b	モロ卓TTC	2-0	1
	c	NICT	0-2	3
⑨ｺｰﾄ				

		名称	勝敗	順位
Iﾌﾟﾛｯｸ	a	I love Haruka	0-2	3
	b	セブンオール	2-0	1
	c	肉団子先輩	1-1	2
⑩ｺｰﾄ				

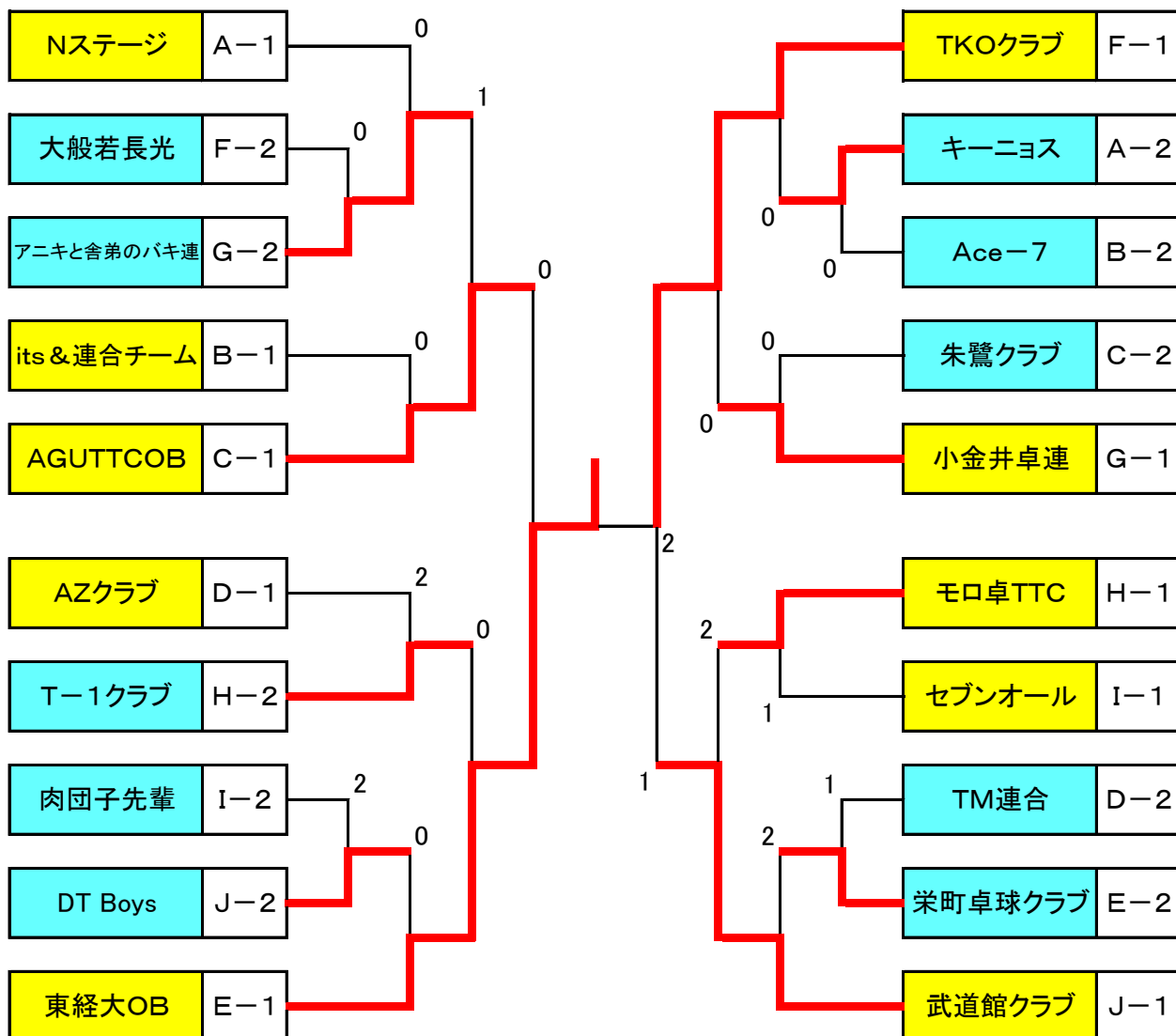
		名称	勝敗	順位
Eﾌﾟﾛｯｸ	a	東経大OB	2-0	1
	b	メガタク	0-2	3
	c	栄町卓球クラブ	1-1	2
⑥ｺｰﾄ				

		名称	勝敗	順位
Jﾌﾟﾛｯｸ	a	武道館クラブ	2-0	1
	b	DT Boys	1-1	2
	c	team GYOEN	0-2	3
⑫ｺｰﾄ				

予選リーグ試合順序 b × c / a × c / a × b

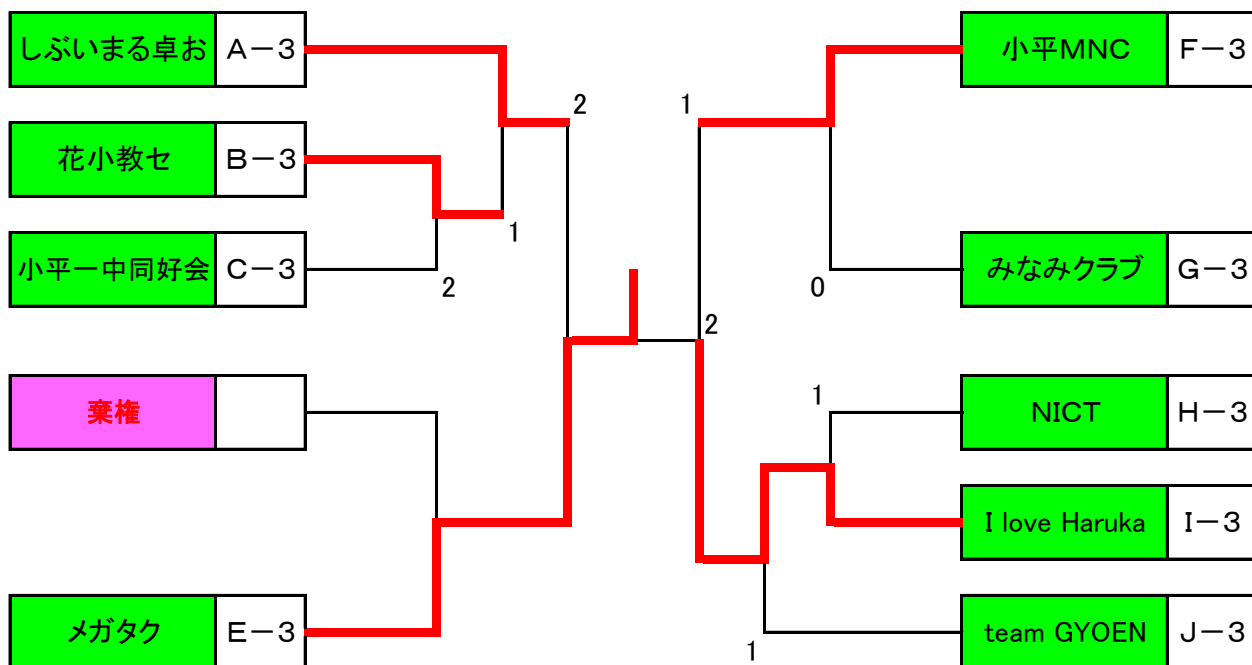
男子：決勝トーナメント戦

①～⑧コート



男子：交流トーナメント戦

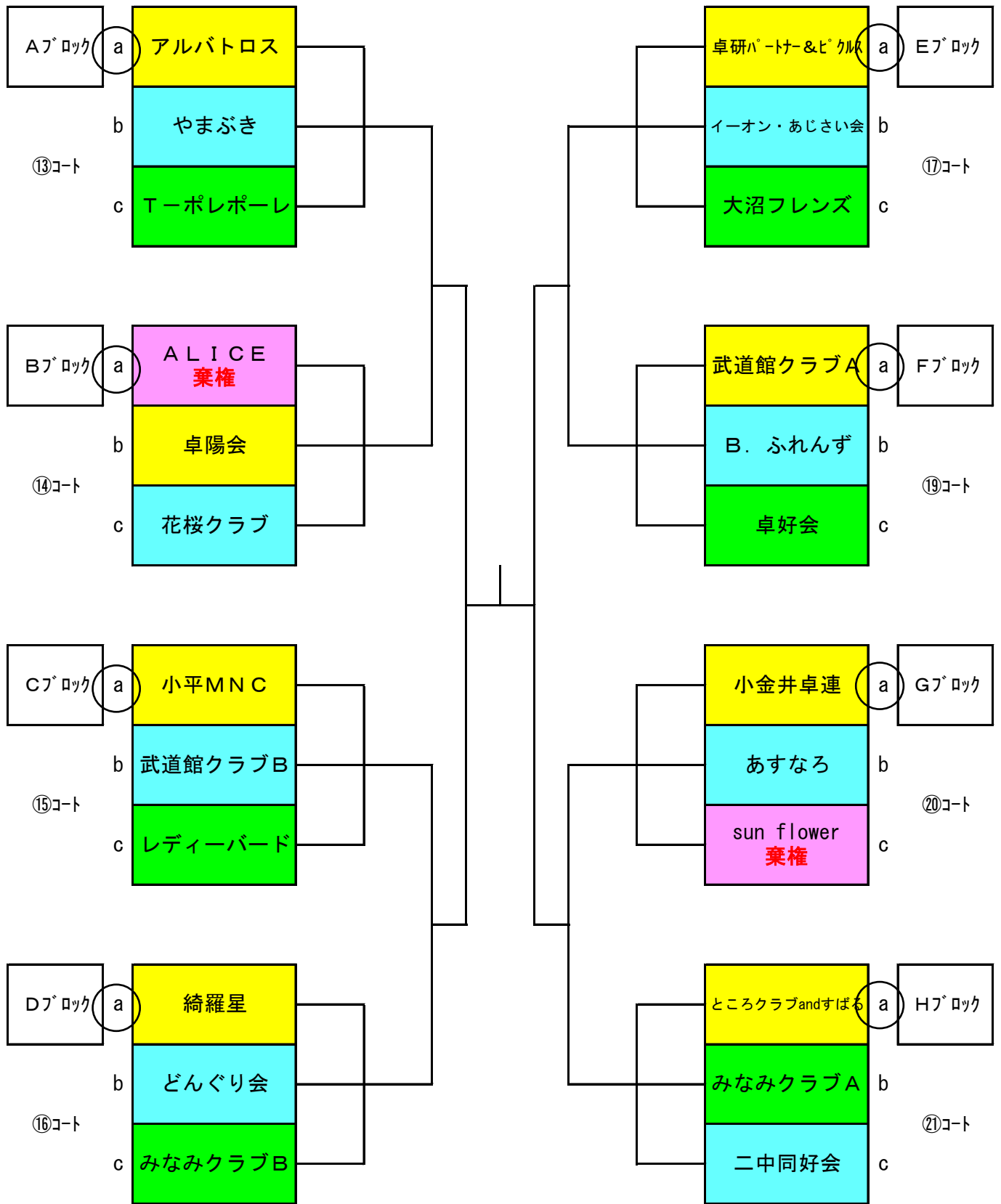
⑨～⑫コート



女子登録選手一覧

	チーム名	1	2	3	4	5	6	備考
Aa	アルバトロス	渡辺由希子	松本 葉菜	原田しのぶ	辻 早紀			
Ab	やまぶき	大江 信子	野崎美江子	藤本 恒子	佐々木ひとみ			
Ac	Tーポレポーレ	枝久保みさえ	榎本真由美	奥村美希子	小柳津敏子			
Ba	ALICE棄権	緒方こずえ	正田 弘子	齊藤 之枝	内山 江里	木下加奈子	久保田篤子	
Bb	卓陽会	野尻美恵子	片山智恵子	須藤 斐子	森 麻枝			
Bc	花桜クラブ	齊藤佳代子	齊藤 彩音	齊藤 小桜	永田 優火	永田 珠里		
Ca	小平MNC	岡部 仁美	高橋 美奈	藤井 里美	綱川田鶴子			
Cb	武道館クラブB	藤木 芳子	阿部美智代	横田 律子	高柳 愛	中田真由美		
Cc	レディーバード	西村 由香	石坂 庸	長谷川直美	小寺 晶子	田中奈保子		
Da	綺羅星	原 紀子	岩田 洋子	櫻井 真弓	小林真由美			
Db	どんぐり会	砂川 文子	浦崎 洋子	木曾 典子	原田 早苗			
Dc	みなみクラブB	嶋崎 恵子	高橋美佐子	村中 聡子	西田 秀子			
Ea	卓研ハートナー&ピクルス	中西 秀子	鐵川恵美子	片淵由美子	小笠原俊子			
Eb	イオン・あじさい会	三浦 あい	平田 直美	長塩 順子	山本 雅子	羽崎てる子	三戸 敬子	安村 澄子
Ec	大沼フレンズ	服部 靖子	石川久美子	稲川美智恵	大坪 朱美	松崎友理子		
Fa	武道館クラブA	木下 道子	溝口 俊江	大淵 淑子	勝又喜代美	井上 光代		
Fb	B. ふれんず	寺本 典子	松田 富子	外山 律子	北尾万里子			
Fc	卓好会	伴 美智子	松木 葉子	熊澤 正子	宮島富美子			
Ga	小金井卓連	大久保美奈子	加藤 千恵	佐藤 和恵	山田 令子			
Gb	あすなろ	松本 陽子	松本 好枝	山田志津江	澤井 幸子			
Gc	sun flower棄権	根本有喜子	井上奈緒子	寒河江晴美	宮下 和美			
Ha	ところクラブ and すばる	内堀真由美	永田絵美理	山口 弘美	町田 美和			
Hb	みなみクラブA	高野 恵子	中谷内美佳	嶋田 恵	塩田 敦子			
Hc	二中同好会	清見多麻子	吉永 圭希	佐野 琴音	小島 幸子	原 真由美		

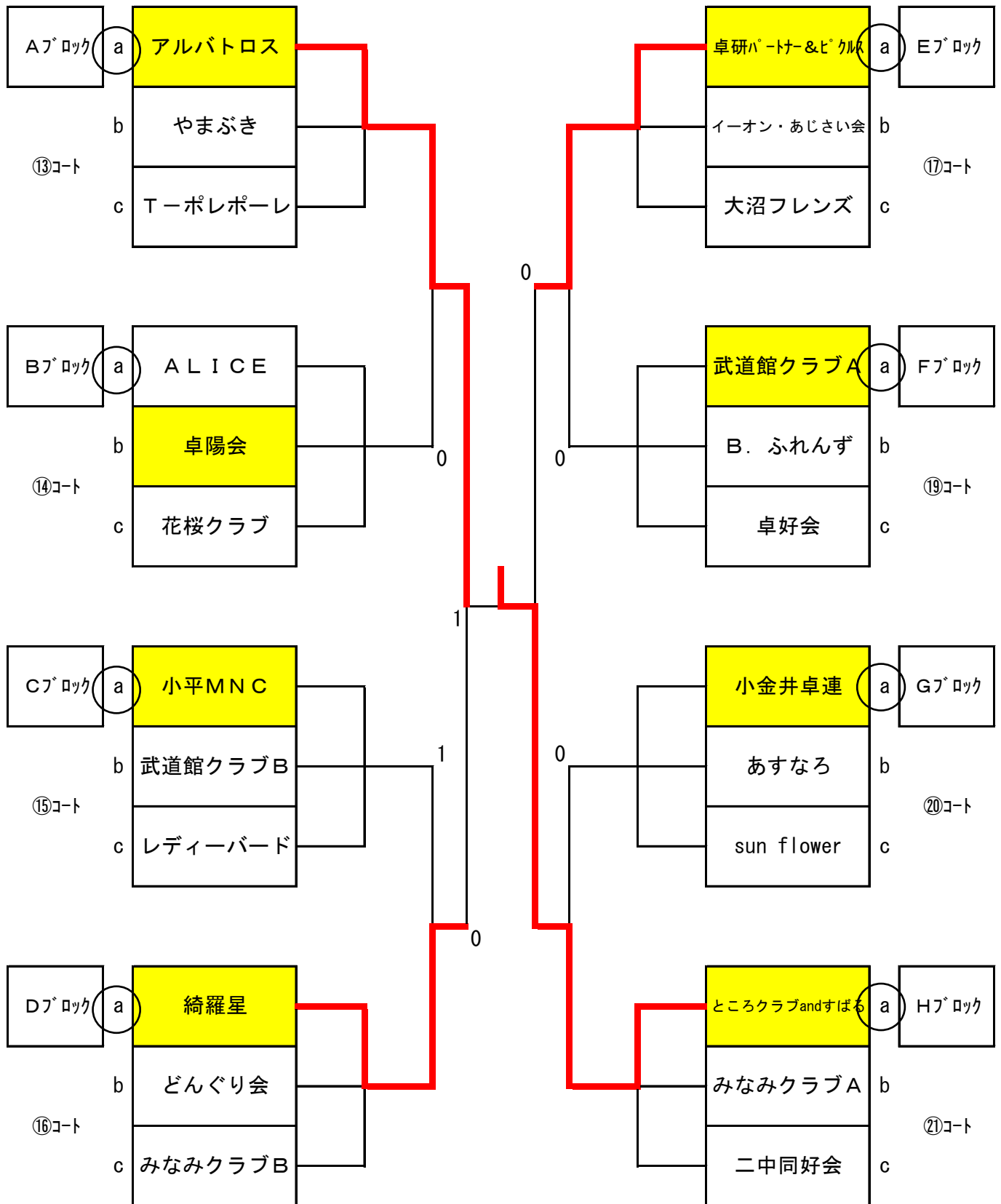
女子 予選リーグ



予選リーグ試合順序 $b \times c$ / $a \times c$ / $a \times b$

- 1位トーナメント戦 → 13～15コートを使用
- 2位トーナメント戦 → 16～18コートを使用
- 3位トーナメント戦 → 19～21コートを使用

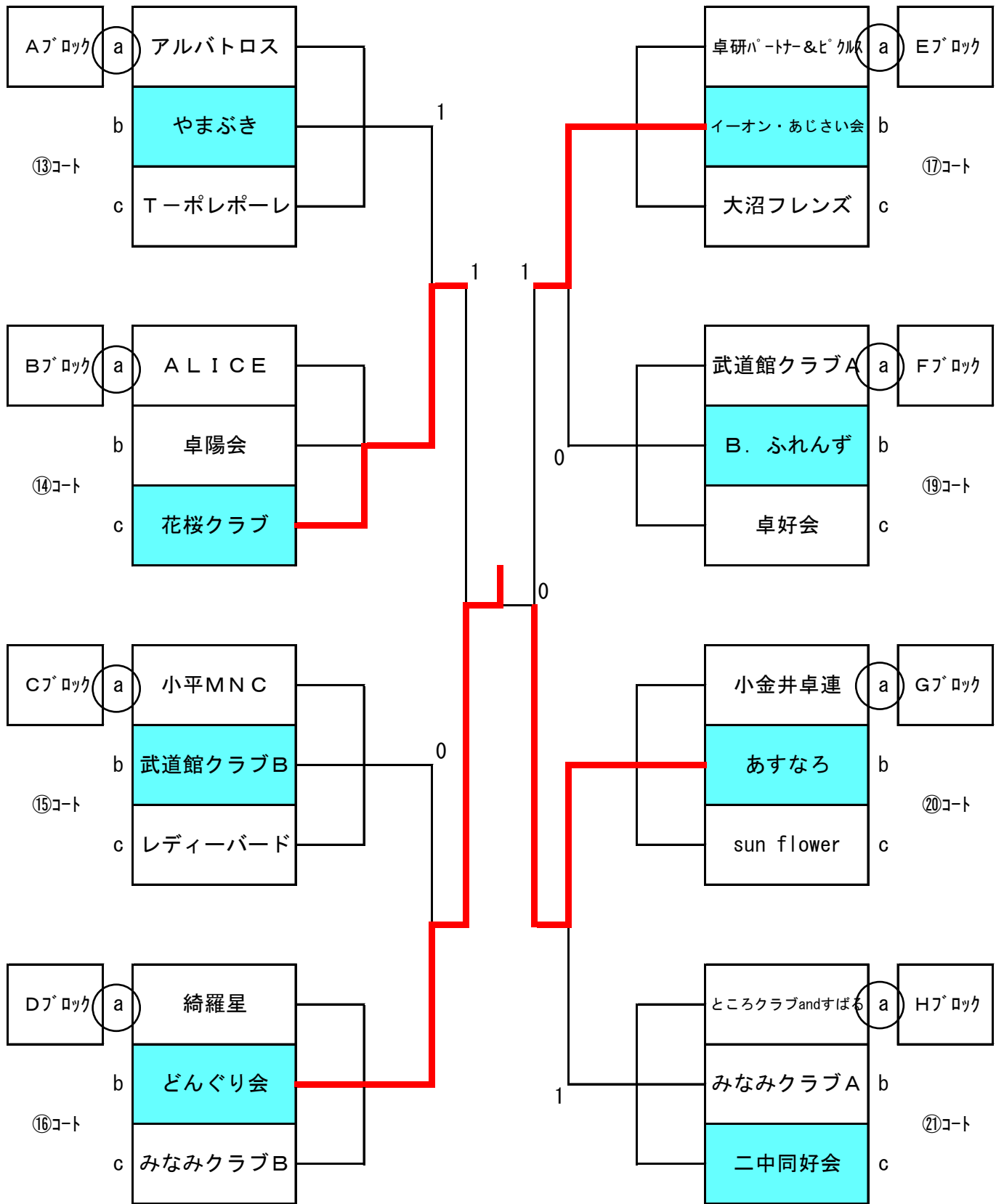
女子 順位別（1位）トーナメント表



予選リーグ試合順序 $b \times c$ / $a \times c$ / $a \times b$

- 1位トーナメント戦 → 13～15コートを使用
- 2位トーナメント戦 → 16～18コートを使用
- 3位トーナメント戦 → 19～21コートを使用

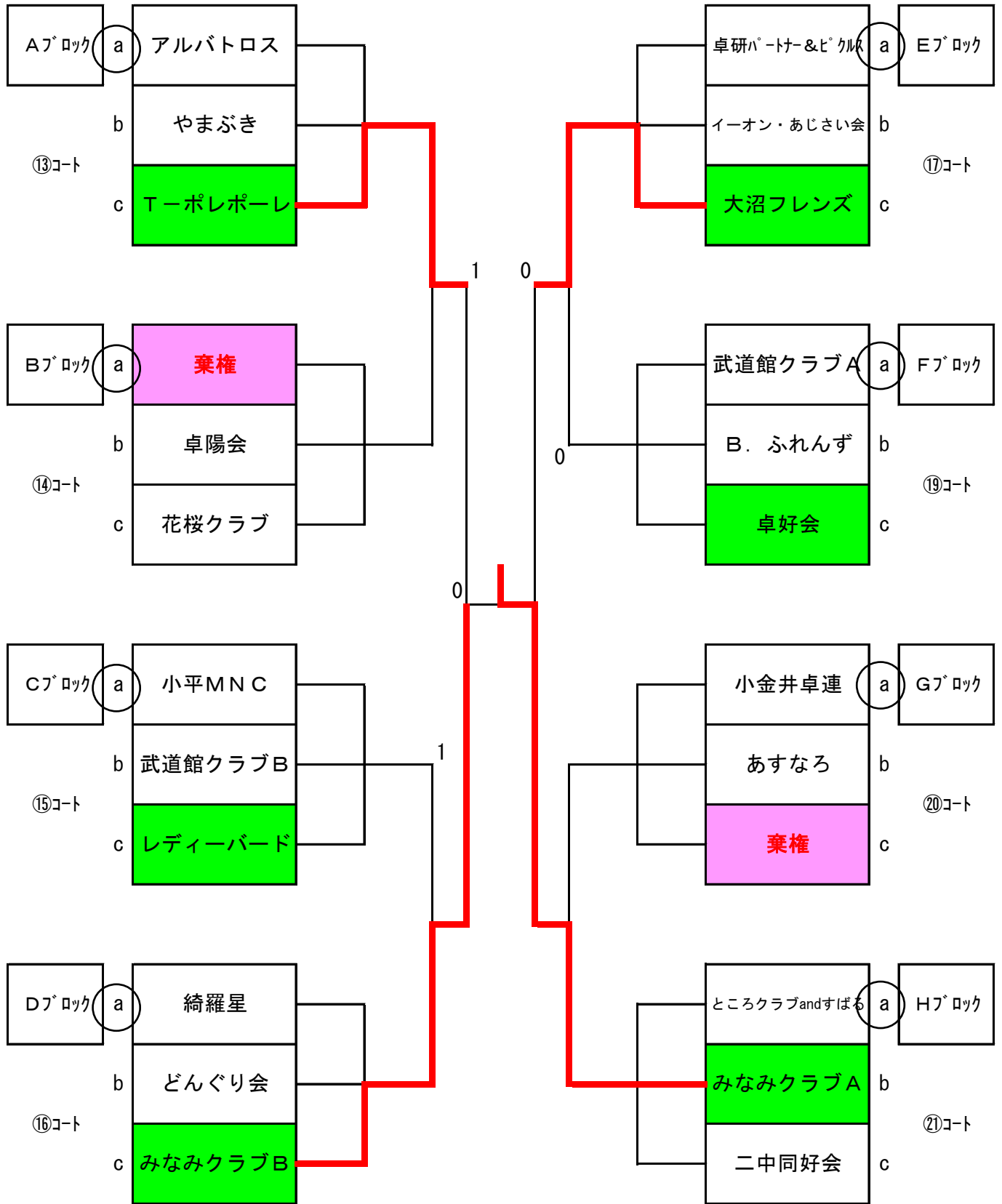
女子 順位別（2位）トーナメント表



予選リーグ試合順序 b × c / a × c / a × b

- 1位トーナメント戦 → 13～15コートを使用
- 2位トーナメント戦 → 16～18コートを使用
- 3位トーナメント戦 → 19～21コートを使用

女子 順位別（3位）トーナメント表



- 1位トーナメント戦 → 13～15コートを使用
- 2位トーナメント戦 → 16～18コートを使用
- 3位トーナメント戦 → 19～21コートを使用