

令和 5 年度

第 13 回 小平オープン・ミックスダブルス卓球大会

日 時： 2023年6月18日

午前8時50分開場 9時15分開始

会 場： 小平市民総合体育館

主 催： 小平市卓球連盟

大会役員： 大会会長 高岡 邦夫
委員長 高岡 邦夫
審判長 藤岡 信孝

委 員 朝比奈克行
岡部 仁美
小寺 晶子
塩田 敦子
綱川田鶴子

式 次 第： 1 開会の辞
2 会長挨拶
3 審判長注意
4 試合開始
5 表彰式
6 閉会の辞



令和5年度(第13回大会)入賞者一覧

上位トーナメント

	優勝	準優勝	第3位	第3位
一般	金(ちよっぱ〜ず) 鱒坂(bloom)	東(ブルーベリース) 松山(ブルーベリース)	樽川(卓健会) 山村(富谷)	女鹿(メガタク) 女鹿(メガタク)
100歳以上	佐藤(NICE) 林(NICE)	堀越(楽卓会) 堀越(楽卓会)	滝沢(卓腕倶楽部) ベイトン(狭山フレンズ)	鈴木(九十九) 山出(青梅ク)
120歳以上	林(HaNaク) 林(HaNaク)	葛城(K&K) 檜山(K&K)	白津(森の会) 山口(ゲーテ)	李(卓腕倶楽部) 岡部(小平MNC)
140歳以上	中澤(GLクラブ) 浅香(GLクラブ)	安田(丸善クラブ) 渡辺(調布卓連)	岩尾(卓腕倶楽部) 山本(卓腕倶楽部)	木村(小金井卓連) 田中(小金井卓連)

下位トーナメント

	優勝	準優勝
一般	沼尾(大舞) 田中(大舞)	石坂(メガタク) 井上(メガタク)
100歳以上	高橋(Liberte) 古市(Liberte)	大橋(どんぐり会) 砂川(どんぐり会)
120歳以上	金子(桜禅卓友会) 宇田川(桜禅卓友会)	貝沼(チームかいぬま) 坂岸(チームかいぬま)
140歳以上	三上(ひまわり) 土肥(ひまわり)	柴宮(Mikky) 菅原(Mikky)

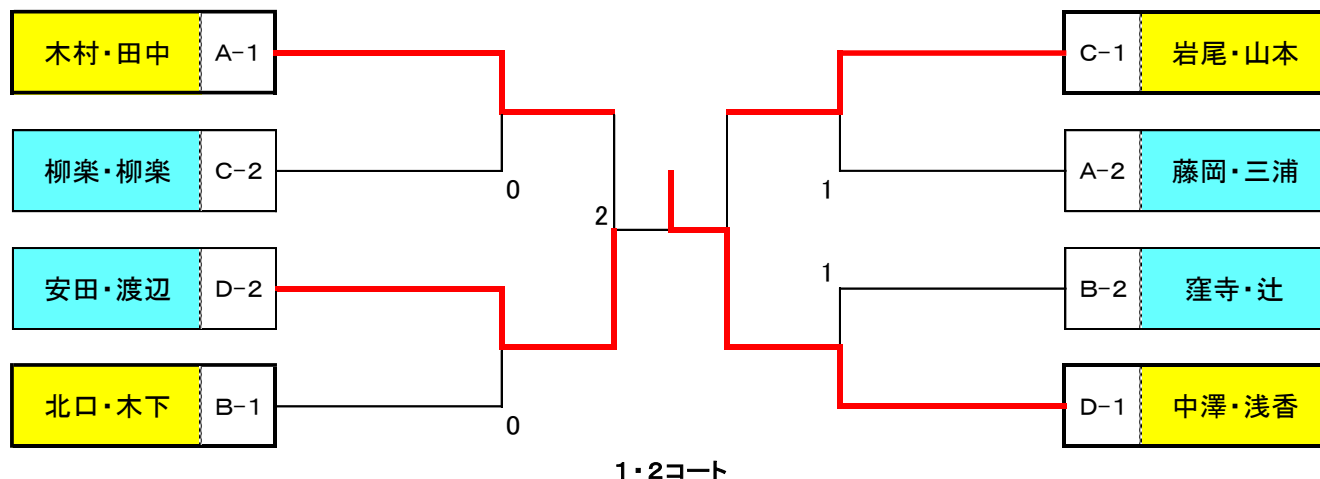
140歳以上:予選リーグ

Aブロック		勝敗	順位	Cブロック		勝敗	順位			
1・2コート	a	木村 田中	小金井卓連	2-0	1	a	岩尾 山本	卓腕倶楽部	1-0	1
	b	藤岡 三浦	リバティ 立川花組	1-1	2	b	戸川 外山	リバティ ふれんず	-	棄権
	c	船橋 船橋	上水本町	0-2	3	c	柳楽 柳楽	swing	0-1	2

※選手変更: A b 深澤→三浦

Bブロック		勝敗	順位	Dブロック		勝敗	順位				
1・2コート	a	北口 木下	KGクラブ 武道館クラブ	2-0	1	3コート	a	中澤 浅香	GLクラブ	2-0	1
	b	三上 土肥	ひまわり	0-2	3		b	安田 渡辺	丸善クラブ 調布卓連	1-1	2
	c	窪寺 辻	卓腕倶楽部 レインボー	1-1	2		c	柴宮 菅原	M i k k y	0-2	3

140歳以上:上位トーナメント



140歳以上:下位トーナメント → 下位リーグ戦に切替

Aブロック		勝敗	順位		
3コート	a	船橋・船橋	上水本町	0-2	3
	b	三上・土肥	ひまわり	2-0	1
	c	柴宮・菅原	M i k k y	1-1	2

一般: 予選リーグ

Aブロック		勝敗	順位		
3コート	a	樽川 山村	卓健会 富谷	1-1	2
	b	東 松山	ブルーベリーズ	2-0	1
	c	田丸 井上	桜ピンポン	0-2	3

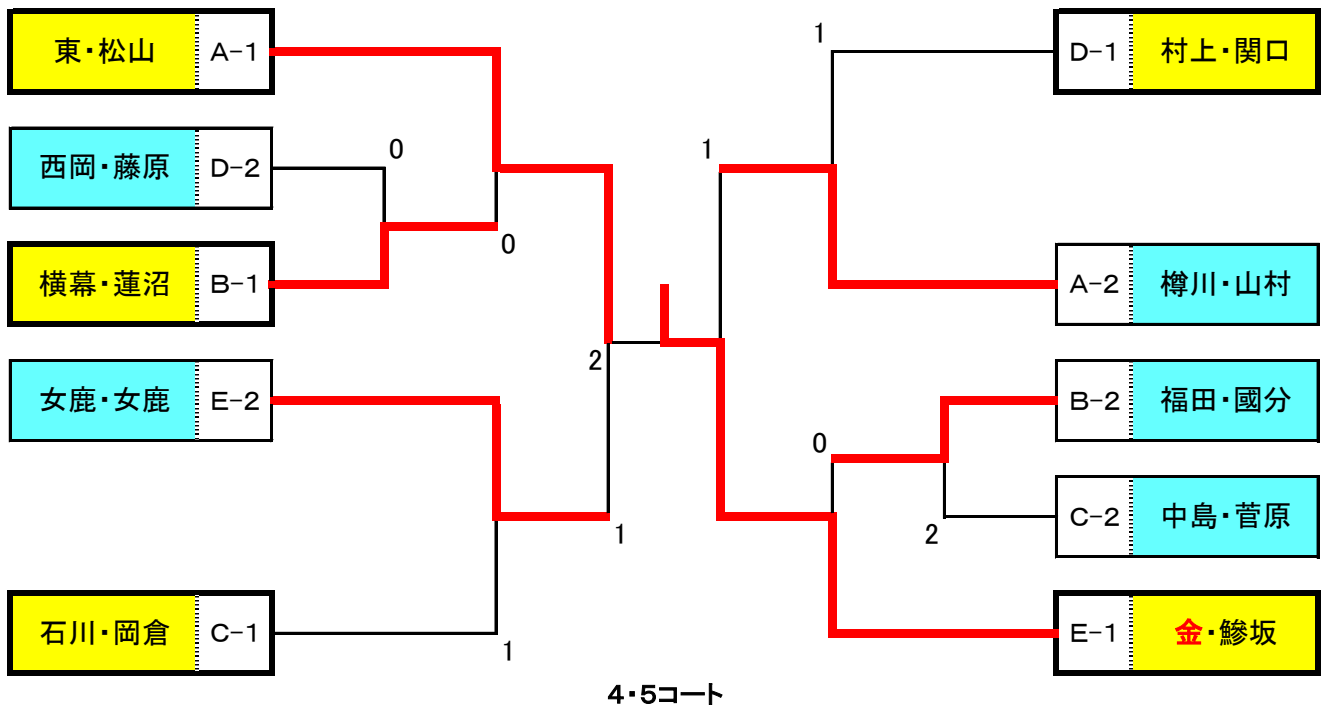
Dブロック		勝敗	順位		
6コート	a	西岡 藤原	卓健会	2-1	2
	b	金野 金野	TTS OHANA 飯能市	0-3	4
	c	村上 関口	MFS	3-0	1
	d	石田 藤井	小平MNC	1-2	3

Bブロック		勝敗	順位		
4コート	a	横幕 蓮沼	ちょんこめ	3-0	1
	b	倉林 宮下	小平MNC sunflower	0-3	4
	c	福田 國分	グリーンスポーツ	2-1	2
	d	石坂 井上	メガタク	1-2	3

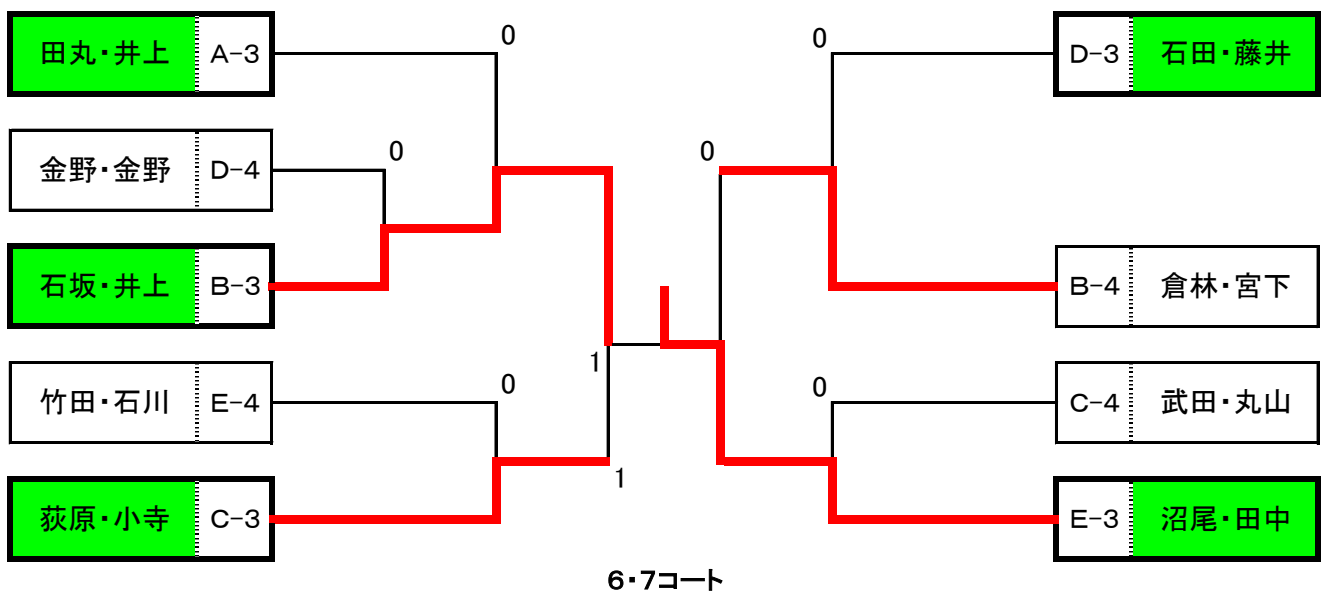
Cブロック		勝敗	順位		
5コート	a	武田 丸山	TTS OHANA 親久会	0-3	4
	b	石川 岡倉	小平MNC 上水新町	3-0	1
	c	中島 菅原	市川市 中野区	2-1	2
	d	荻原 小寺	伊東市 ポプラリン	1-2	3

Eブロック		勝敗	順位		
7コート	a	女鹿 女鹿	メガタク	2-1	2
	b	沼尾 田中	大舞	1-2	3
	c	金 鯨坂	ちょっぱ~ず bloom	3-0	1
	d	竹田 石川	CNI	0-3	4

一般：上位トーナメント



一般：下位トーナメント



100歳以上:予選リーグ

Aブロック 勝敗 順位

コート	順位	勝	敗	順位
14	a	鈴木山出	九十九青梅クラブ	2-0 1
	b	瀬谷根本	小平MNC sunflower	1-1 2
	c	秋野久保田	笹幡タンバ	0-2 3

Eブロック 勝敗 順位

コート	順位	勝	敗	順位
11	a	碓水野	Nステージ	3-0 1
	b	後藤菊池	ちよんこめ	2-1 2
	c	山口浦崎	どんぐり会	1-2 3
	d	中谷内中谷内	みなみクラブ	0-3 4

※選手変更: E b 喜渡→後藤/E c 木曾→浦崎

Bブロック 勝敗 順位

コート	順位	勝	敗	順位
8	a	高橋高橋	キメラーズ ちよんこめ	2-1 2
	b	小松吉良	卓健会 みなみクラブ	3-0 1
	c	福本前田	チームかいぬま	1-2 3
	d	吉川西村	KOT	0-3 4

Fブロック 勝敗 順位

コート	順位	勝	敗	順位
12	a	滝沢ベイトン	卓腕倶楽部 狭山フレンズ	3-0 1
	b	外谷久保田	多摩スポーツ ALICE	2-1 2
	c	加藤笹俣	ゆずクラブ	1-2 3
	d	志藤寒河江	国分寺市 sunflower	0-3 4

Cブロック 勝敗 順位

コート	順位	勝	敗	順位
9	a	清水奥富	MAT	2-1 1
	b	高橋古市	Liberte	1-2 3
	c	関口加藤	楽卓会	2-1 2
	d	大橋砂川	どんぐり会	1-2 4

Gブロック 勝敗 順位

コート	順位	勝	敗	順位
13	a	丸山町田	Nステージ	2-1 2
	b	河本原田	メガタク どんぐり会	0-3 4
	c	白土國分	グリーンスポーツ	3-0 1
	d	笠井倉田	桜禅卓友会	1-2 3

※1位2位、並びに3位4位は対戦者間の勝敗による

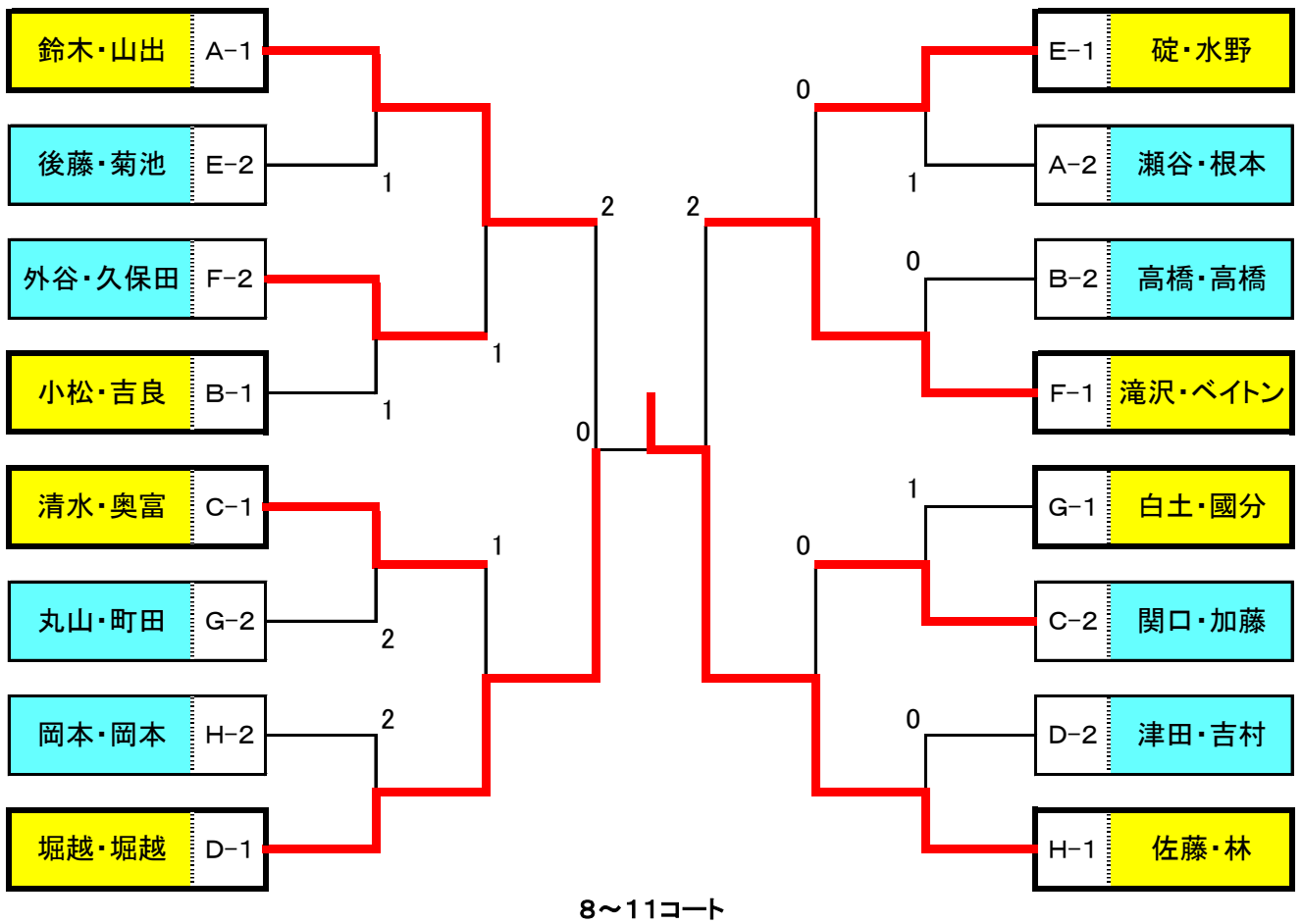
Dブロック 勝敗 順位

コート	順位	勝	敗	順位
10	a	堀越堀越	楽卓会	3-0 1
	b	津田吉村	Nステージ 二中同好会	2-1 2
	c	千葉藤井	あすなる 連雀クラブ	1-2 3
	d	永田永田	小平MNC	0-3 4

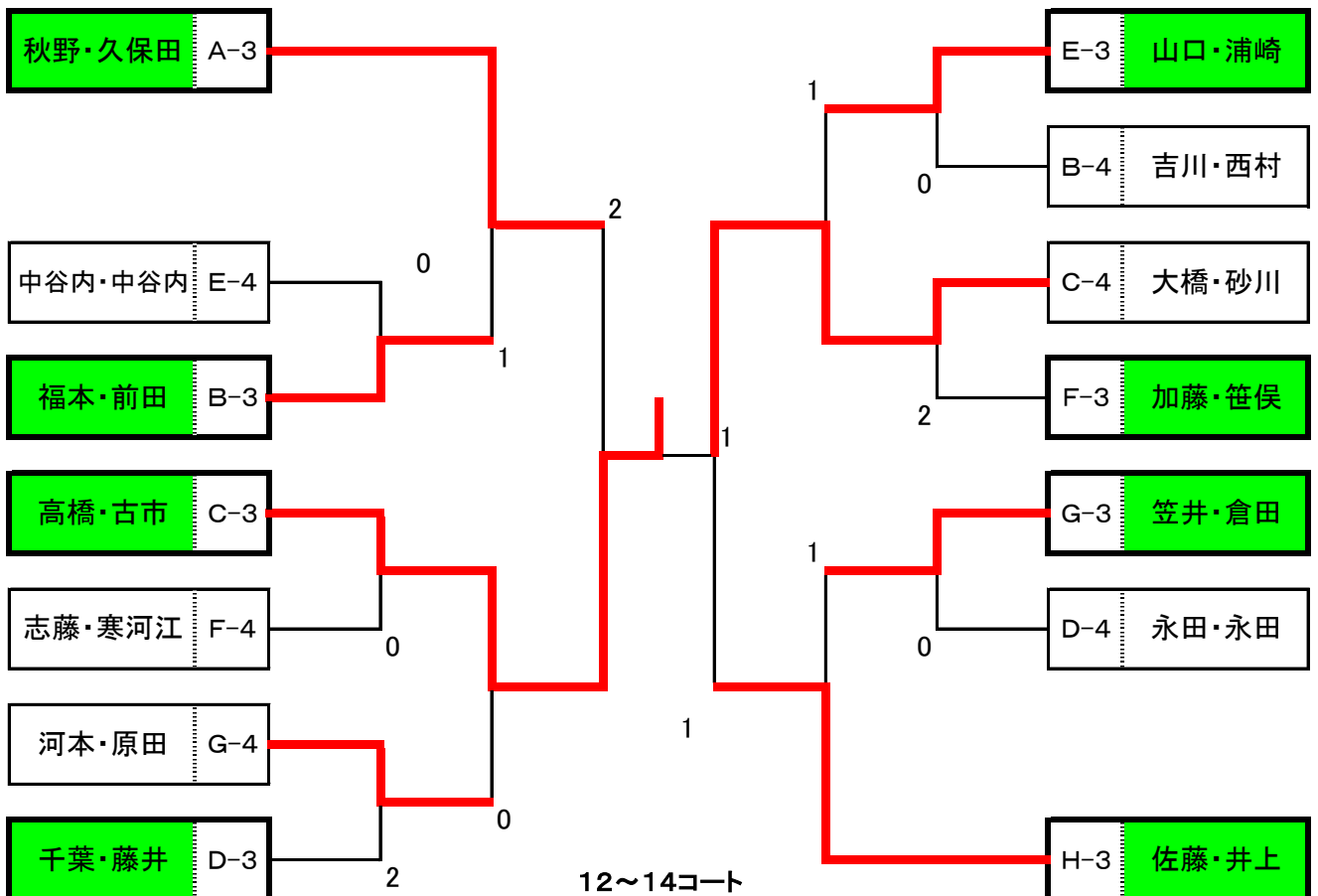
Hブロック 勝敗 順位

コート	順位	勝	敗	順位
14	a	佐藤林	NICE	2-0 1
	b	佐藤井上	小平MNC 武道館クラブ	0-2 3
	c	岡本岡本	八王子市 学園西町	1-1 2

100歳以上:上位トーナメント



100歳以上:下位トーナメント



120歳以上:予選リーグ

Aブロック			勝敗	順位	
15コート	a	林林	ひばりが丘TTC	2-0	1
	b	貝沼坂岸	チームかいぬま	0-2	3
	c	新倉高橋	小平MNC リズムス	1-1	2

Dブロック			勝敗	順位	
18コート	a	李岡部	卓腕倶楽部 小平MNC	2-0	1
	b	宮本寺本	ふれんず	1-1	2
	c	來海松尾	上水南町 津田町	0-2	3

Eブロック			勝敗	順位	
19コート	a	大野高木	飯能卓連	2-1	2
	b	坂見阪場	卓腕倶楽部 team東大和	3-0	1
	c	加藤竹内	八王子ワンミュウ	1-2	3
	d	長堀柳生	大沼町 小川町	0-3	4

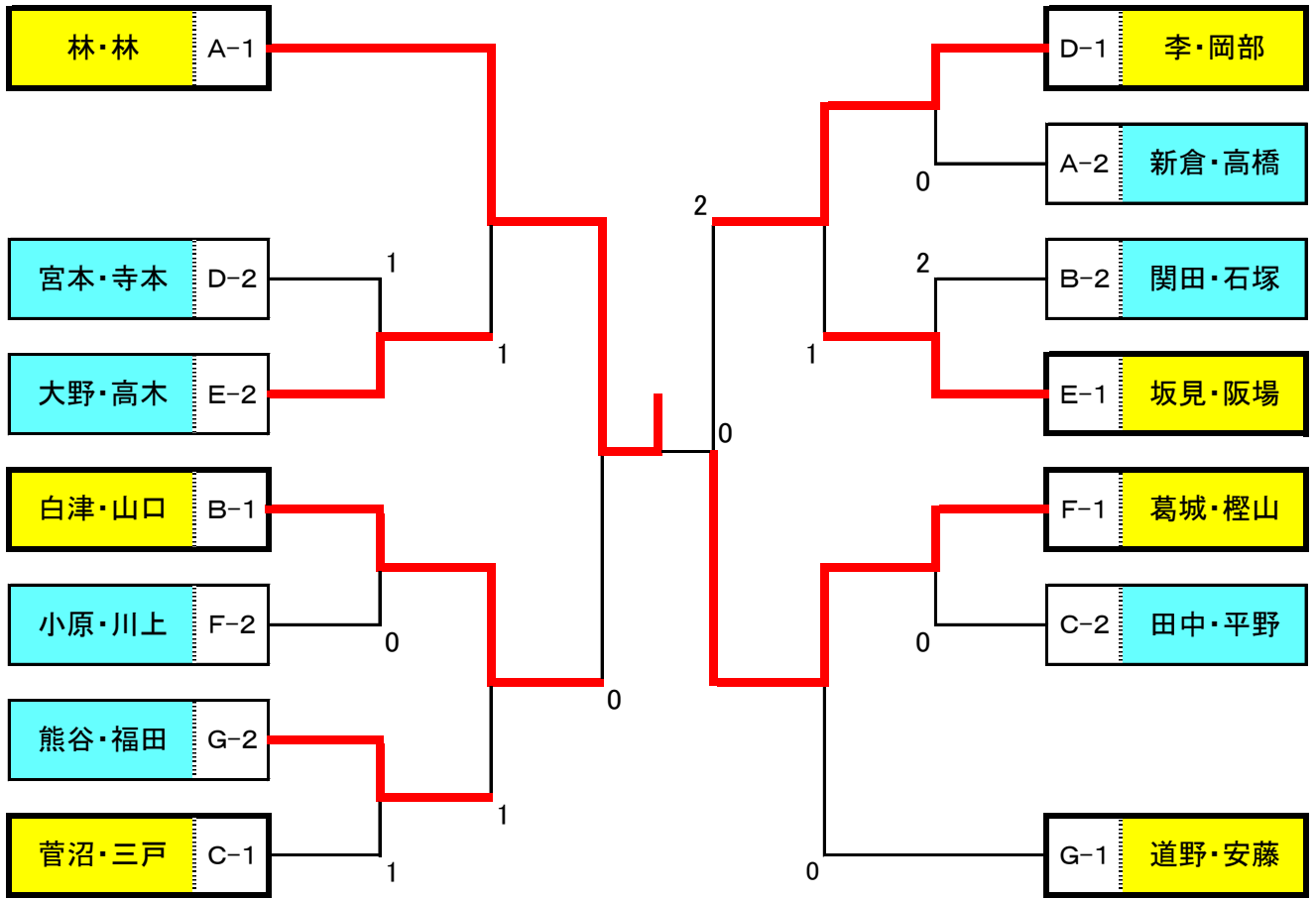
Bブロック			勝敗	順位	
16コート	a	白津山口	森の会 ゲーテ	2-0	1
	b	陶山夏目	ちょんこめ	-	棄権
	c	関田石塚	チームかいぬま	1-1	2
	d	鈴木佐藤	大沼町 小川東町	0-2	3

Fブロック			勝敗	順位	
20コート	a	肖鈴木	MSS	0-3	4
	b	葛城椋山	K&K	3-0	1
	c	小原川上	エリチェTK	2-1	2
	d	平岡匠	小平MNC 一中同好会	1-2	3

Cブロック			勝敗	順位	
17コート	a	菅沼三戸	卓腕倶楽部 あじさい会	3-0	1
	b	田中平野	森の会	2-1	2
	c	金子宇田川	桜禅卓友会	0-3	4
	d	後藤阿部	スパーク 柴崎	1-2	3

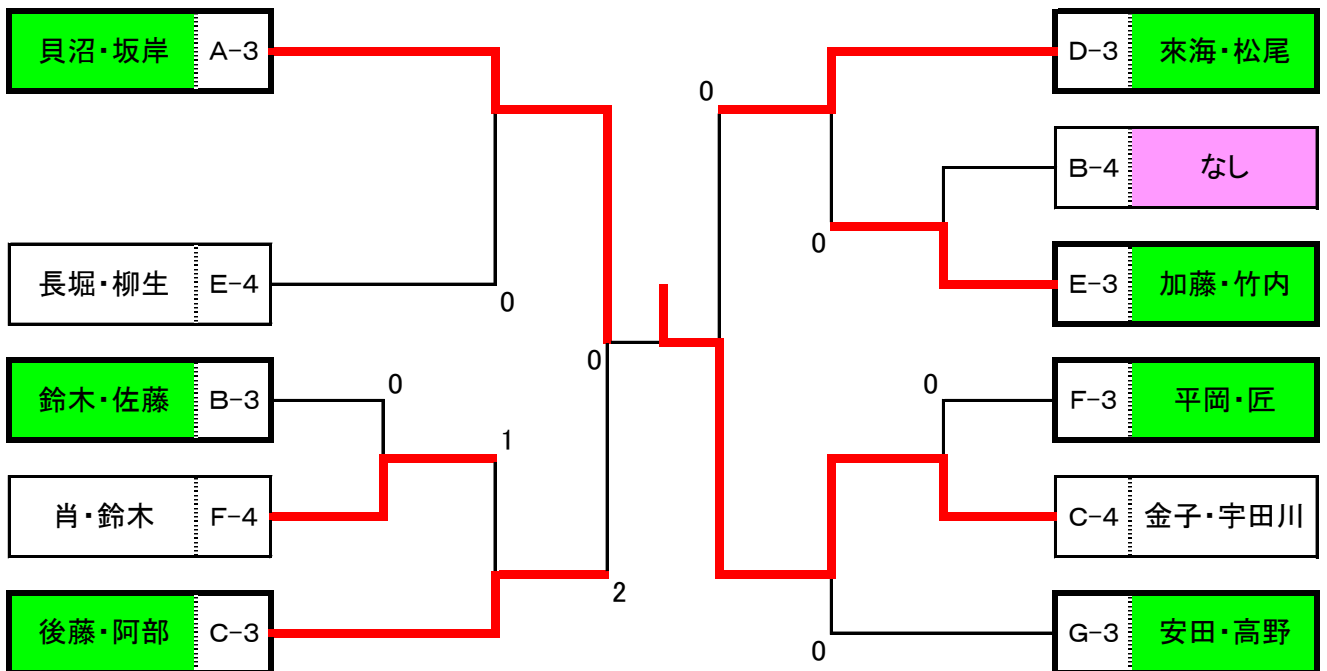
Gブロック			勝敗	順位	
21コート	a	道野安藤	朱鷺クラブ 小金井卓連	2-0	1
	b	熊谷福田	グリーンスポーツ	1-1	2
	c	安田高野	みなみクラブ	0-2	3

120歳以上: 上位トーナメント



15~18コート

120歳以上: 下位トーナメント



19~21コート

大会記録

令和 4 年 (2022年)

新型コロナウイルス感染拡大のため中止

令和 3 年 (2021年)

新型コロナウイルス感染拡大のため中止

令和 2 年 (2020年)

新型コロナウイルス感染拡大のため中止

令和 元年 (2019年) 第12回

	優勝	準優勝	第3位	第3位
一般	佐々木 (ウイングク) 今野 (ウイングクna2)	早瀬 (蝶友ク) 前田 (蝶友ク)	浅井 (TEAM ZERO) 高上 (TEAM ZERO)	山口 (大舞) 翁長 (大舞)
100歳以上	鈴木 (九十九) 山出 (青梅ク)	内田 (アラフォー) 片渕 (アラフォー)	高橋 (HAZAWA) 堀川 (HAZAWA)	長尾 (Team-Riku) 石塚 (Team-Riku)
120歳以上	林 (H a N a ク) 林 (H a N a ク)	畔川 (美鷹ク) 野口 (美鷹ク)	沼口 (青木ク) 関塚 (青梅ク)	西森 (六ツ木) 吉田 (六ツ木)
140歳以上	渡辺 (代々木ク) 福島 (ところレ)	高橋 (代々木ク) 斉藤 (オージーV)	石井 (あすなる) 松本 (あすなる)	浅見 (イーオン) 三浦 (イーオン)

平成30年 (2018年) 第11回

	優勝	準優勝	第3位	第3位
一般	川口翔 (卓精会) 鈴木 (卓精会)	山口 (所沢市役所) 山口 (ところク)	田中 (親愛ムサスクール) 関口 (親愛ムサスクール)	武田 (親愛ムサスクール) 炭山 (親愛ムサスクール)
100歳以上	河原 (コルパテ) 原田 (Akiba卓球スタイル)	鈴木 (美鷹ク) 山出 (青梅ク)	林 (ひばりが丘TTC) 林 (ひばりが丘TTC)	森菌 (美鷹ク) 山口 (美鷹ク)
120歳以上	沼口 (青木ク) 関塚 (青梅ク)	道本 (美鷹ク) 野口 (美鷹ク)	富田 (Youki) 原 (つくし)	平井 (卓腕ク) 石塚 (ホークス)
140歳以上	渡辺 (代々木ク) 福島 (ところク)	北口 (KGク) 佐貫 (KGク)	愛澤 (八坂) 伊藤 (あやめ)	浅見 (イーオン) 三浦 (イーオン)

平成29年 (2017年) 第10回

	優勝	準優勝	第3位	第3位
一般	高梨 (狭山エクシード) 金井彩 (TTC平屋)	岸田 (TEAM ZERO) 菅 (アルバトロス)	張 (TTC大宮) 設楽 (TTC大宮)	山口 (所沢市役所) 山口 (所沢市役所)
100歳以上	林 (H a N a ク) 林 (H a N a ク)	鈴木 (美鷹ク) 山出 (青梅ク)	北河 (KII TTC) 山本 (なでしこ)	安達 (稲城卓連) 村山 (稲城卓連)
115歳以上	佐久間 (あきる野ク) 佐藤 (青梅ク)	富田 (YOUKI) 原 (つくし)	平井 (卓腕俱) 石塚 (ホークス)	菅谷 (瑞穂ク) 山畑 (青梅ク)
130歳以上	渡辺 (代々木ク) 福島 (所沢レディーズ)	沼口 (青木ク) 関塚 (青梅ク)	木村 (小金井卓連) 田中 (小金井卓連)	吉岡 (西東京ク) 櫻井 (東京ベテラン)