

令和 5 年度

春季市民卓球大会

(一般の部)

~~(ホープスの部)~~



大会会長  
審判長  
担当役員

高岡  
塩田  
朝比奈  
岡部  
小柳津  
木下  
小寺  
綱川  
村山

午前：ダブルス戦  
午後：シングルス戦

日時：令和5年4月30日

午前8時50分開場 9時15分開始

(シングルスは午後0時半受付/1時頃開始予定)

会場：小平市民総合体育館

主催：小平市卓球連盟

	優勝	準優勝	第3位	第3位
男子ダブルス	山宮・加藤 (武道館ク)	樽川・能島 (卓健会)	碓・久保田 (Nステージ/市役所)	今富・田中 (ブリヂストン)
女子ダブルス	安藤・三戸 (あじさい会)	高橋・藤井 (小平MNC)	木下・井上 (武道館ク)	緒方・久保田 (ALICE)

	優勝	準優勝	第3位	第3位
一般男子	樽川 (卓健会)	久保田 (市役所)	西岡 (卓健会)	佐藤 (メガネの辻本)
一般女子	渋谷 (Nステージ)	岡部 (小平MNC)	三戸 (あじさい会)	緒方 (ALICE)
シニア男子	山宮 (武道館ク)	碓 (Nステージ)	高田 (武道館ク)	永田 (小平MNC)
シニア女子	西村 (KOT)	吉村 (小平二中同)	原 (小平二中同)	石川 (大沼フレンズ)
ベテラン男子	村上 (KGクラブ)	久保 (小平MNC)	望月 (花小教セ)	岡 (卓健会)
ベテラン女子	牧野 (小川町)	匠 (一中同好会)	熊澤 (卓好会)	小島 (小平二中同)

ホープス				
------	--	--	--	--

# 男子ダブルス 予選リーグ

Aブロック			勝敗	順位
1コート	a	樽川・能島 卓健会	2-0	1
	b	永田・佐藤 小平MNC	1-1	2
	c	勝又・篠田 イーオン	0-2	3

Dブロック			勝敗	順位
4コート	a	前田・渋谷 Nステージ	2-0	1
	b	楠岡・大森 オメガドライブ	1-1	2
	c	古屋・鈴木 小平MNC	0-2	3

Eブロック			勝敗	順位
5コート	a	石田・嶋田 みなみク	1-1	2
	b	山宮・加藤 武道館ク	2-0	1
	c	石田・田口 小平MNC/みなみク	0-2	3

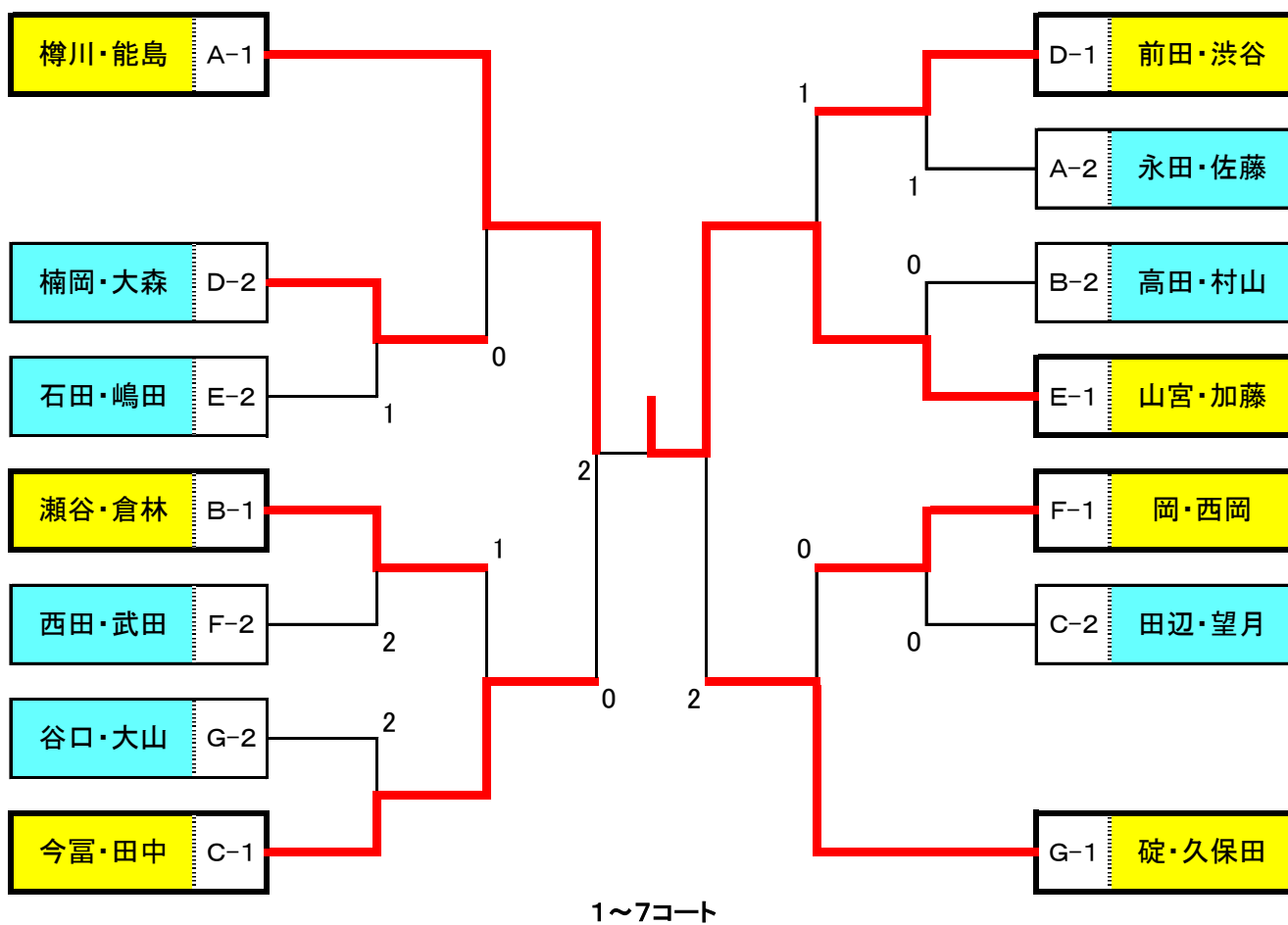
Bブロック			勝敗	順位
2コート	a	高田・村山 武道館ク	1-1	2
	b	瀬谷・倉林 小平MNC	2-0	1
	c	吉川・吉川 KOT	0-2	3

Fブロック			勝敗	順位
6コート	a	西田・武田 花小教セ	1-1	2
	b	岡・西岡 卓健会	2-0	1
	c	前田・菊池 あじさい会	0-2	3

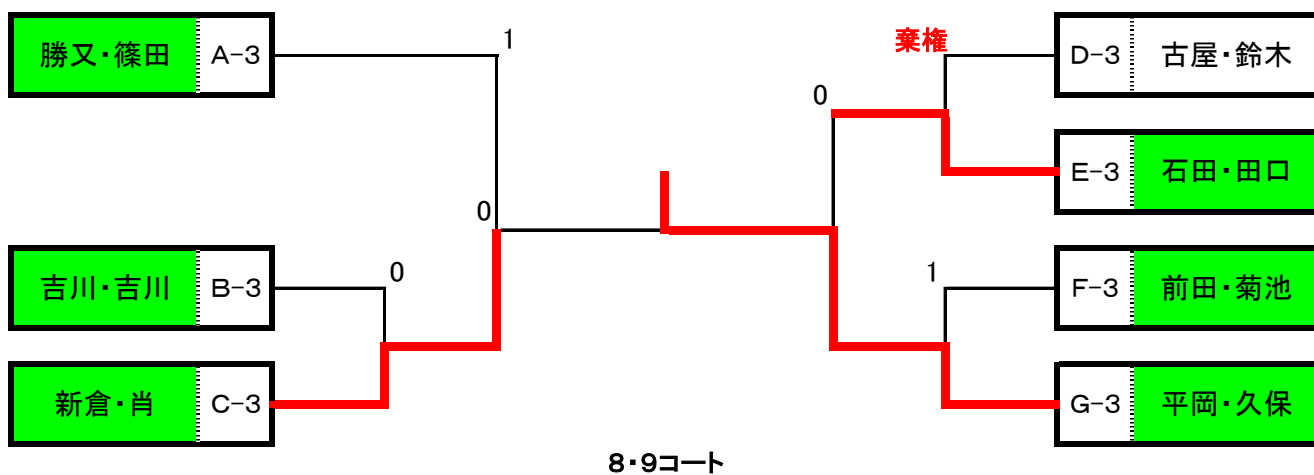
Cブロック			勝敗	順位
3コート	a	田辺・望月 花小教セ	1-1	2
	b	今富・田中 ブリヂストーン	2-0	1
	c	新倉・肖 小平MNC/花小金井	0-2	3

Gブロック			勝敗	順位
7コート	a	碓・久保田 Nステージ/市役所	2-0	1
	b	谷口・大山 武道館ク	1-1	2
	c	平岡・久保 小平MNC	0-2	3

## 男子ダブルス 上位トーナメント



## 男子ダブルス 下位トーナメント



# 女子ダブルス 予選リーグ

Aブロック			勝敗	順位
9・10コート	a	緒方・久保田 ALICE	3-0	1
	b	石坂・西村 KOT	2-1	2
	c	門馬・榎本 Tポレポーレ	1-2	3
	d	三好・夏山 カタクリ/小平ラージ	0-3	4

Fブロック			勝敗	順位
15コート	a	木下・井上 武道館ク	2-0	1
	b	石川・松崎 大沼フレンズ	0-2	3
	c	中島・吉村 小平二中同	1-1	2

Bブロック			勝敗	順位
11コート	a	溝口・大淵 武道館ク	2-0	1
	b	高野・中谷内 みなみク	1-1	2
	c	寒河江・井上 sunflower	0-2	3

Gブロック			勝敗	順位
16コート	a	岡部・綱川 小平MNC	2-0	1
	b	奥村・小出 Tポレポーレ	0-2	3
	c	宮島・熊澤 卓好会	1-1	2

Cブロック			勝敗	順位
12コート	a	小島・清見 小平二中同	2-0	1
	b	服部・大坪 大沼フレンズ	1-1	2
	c	長谷川・宮下 KOT/卓陽会	0-2	3

Hブロック			勝敗	順位
17コート	a	原・大江 小平二中同/やまぶき	1-1	2
	b	田中・檜山 Tポレポーレ	0-2	3
	c	塩田・嶋田 みなみク	2-0	1

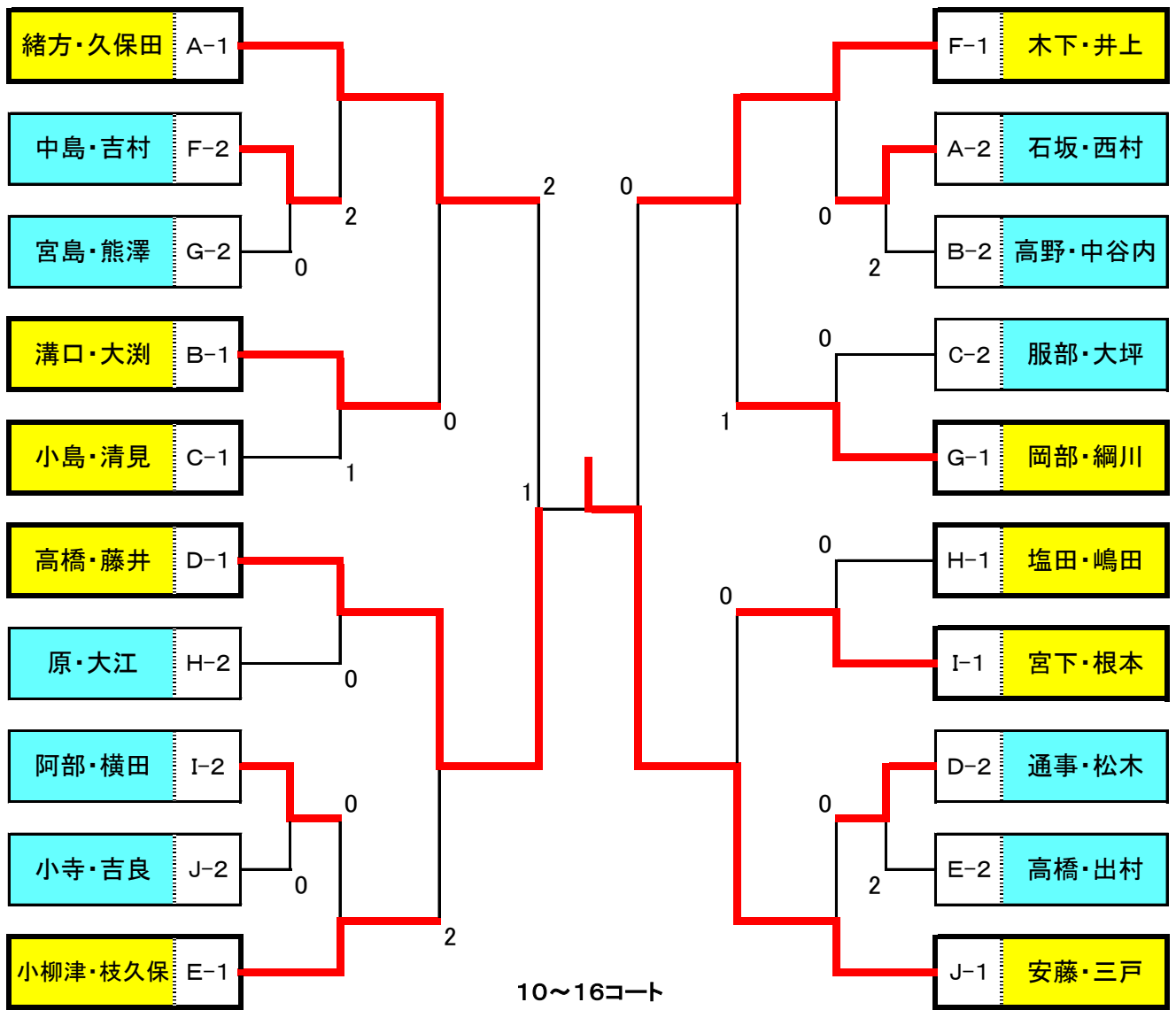
Dブロック			勝敗	順位
13コート	a	高橋・藤井 小平MNC	2-0	1
	b	高柳・中田 武道館ク	0-2	3
	c	通事・松木 卓好会	1-1	2

Iブロック			勝敗	順位
18コート	a	宮下・根本 sunflower	2-0	1
	b	阿部・横田 武道館ク	1-1	2
	c	田中・稲井 KOT	0-2	3

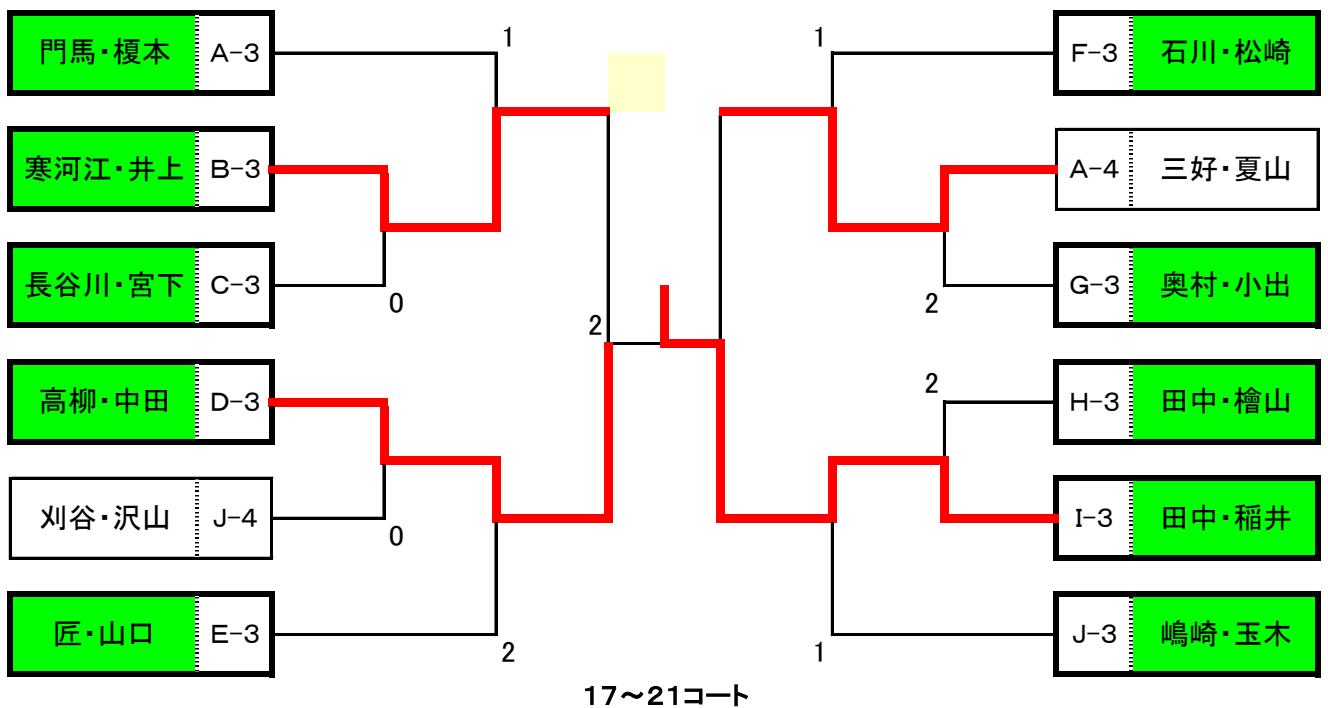
Eブロック			勝敗	順位
14コート	a	小柳津・枝久保 Tポレポーレ	2-0	1
	b	匠・山口 一中同好会	0-2	3
	c	高橋・出村 みなみク	1-1	2

Jブロック			勝敗	順位
19・20コート	a	安藤・三戸 あじさい会	3-0	1
	b	小寺・吉良 ホップリン/小平四中同	2-1	2
	c	刈谷・沢山 武道館ク	0-3	4
	d	嶋崎・玉木 みなみク	1-2	3

## 女子ダブルス 上位トーナメント



## 女子ダブルス 下位トーナメント



# 男子一般 予選リーグ

Aブロック			勝敗	順位
1コート	a	久保田 市役所	2-0	1
	b	今富 ブリヂストーン	1-1	2
	c	岩間 天神町	0-2	3

Bブロック			勝敗	順位
1コート	a	西岡 卓健会	1-1	2
	b	松本 ブリヂストーン	0-2	3
	c	加藤 武道館	2-0	1

Cブロック			勝敗	順位
2コート	a	佐藤 小平MNC	2-0	1
	b	谷口 武道館ク	0-2	3
	c	鳴海 仲町	1-1	2

Dブロック			勝敗	順位
2コート	a	田中 ブリヂストーン	1-1	2
	b	楠岡 オメガドライブ	2-0	1
	c	高橋 小川町	0-2	3

Eブロック			勝敗	順位
3コート	a	前田 Nステージ	1-0	1
	b	瀬谷 小平MNC	0-1	2
	c	長本 上水南町	-	棄権

Fブロック			勝敗	順位
3コート	a	北河 メガネの辻本	2-0	1
	b	羽田野 ブリヂストーン	0-2	3
	c	伊藤 上水本町	1-1	2

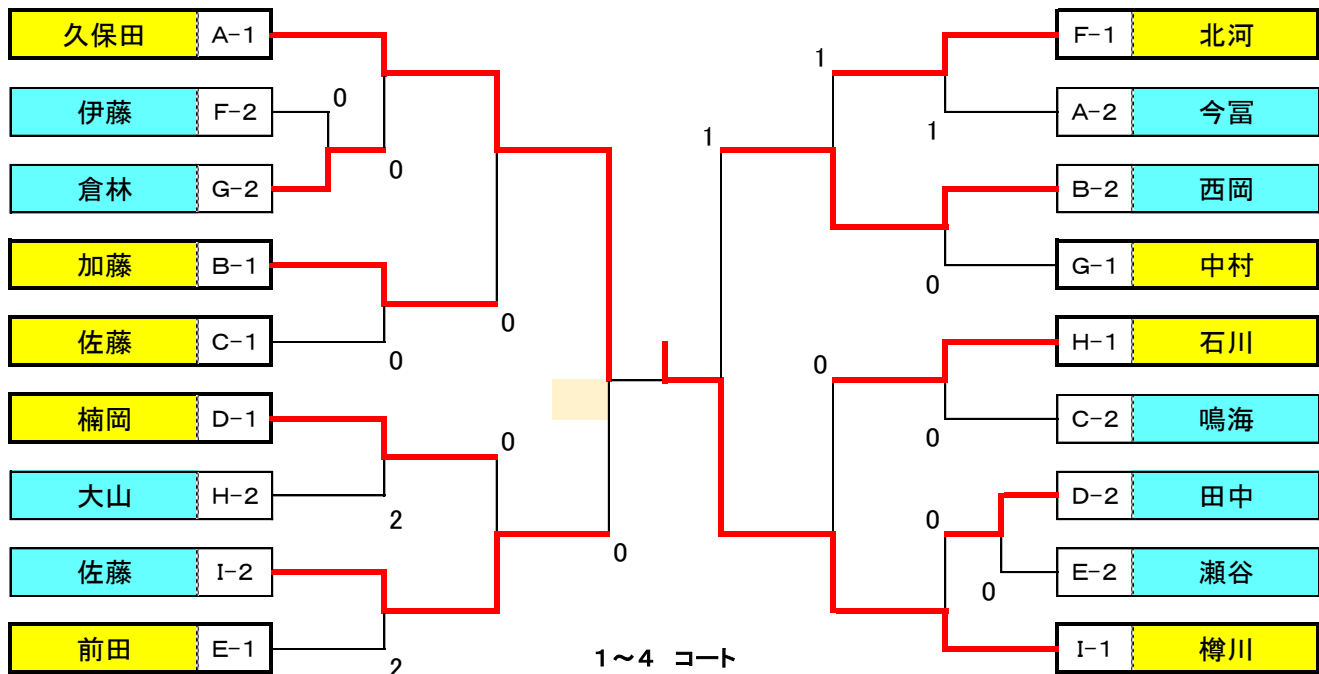
Hブロックの順位は勝率による  
 a 4-4  
 b 5-4  
 c 4-5

Gブロック			勝敗	順位
4コート	a	中村 たかの台	2-0	1
	b	倉林 小平MNC	1-1	2
	c	原田 鈴木町	0-2	3

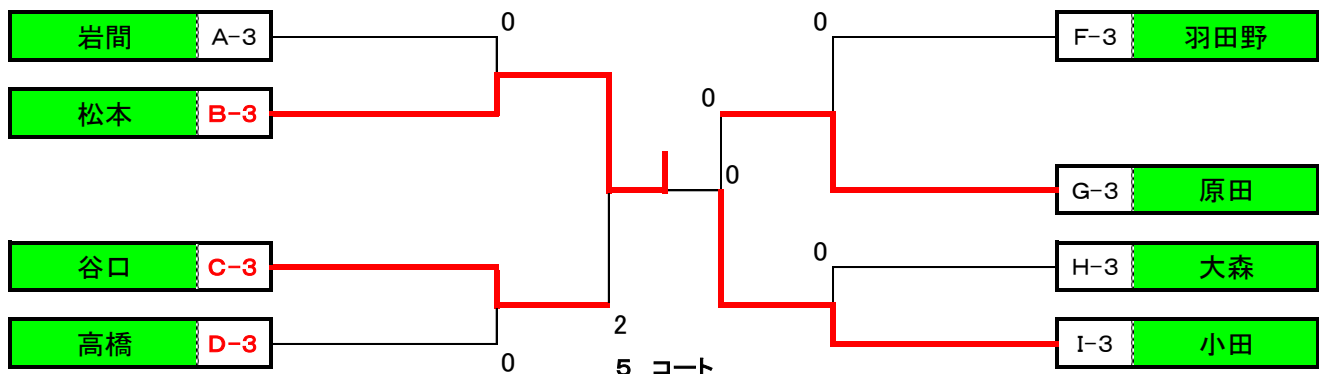
Hブロック			勝敗	順位
4コート	a	大山 武道館ク	1-1	2
	b	石川 小平MNC	1-1	1
	c	大森 オメガドライブ	1-1	3

Iブロック			勝敗	順位
5コート	a	樽川 卓健会	2-0	1
	b	小田 ブリヂストーン	0-2	3
	c	佐藤 花小金井	1-1	2

## 男子一般 上位トーナメント



## 男子一般 下位トーナメント



# 男子シニア 予選リーグ

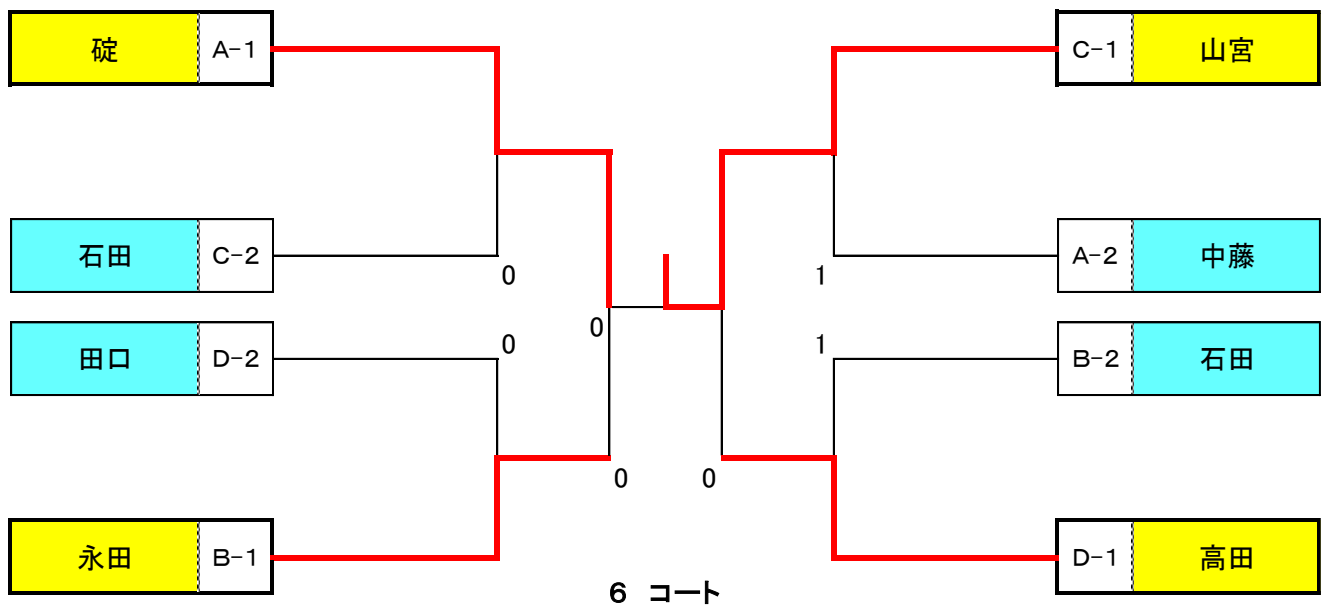
Aブロック			勝敗	順位
6コート	a	碓 Nステージ	2-0	1
	b	川口 大沼町	0-2	3
	c	中藤 学園西町	1-1	2

Cブロック			勝敗	順位
7コート	a	山宮 武道館ク	2-0	1
	b	石田 小平MNC	1-1	2
	c	嶋田 みなみク	0-2	3

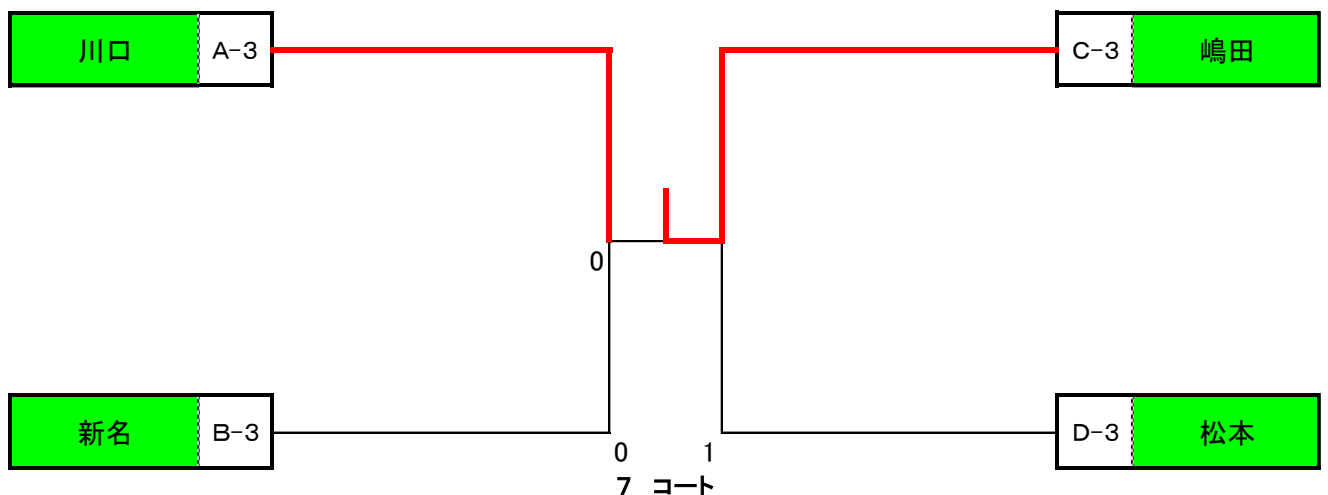
Bブロック			勝敗	順位
6コート	a	永田 小平MNC	2-0	1
	b	石田 みなみク	1-1	2
	c	新名 鈴木町	0-2	3

Dブロック			勝敗	順位
7コート	a	高田 武道館ク	2-0	1
	b	松本 プリヂストン	0-2	3
	c	田口 みなみク	1-1	2

## 男子シニア 上位トーナメント



## 男子シニア 下位トーナメント





# 男子ベテラン 予選リーグ

Aブロック			勝敗	順位
8コート	a	岡 卓健会	2-0	1
	b	望月 花小教セ	1-1	2
	c	平岡 小平MNC	0-2	3

Dブロック			勝敗	順位
	a	鈴木 小平MNC	-	棄権
	b	田中 大沼町	-	棄権
	c	船橋 上水本町	-	Edへ

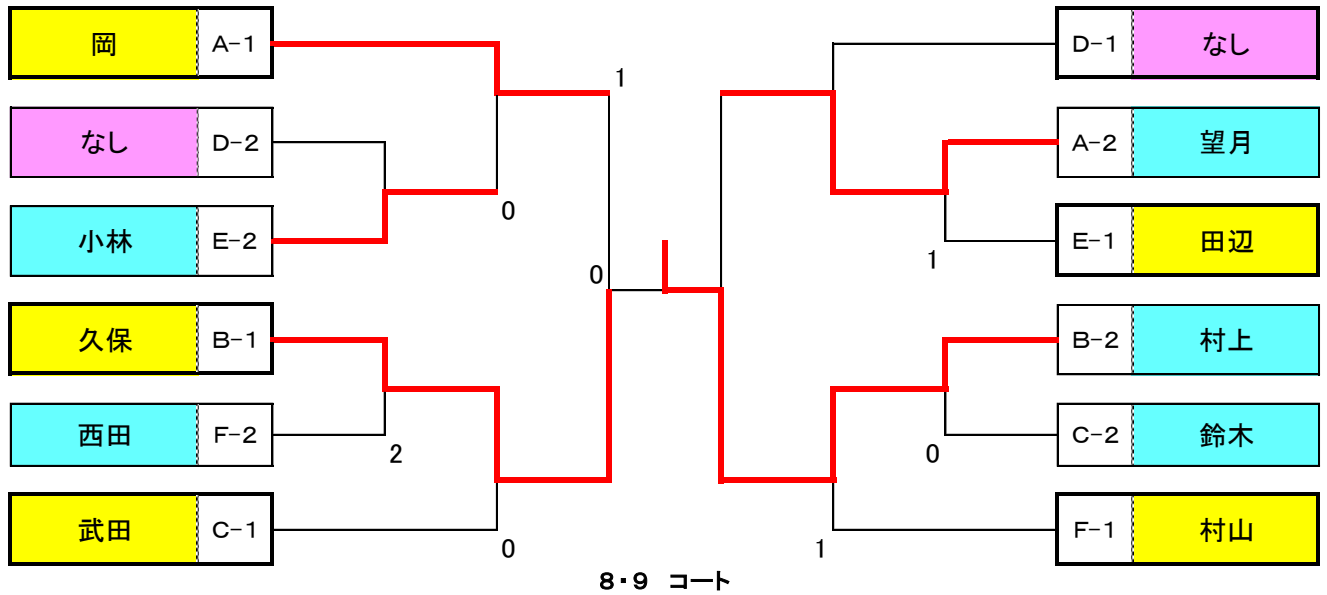
Bブロック			勝敗	順位
8コート	a	久保 小平MNC	2-0	1
	b	村上 KGクラブ	1-1	2
	c	神谷 上水新町	0-2	3

Eブロック			勝敗	順位
10コート	a	田辺 花小教セ	3-0	1
	b	小林 学園東町	2-1	2
	c	守屋 学園西町	1-2	3
	d	船橋 上水本町	0-3	4

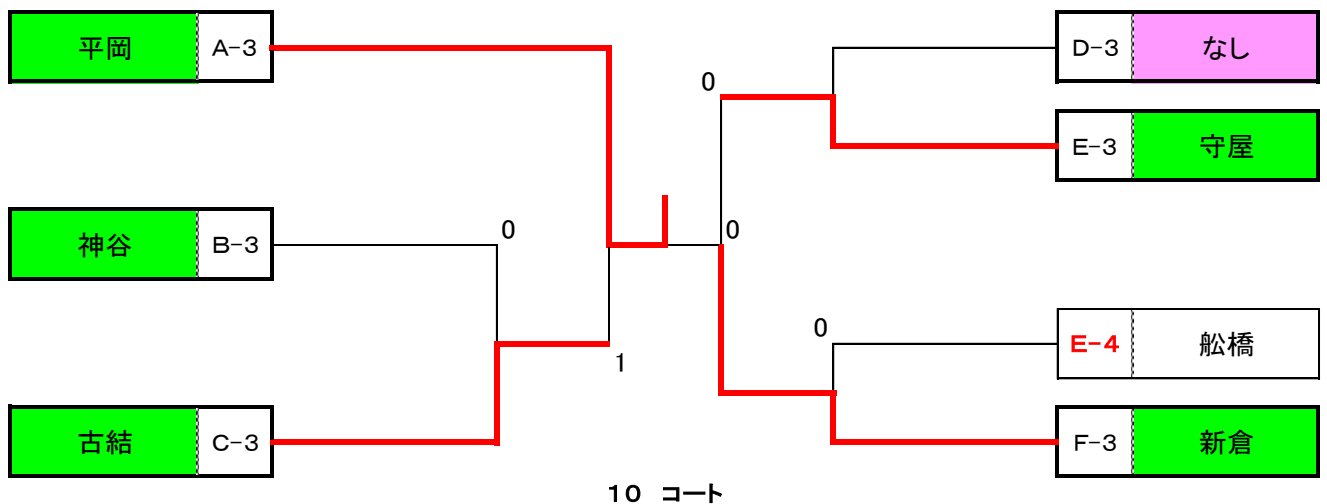
Cブロック			勝敗	順位
9コート	a	鈴木 大沼町	1-1	2
	b	武田 花小教セ	2-0	1
	c	古結 御幸町	0-2	3

Fブロック			勝敗	順位
9コート	a	村山 武道館ク	2-0	1
	b	西田 花小教セ	1-1	2
	c	新倉 小平MNC	0-2	3

## 男子ベテラン 上位トーナメント



## 男子ベテラン 下位トーナメント



# 女子一般 予選リーグ

Aブロック			勝敗	順位
11コート	a	岡部 小平MNC	2-0	1
	b	大淵 武道館ク	1-1	2
	c	中島 喜平町	0-2	3

Dブロック			勝敗	順位
12コート	a	渋谷 Nステージ	2-0	1
	b	藤井 小平MNC	1-1	2
	c	岡倉 上水新町	0-2	3

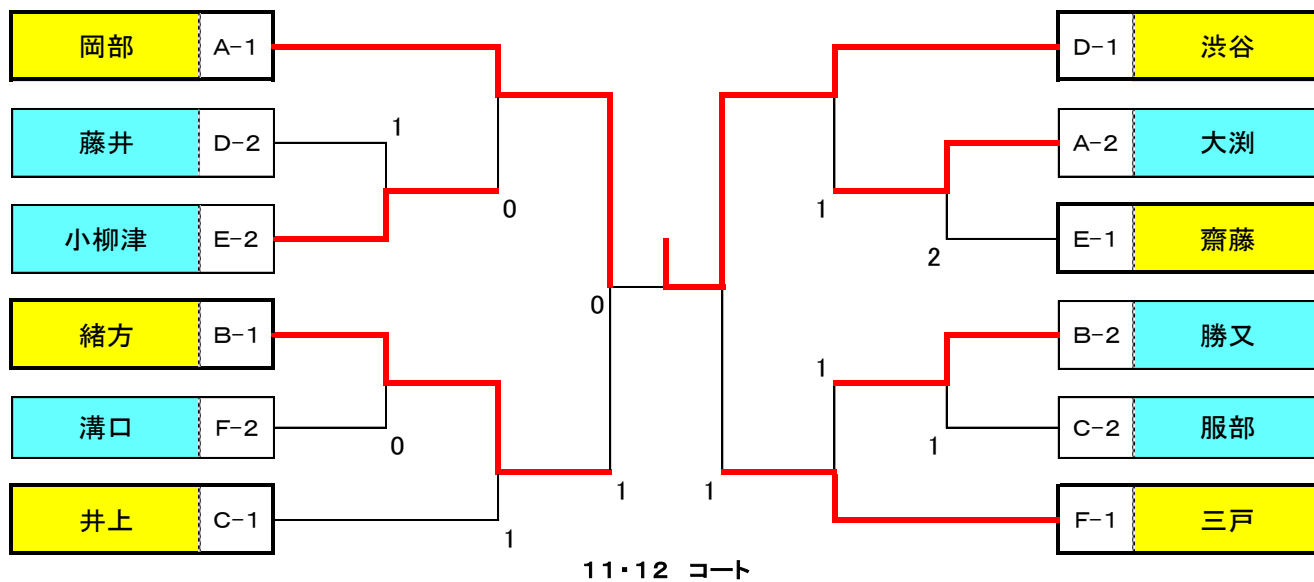
Bブロック			勝敗	順位
11コート	a	緒方 ALICE	2-0	1
	b	高橋 小平MNC	0-2	3
	c	勝又 武道館ク	1-1	2

Eブロック			勝敗	順位
13コート	a	小柳津 Tポレポーレ	1-1	2
	b	齋藤 花小金井	2-0	1
	c	清見 小平二中同	0-2	3

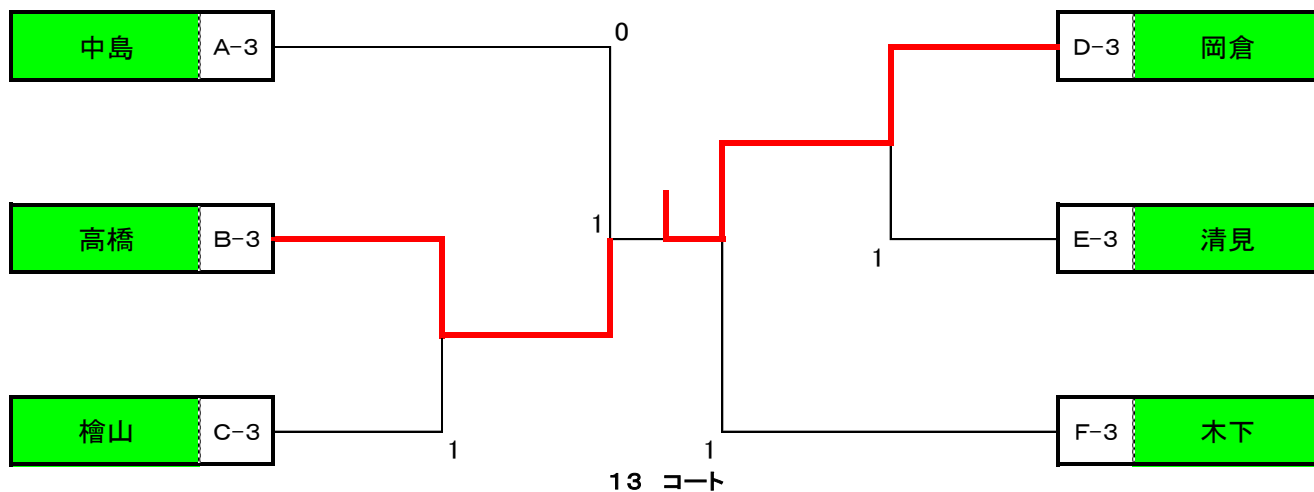
Cブロック			勝敗	順位
12コート	a	井上 武道館ク	2-0	1
	b	服部 大沼フレンズ	1-1	2
	c	檜山 Tポレポーレ	0-2	3

Fブロック			勝敗	順位
13コート	a	三戸 あじさい会	2-0	1
	b	木下 ALICE	0-2	3
	c	溝口 武道館ク	1-1	2

## 女子一般 上位トーナメント



## 女子一般 下位トーナメント



# 女子シニア 予選リーグ

Aブロック			勝敗	順位
14コート	a	北浦 みなみク	1-1	2
	b	寒河江 Sunflower	2-0	1
	c	稲井 KOT	0-2	3

Fブロック			勝敗	順位
16コート	a	大坪 大沼フレンズ	0-2	3
	b	吉村 小平二中同	2-0	1
	c	田中 KOT	1-1	2

Bブロック			勝敗	順位
14コート	a	小寺 ポプラリン	1-1	2
	b	榎本 Tポレポーレ	2-0	1
	c	高柳 武道館ク	0-2	3

Gブロック			勝敗	順位
17コート	a	嶋田 みなみク	0-2	3
	b	根本 Sunflower	2-0	1
	c	宮下 卓陽会	1-1	2

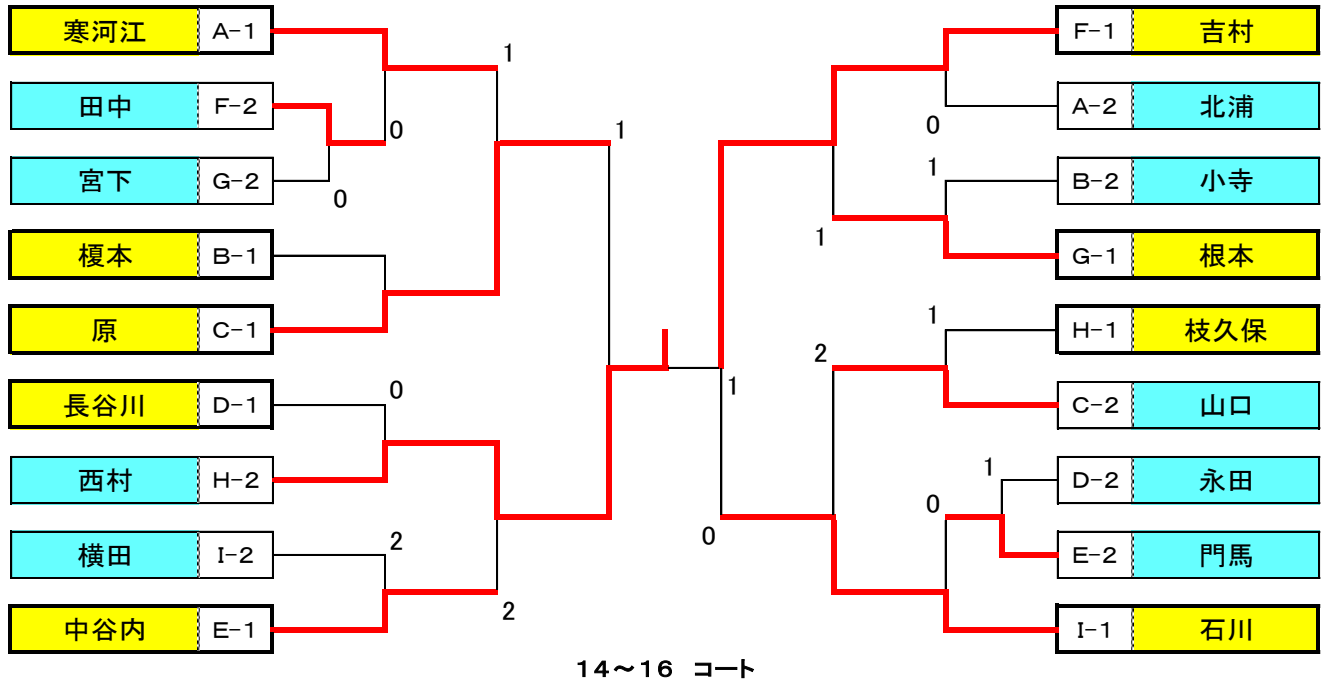
Dブロック			勝敗	順位
15コート	a	長谷川 KOT	2-0	1
	b	永田 花小金井	1-1	2
	c	松崎 大沼フレンズ	0-2	3

Hブロック			勝敗	順位
17コート	a	枝久保 Tポレポーレ	2-0	1
	b	齋藤 花小金井	0-2	3
	c	西村 KOT	1-1	2

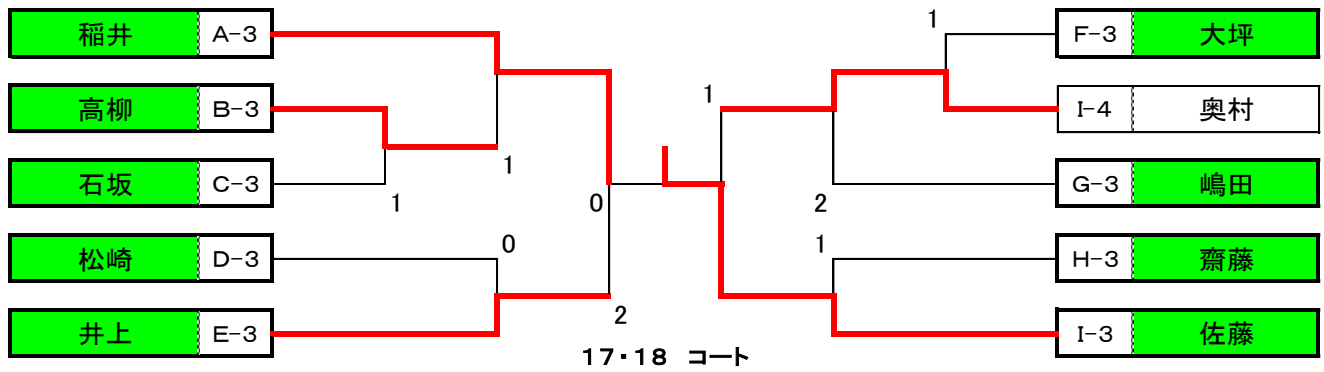
Eブロック			勝敗	順位
16コート	a	井上 Sunflower	0-2	3
	b	中谷内 みなみク	2-0	1
	c	門馬 Tポレポーレ	1-1	2

Iブロック			勝敗	順位
18コート	a	石川 大沼フレンズ	3-0	1
	b	横田 武道館ク	2-1	2
	c	佐藤 小川東町	1-2	3
	d	奥村 Tポレポーレ	0-3	4

## 女子シニア 上位トーナメント



## 女子シニア 下位トーナメント



# 女子ベテラン 予選リーグ

**Aブロック** 勝敗 順位

コート	対戦相手	勝敗	順位
19コート a	柳生 小川町	2-0	1
b	刈谷 武道館ク	0-2	3
c	熊澤 卓好会	1-1	2

**Dブロック** 勝敗 順位

コート	対戦相手	勝敗	順位
20コート a	沢山 武道館ク	2-0	1
b	中島 小平二中同	1-1	2
c	高野 みなみク	0-2	3

**Bブロック** 勝敗 順位

コート	対戦相手	勝敗	順位
19コート a	大江 やまぶき	2-0	1
b	宮島 卓好会	0-2	3
c	牧野 小川町	1-1	2

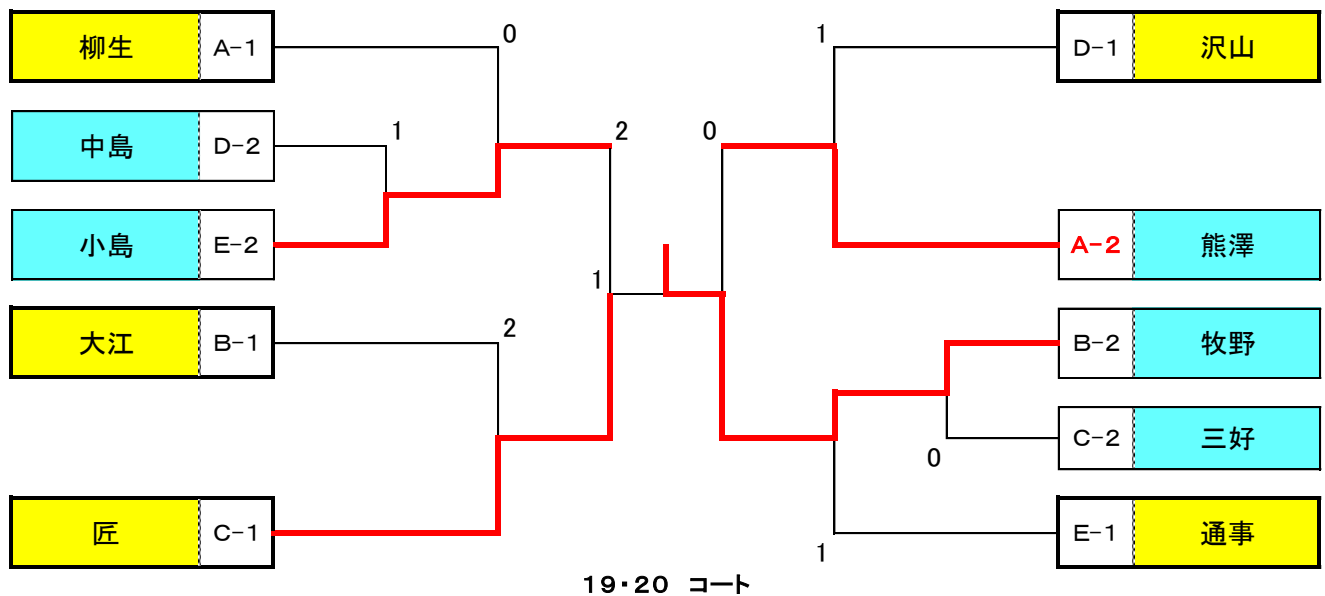
**Cブロック** 勝敗 順位

コート	対戦相手	勝敗	順位
20コート a	匠 一中同好会	2-0	1
b	三好 カタクリ	1-1	2
c	船橋 上水本町	0-2	3

**Eブロック** 勝敗 順位

コート	対戦相手	勝敗	順位
21コート a	小島 小平二中同	1-1	2
b	中田 武道館ク	0-2	3
c	通事 卓好会	2-0	1

## 女子ベテラン 上位トーナメント



## 女子ベテラン 下位トーナメント

