

令和 6 年度

第 14 回 小平オープン・ミックスダブルス卓球大会

日 時： 2024年6月16日

午前8時50分開場 9時15分開始

会 場： 小平市民総合体育館

主 催： 小平市卓球連盟

大会役員： 大会会長 高岡 邦夫
委員長 高岡 邦夫
審判長 小柳津敏子

委 員 朝比奈克行
岡部 仁美
清見多麻子
松本 薫
三戸 敬子

式 次 第： 1 開会の辞
2 会長挨拶
3 審判長注意
4 試合開始
5 表彰式
6 閉会の辞



令和6年度(第14回大会)入賞者一覧

上位トーナメント

	優勝	準優勝	第3位	第3位
一般	藤田(卓球スタジオCORE) 小松(卓球スタジオCORE)	岡本(JFE京浜) 岸本(CRONY)	鯨坂(ちよっぱ〜ず) 鯨坂(bloom)	尾形(幸友会) 廣瀬(幸友会)
100歳以上	石井(美しが丘クラブ) 堤(堤クラブ)	久保田(小平市役所) ベイトン(狭山市)	佐藤(NICE) 林(NICE)	鈴木(九十九) 山出(青梅クラブ)
120歳以上	林(ひばりが丘TTC) 林(ひばりが丘TTC)	宮内(せっさ卓ま) 荒木(せっさ卓ま)	金本(市原クラブ) 山岸(市原クラブ)	菅沼(武道館クラブ) 三戸(あじさい会)
140歳以上	沼口(青木クラブ) 関塚(青梅クラブ)	安田(渋谷卓球クラブ) 渡辺(調布卓連)	平井(東久留米市) 石塚(東久留米市)	渡辺(代々木クラブ) 福島(ところクラブ)

下位トーナメント

	優勝	準優勝
一般	小方(B&D) 村山(B&D)	石田(小平MNC) 藤井(小平MNC)
100歳以上	千葉(あすなろ) 藤井(連雀クラブ)	瀬谷(小平MNC) 根本(sunflower)
120歳以上	村山(武道館クラブ) 大淵(武道館クラブ)	肖(小金井卓連) 鈴木(小金井卓連)
140歳以上	関田(どんぐり会) 菴木(どんぐり会)	館(市船クラブ) 栗原(市船クラブ)

一般: 予選リーグ

Aブロック		勝敗	順位		
1コート	a	鯉坂 鯉坂	ちよっぱ〜ず b l o o m	3-0	1
	b	小方 村山	B & D	1-2	3
	c	荻原 小寺	伊東市 ポプラリン	2-1	2
	d	石田 藤井	小平MNC	0-3	4

Dブロック		勝敗	順位		
4コート	a	石川 岡倉	小平MNC	2-1	2
	b	尾形 廣瀬	幸友会	3-0	1
	c	石井 長谷川	AVANCE	1-2	3
	d	竹田 石川	CNI	0-3	4

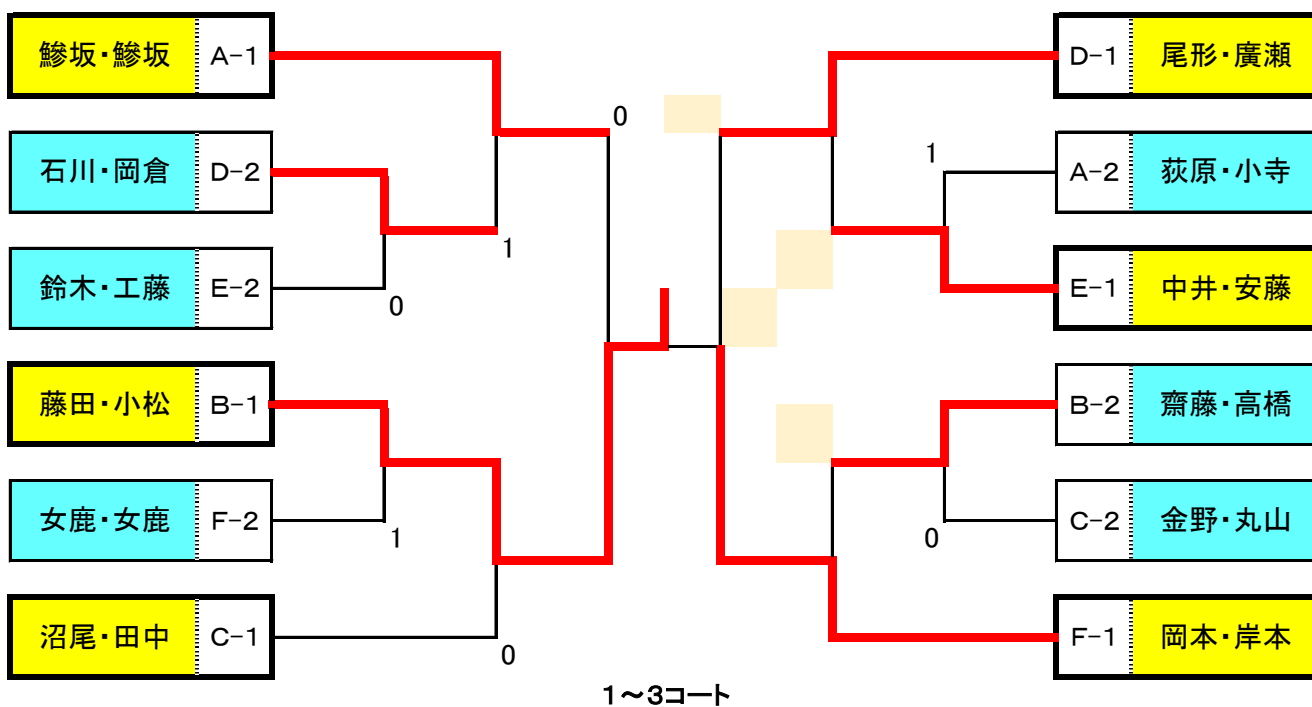
Bブロック		勝敗	順位		
2コート	a	藤田 小松	卓球スタジオCORE	3-0	1
	b	佐藤 池田	スパークアセット マネジ 足立区	1-2	3
	c	齋藤 高橋	ポプラリン 小平MNC	2-1	2
	d	田丸 井上	MEGA卓	0-3	4

Eブロック		勝敗	順位		
5コート	a	中井 安藤	梅屋敷卓球ク	3-0	1
	b	石坂 楠本	MEGA卓 あじさい会	0-3	4
	c	鈴木 工藤	myosho Crab b l o o m	2-1	2
	d	大森 石川	オカドライブ 大沼フレス	1-2	3

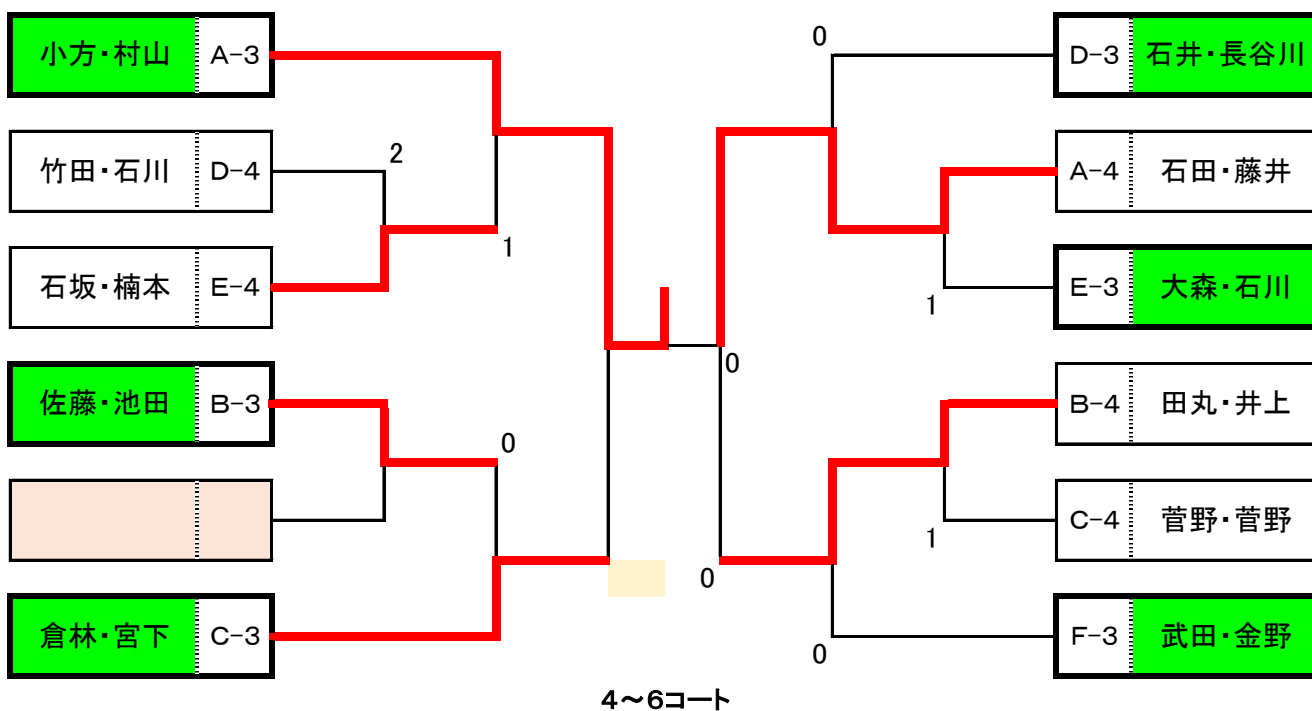
Cブロック		勝敗	順位		
3コート	a	沼尾 田中	大舞	3-0	1
	b	金野 丸山	TTS OHANA 法卓会	2-1	2
	c	倉林 宮下	小平MNC sunflower	1-2	3
	d	菅野 菅野	ポプラリン 小平市	0-3	4

Fブロック		勝敗	順位		
6コート	a	女鹿 女鹿	MEGA卓	1-1	2
	b	岡本 岸本	JFE京浜 CRONY	2-0	1
	c	武田 金野	TTS OHANA 飯能市	0-2	3

一般：上位トーナメント



一般：下位トーナメント



100歳以上:予選リーグ

Aブロック 勝敗 順位

7コート			勝敗	順位
a	佐藤林	NICE	3-0	1
b	瀬谷根本	小平MNC sunflower	1-2	3
c	中川桐生	チーム51	2-1	2
d	長堀永田	MTC WPP	0-3	4

Dブロック 勝敗 順位

9コート			勝敗	順位
a	鈴木山出	九十九 青梅クラブ	2-0	1
b	小松吉良	卓健会 みなみクラブ	0-2	3
c	廣瀬神林	幸友会	1-1	2

Bブロック 勝敗 順位

6コート			勝敗	順位
	外谷久保田	多摩スポーツ ALICE	-	棄権
a	石井堤	美しが丘ク 堤クラブ	2-0	1
b	吉川石津	KOT	0-2	3
c	河本河本	MEGA卓	1-1	2

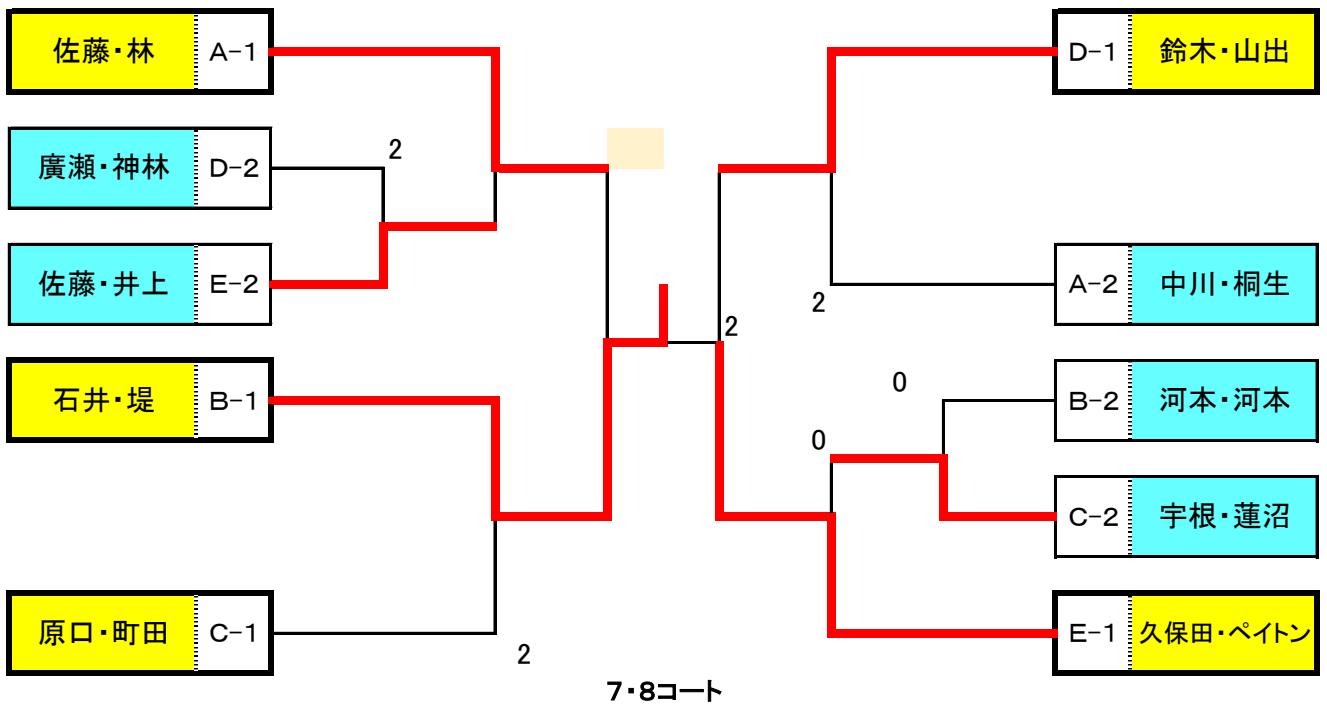
Cブロック 勝敗 順位

8コート			勝敗	順位
a	宇根蓮沼	美しが丘ク pink★smash	1-1	2
b	原口町田	MSKクラブ	2-0	1
	河本河本	MEGA卓	-	Bcへ
c	嶋田中谷内	みなみクラブ	0-2	3

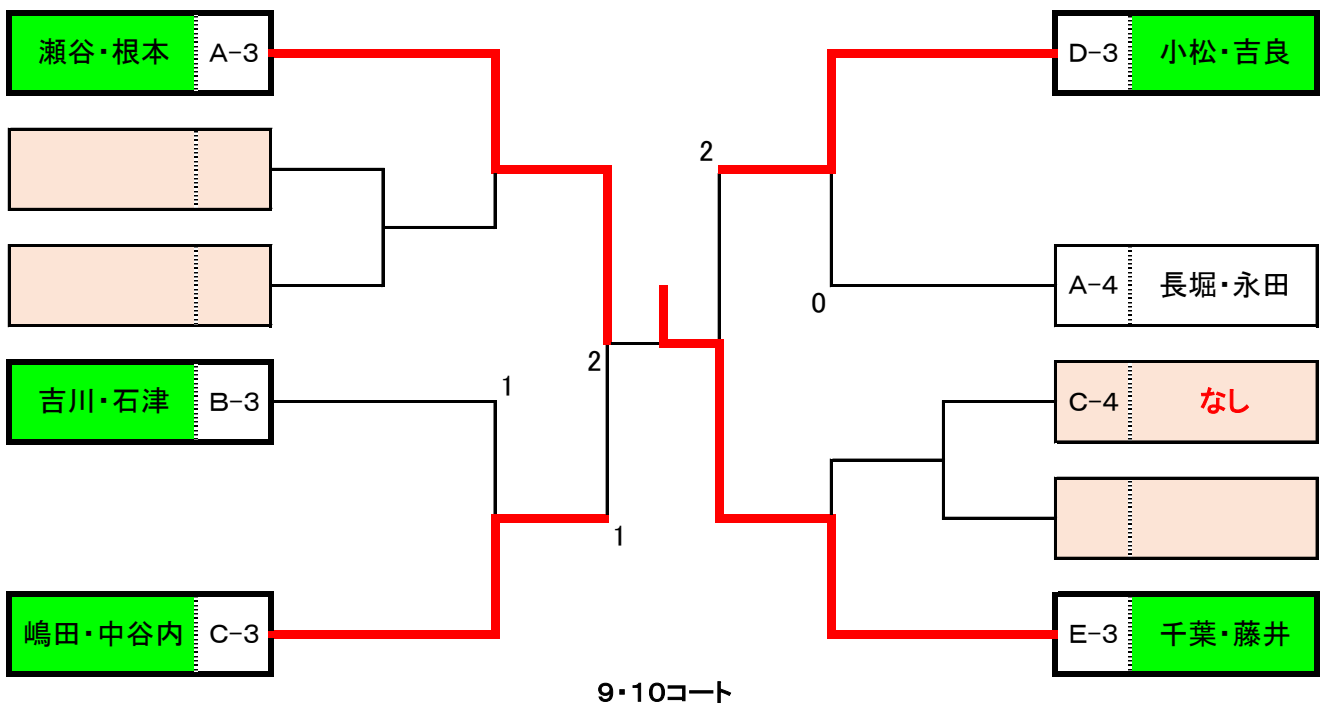
Eブロック 勝敗 順位

9コート			勝敗	順位
a	久保田ペイトン	小平市役所 狭山市	2-0	1
b	千葉藤井	あすなろ 連雀クラブ	0-2	3
c	佐藤井上	小平MNC 武道館クラブ	1-1	2

100歳以上:上位トーナメント



100歳以上:下位トーナメント



120歳以上:予選リーグ

Aブロック		勝敗		順位	
10コート	a	林 林	ひばりが丘TTC	3-0	1
	b	宮内 荒木	せっさ卓ま	2-1	2
	c	加藤 竹内	八王子ワミュウ	1-2	3
	d	平岡 匠	小平MNC -中同好会	0-3	4

※選手変更: A c 加藤→竹内

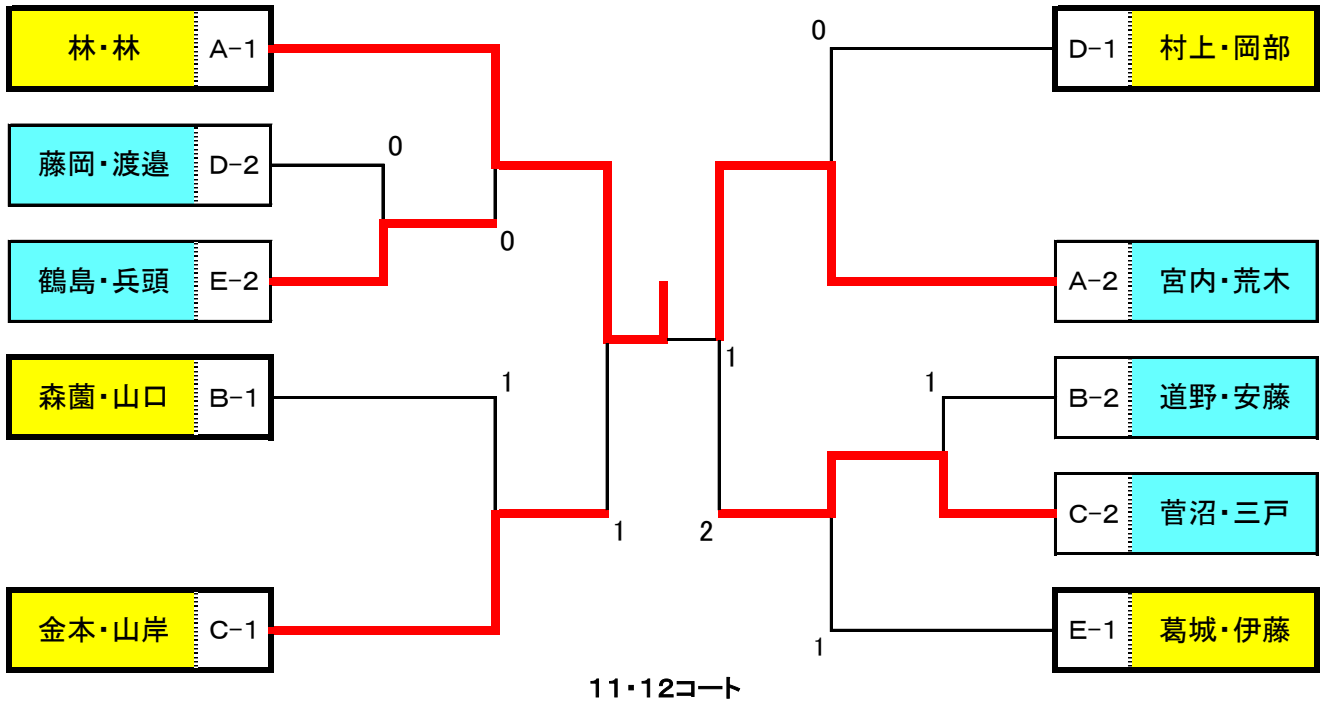
Dブロック		勝敗		順位	
13コート	a	村上 岡部	KGクラブ 小平MNC	3-0	1
	b	藤岡 渡邊	卓健会 ARS	2-1	2
	c	肖 鈴木	小金井卓連	0-3	4
	d	柴宮 藤木	ふれんず 武道館クラブ	1-2	3

Bブロック		勝敗		順位	
11コート	a	道野 安藤	朱鷺クラブ 小金井卓連	2-1	2
	b	森蘭 山口	ゴルベデ 美鷹クラブ	3-0	1
	c	大野 川村	健卓会 東村山市	1-2	3
	d	小宮 西村	TEAM上水	0-3	4

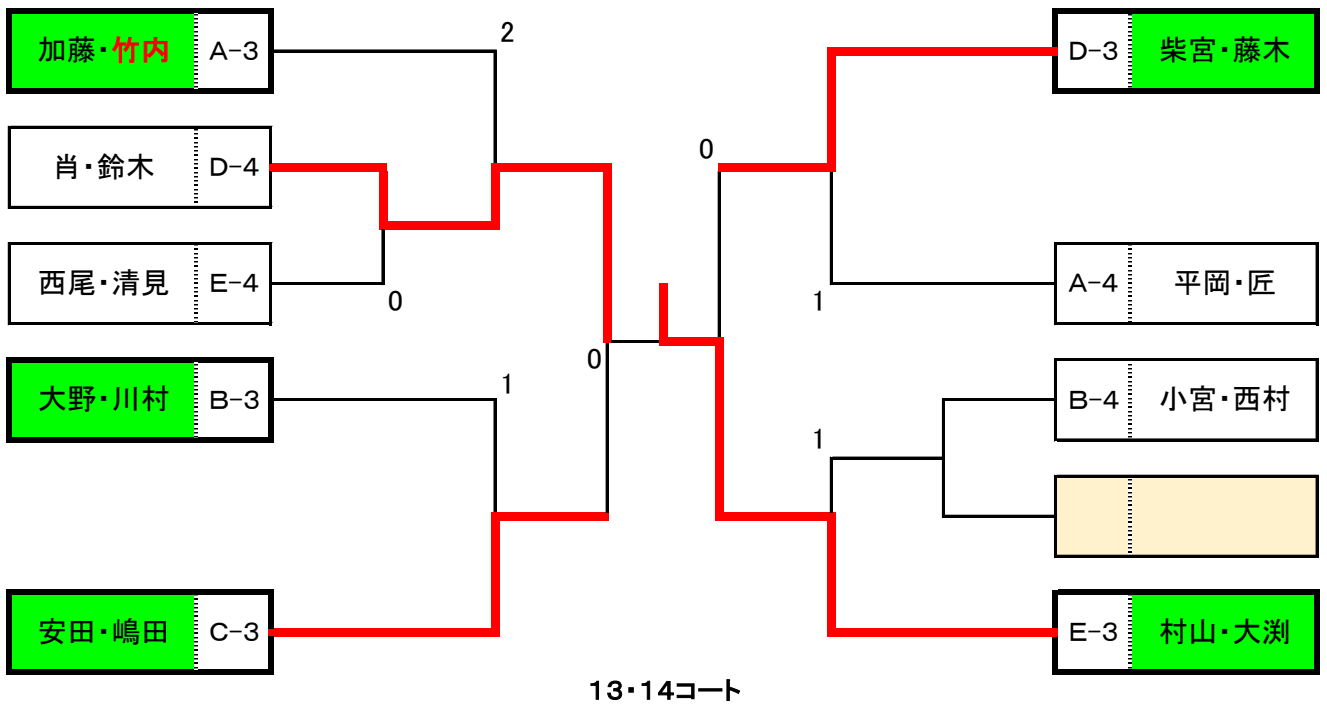
Cブロック		勝敗		順位	
12コート	a	菅沼 三戸	武道館クラブ あじさい会	1-1	2
	b	金本 山岸	市原クラブ	2-0	1
	c	安田 嶋田	みなみクラブ	0-2	3

Eブロック		勝敗		順位	
14コート	a	葛城 伊藤	M i k k y	3-0	1
	b	鶴島 兵頭	Team-Riku	2-1	2
	c	村山 大淵	武道館クラブ	1-2	3
	d	西尾 清見	二中同好会	0-3	4

120歳以上: 上位トーナメント



120歳以上: 下位トーナメント



140歳以上:予選リーグ

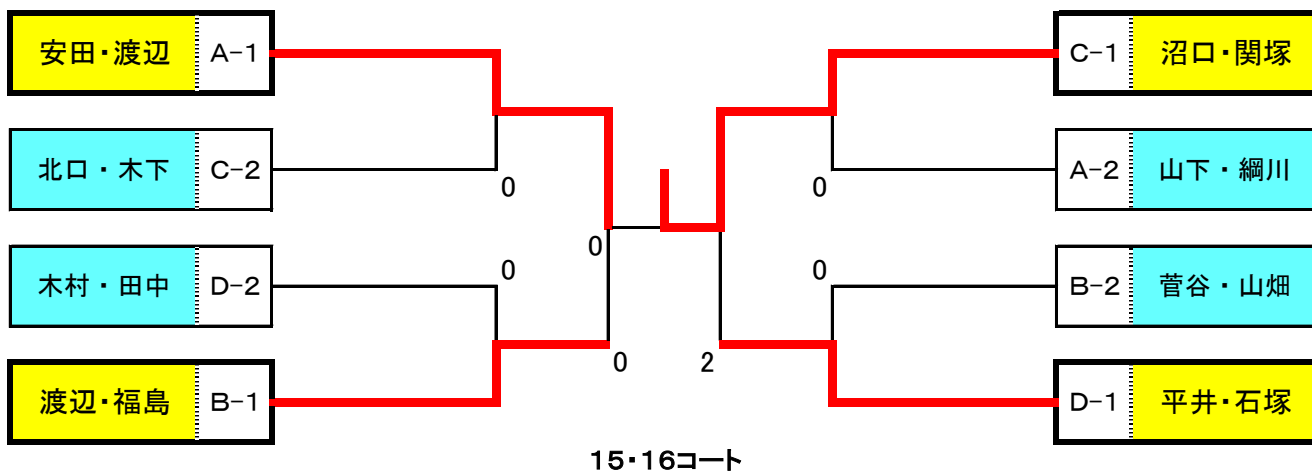
Aブロック		勝敗	順位		
15コート	a	安田 渡辺	渋谷卓球ク 調布卓連	3-0	1
	b	三上 土肥	ひまわり	1-2	3
	c	山下 綱川	桐卓会 小平MNC	2-1	2
	d	下田 下田	あかね7	0-3	4

Cブロック		勝敗	順位		
17コート	a	北口 木下	KGクラブ 武道館クラブ	2-1	2
	b	沼口 関塚	青木クラブ 青梅クラブ	3-0	1
	c	舘 栗原	市船クラブ	1-2	3
	d	石井 岩崎	ブルースカイ	0-3	4

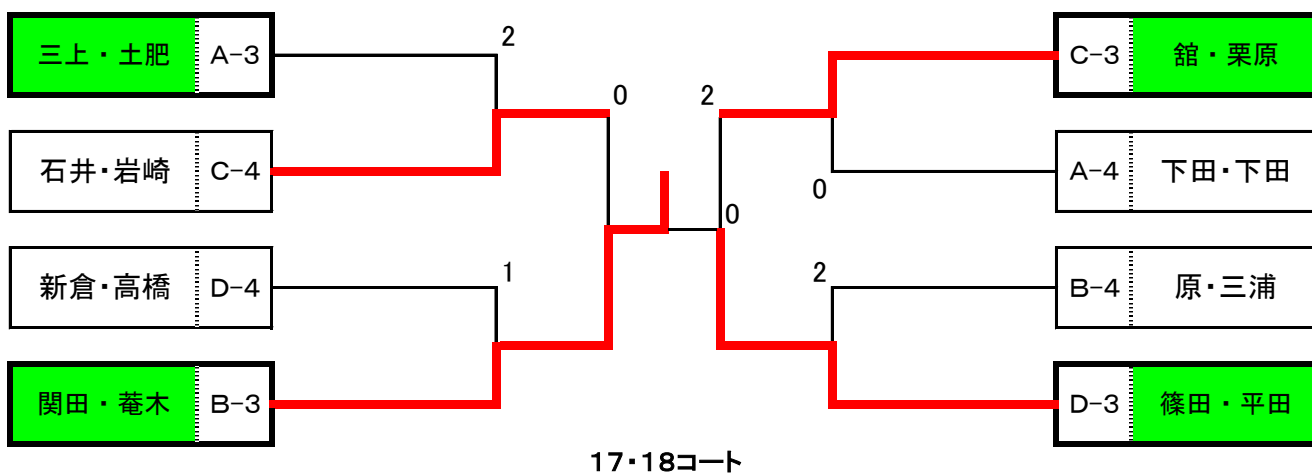
Bブロック		勝敗	順位		
16コート	a	渡辺 福島	代々木クラブ ところクラブ	3-0	1
	b	菅谷 山畑	瑞穂クラブ 青梅クラブ	2-1	2
	c	関田 菴木	どんぐり会	1-2	3
	d	原 三浦	イーオン	0-3	4

Dブロック		勝敗	順位		
18コート	a	木村 田中	小金井卓連	2-1	2
	b	平井 石塚	東久留米市	3-0	1
	c	新倉 高橋	小平MNC リズムス	0-3	4
	d	篠田 平田	イーオン	1-2	3

140歳以上:上位トーナメント



140歳以上:下位トーナメント



大会記録

令和 5 年 (2023年) 第13回

	優勝	準優勝	第3位	第3位
一般	金 (ちよっぱ〜ず) 鯉坂 (bloom)	東 (ブルーベリース) 松山 (ブルーベリース)	樽川 (卓健会) 山村 (富谷)	女鹿 (メガタク) 女鹿 (メガタク)
100歳以上	佐藤 (NICE) 林 (NICE)	堀越 (楽卓会) 堀越 (楽卓会)	滝沢 (卓腕倶楽部) ベイトン (狭山フレス)	鈴木 (九十九) 山出 (青梅ク)
120歳以上	林 (ひばりが丘TTC) 林 (ひばりが丘TTC)	葛城 (K&K) 樫山 (K&K)	白津 (森の会) 山口 (ゲーテ)	李 (卓腕倶楽部) 岡部 (小平MNC)
140歳以上	中澤 (GLクラブ) 浅香 (GLクラブ)	安田 (丸善クラブ) 渡辺 (調布卓連)	岩尾 (卓腕倶楽部) 山本 (卓腕倶楽部)	木村 (小金井卓連) 田中 (小金井卓連)

令和 4 年 (2022年)

新型コロナウイルス感染拡大のため中止

令和 3 年 (2021年)

新型コロナウイルス感染拡大のため中止

令和 2 年 (2020年)

新型コロナウイルス感染拡大のため中止

令和 元 年 (2019年) 第12回

	優勝	準優勝	第3位	第3位
一般	佐々木 (ウイングク) 今野 (ウイングクna2)	早瀬 (蝶友ク) 前田 (蝶友ク)	浅井 (TEAM ZERO) 高上 (TEAM ZERO)	山口 (大舞) 翁長 (大舞)
100歳以上	鈴木 (九十九) 山出 (青梅ク)	内田 (アラフォー) 片渕 (アラフォー)	高橋 (HAZAWA) 堀川 (HAZAWA)	長尾 (Team-Riku) 石塚 (Team-Riku)
120歳以上	林 (HaNaク) 林 (HaNaク)	畔川 (美鷹ク) 野口 (美鷹ク)	沼口 (青木ク) 関塚 (青梅ク)	西森 (六ツ木) 吉田 (六ツ木)
140歳以上	渡辺 (代々木ク) 福島 (ところレ)	高橋 (代々木ク) 斉藤 (オージーV)	石井 (あすなろ) 松本 (あすなろ)	浅見 (イーオン) 三浦 (イーオン)

平成30年 (2018年) 第11回

	優勝	準優勝	第3位	第3位
一般	川口翔 (卓精会) 鈴木 (卓精会)	山口 (所沢市役所) 山口 (ところク)	田中 (親愛ムサケール) 関口 (親愛ムサケール)	武田 (親愛ムサケール) 炭山 (親愛ムサケール)
100歳以上	河原 (ゴルフテ) 原田 (Akiba卓球スタイル)	鈴木 (美鷹ク) 山出 (青梅ク)	林 (ひばりが丘TTC) 林 (ひばりが丘TTC)	森蘭 (美鷹ク) 山口 (美鷹ク)
120歳以上	沼口 (青木ク) 関塚 (青梅ク)	道本 (美鷹ク) 野口 (美鷹ク)	富田 (Youki) 原 (つくし)	平井 (卓腕ク) 石塚 (ホーク)
140歳以上	渡辺 (代々木ク) 福島 (ところク)	北口 (KGク) 佐貫 (KGク)	愛澤 (八坂) 伊藤 (あやめ)	浅見 (イーオン) 三浦 (イーオン)