

令和 6 年度

春季市民卓球大会

(一般の部)

~~(ホープスの部)~~



大会会長
審判長
担当役員

高岡
小柳津
朝比奈
岡部
木下
清見
綱川
西村
村山

午前：ダブルス戦
午後：シングルス戦

日時：令和6年5月6日

午前8時50分開場 9時15分開始

(シングルスは午後0時半受付/1時頃開始予定)

会場：小平市民総合体育館

主催：小平市卓球連盟

	優勝	準優勝	第3位	第3位
男子ダブルス	山宮・加藤 (武道館ク)	樽川・能島 (卓健会)	谷口・芳賀 (武道館ク)	寺光・新名 (TOM)
女子ダブルス	渋谷・三戸 (Nステージ/あじさい会)	木下・井上 (武道館ク)	根本・宮下 (sunflower)	大淵・勝又 (武道館ク)

	優勝	準優勝	第3位	第3位
一般男子	新名 (TOM)	加藤 (武道館ク)	樽川 (卓健会)	雨宮 (武道館ク)
一般女子	江口 (TOM)	岡部 (小平MNC)	渋谷 (Nステージ)	三戸 (あじさい会)
シニア男子	永田 (小平MNC)	高田 (武道館ク)	石田 (小平MNC)	鳴海 (仲町)
シニア女子	吉良 (みなみク)	根本 (sunflower)	佐藤 (WPP)	勝又 (武道館ク)
ベテラン男子	久保 (KGクラブ)	村上 (KGクラブ)	田邊 (花小教セ)	村山 (武道館ク)
ベテラン女子	大江 (やまぶき)	中谷内 (みなみク)	小島 (小平二中同)	久保田 (ALICE)

ホープス				
------	--	--	--	--

男子ダブルス 予選リーグ

Aブロック		勝敗	順位
1・2コート	a	山宮・加藤 武道館クラブ	2-0 1
	b	久保・村上 K Gクラブ	1-1 2
	c	屋部・杉本 市役所	0-2 3
	d	肥後・肥後 六小同好会	- H cへ

Fブロック		勝敗	順位
7コート	a	寺光・新名 TOM	2-0 1
	b	中堤 明・武田 花小教セ	0-2 3
	c	新倉・肖 小平MNC/花小金井南	1-1 2

Bブロック		勝敗	順位
3コート	a	石川・倉林 小平MNC	2-0 1
	b	村山・高田 武道館クラブ	1-1 2
	c	菊池・築田 あじさい会	0-2 3

Cブロック		勝敗	順位
4コート	a	岡・岡部 卓健会/小平MNC	0-2 3
	b	西田・田邊 花小教セ	1-1 2
	c	中村・河本 MEGA卓	2-0 1

Gブロック		勝敗	順位
8コート	a	木戸・大森 オメガドライブ	0-2 3
	b	永田・佐藤 小平MNC	1-1 2
	c	小松・宮根 卓健会	2-0 1

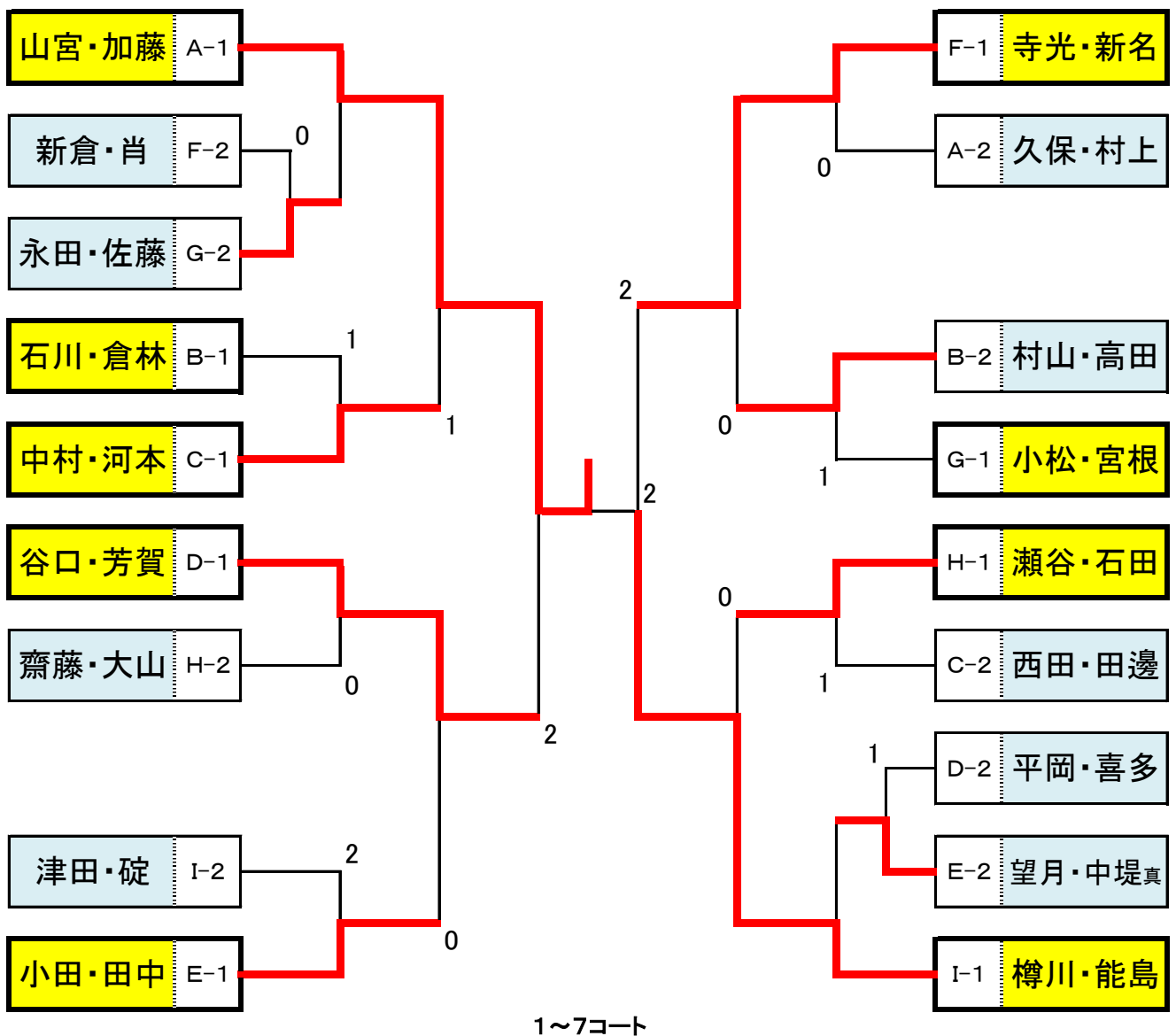
Dブロック		勝敗	順位
5コート	a	市川・楠岡 オメガドライブ	0-2 3
	b	谷口・芳賀 武道館クラブ	2-0 1
	c	平岡・喜多 小平MNC	1-1 2

Hブロック		勝敗	順位
9コート	a	瀬谷・石田 小平MNC	2-0 1
	b	齋藤・大山 ポプラリン/武道館ク	1-1 2
	c	松本・松本 ブリヂストン	- 棄権
	d	肥後・肥後 六小同好会	0-2 3

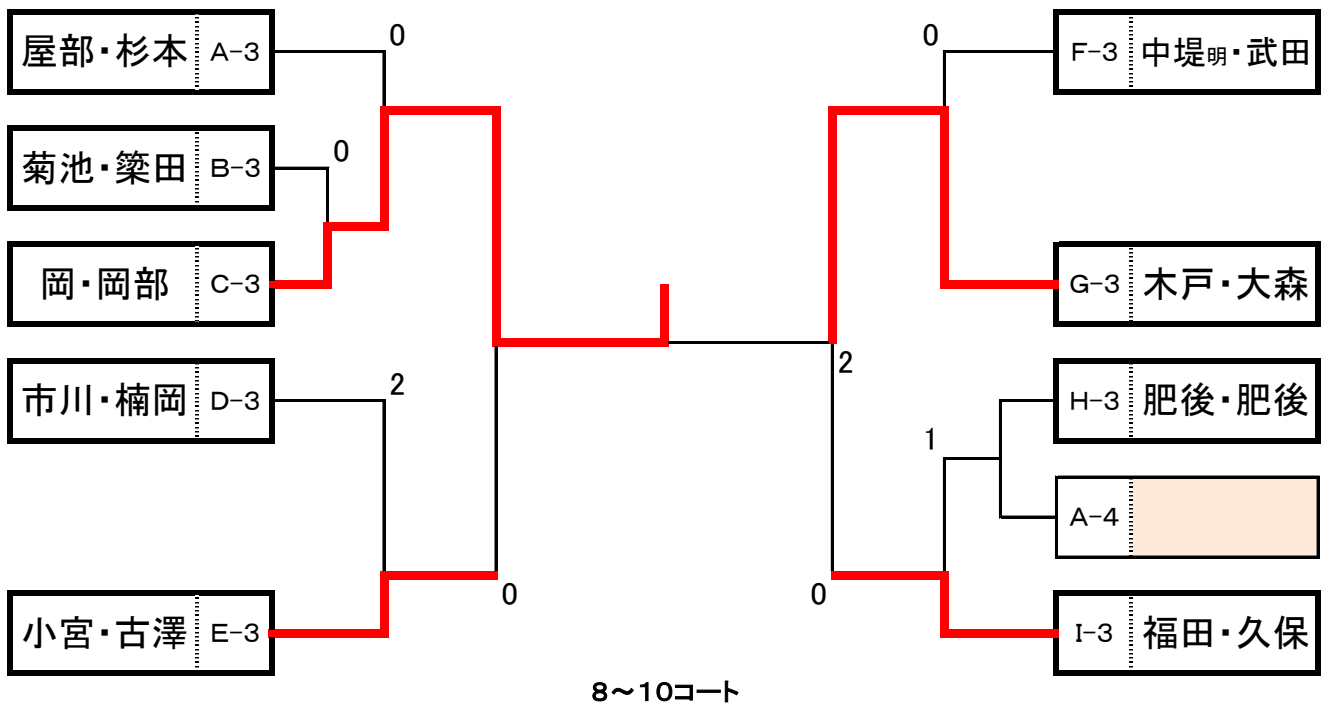
Eブロック		勝敗	順位
6コート	a	小田・田中 ブリヂストン	2-0 1
	b	望月・中堤 真 花小教セ	1-1 2
	c	小宮・古澤 上水本町/御幸町	0-2 3

Iブロック		勝敗	順位
10コート	a	樽川・能島 卓健会	2-0 1
	b	津田・碓 Nステージ	1-1 2
	c	福田・久保 六小同好会	0-2 3

男子ダブルス 上位トーナメント



男子ダブルス 下位トーナメント



女子ダブルス 予選リーグ

Aブロック			勝敗	順位	
11~ 13コート	a	渋谷・三戸	Nステージ/あじさい会	3-0	1
	b	木下・赤塚	A L I C E	2-1	2
	c	山口・谷口	一中同好会	1-2	3
	d	大坪・松崎	大沼フレンズ	0-3	4

Fブロック			勝敗	順位	
18コート	a	木下・井上	武道館クラブ	2-0	1
	b	高野・中谷内	みなみクラブ	1-1	2
	c	石津・長谷川	K O T	0-2	3

Bブロック			勝敗	順位	
14コート	a	高橋・塩田	みなみクラブ	1-1	3
	b	小島・清見	二中同好会	1-1	2
	c	中田・高柳	武道館クラブ	1-1	1

Cブロック			勝敗	順位	
15コート	a	石坂・西村	K O T	1-1	2
	b	岡倉・馬屋原	小平MNC	2-0	1
	c	野崎・藤本	やまぶき	0-2	3

Gブロック			勝敗	順位	
19コート	a	小柳津・檜山	T-ポレポーレ	2-0	1
	b	李・安達	あじさい会	0-2	3
	c	永田・増田	W P P	1-1	2

Dブロック			勝敗	順位	
17コート	a	根本・宮下	sunflower	2-0	1
	b	田中・稲井	K O T	1-1	2
	c	奥村・榎本	T-ポレポーレ	0-2	3

Hブロック			勝敗	順位	
20コート	a	大淵・勝又	武道館クラブ	2-0	1
	b	井上・寒河江	sunflower	1-1	2
	c	森田・門馬	花小金井/鈴木町	0-2	3

Iブロック			勝敗	順位	
21コート	a	大江・佐々木	やまぶき	2-0	1
	b	服部・石川	大沼フレンズ	0-2	3
	c	匠・早川	一中同好会	1-1	2

Eブロック			勝敗	順位	
16コート	a	緒方・久保田	A L I C E	2-0	1
	b	阿部・横田	武道館クラブ	1-1	2
	c	清水・松尾	あじさい会	0-2	3

Jブロック			勝敗	順位	
11~ 13コート	a	高橋・藤井	小平MNC	2-1	2
	b	楠本・楠本	あじさい会	0-3	4
	c	宮下・中山	K O T	1-2	3
	d	吉良・北浦	みなみクラブ	3-0	1

男子一般 予選リーグ

Aブロック 勝敗 順位

2コート	a	樽川	卓健会	2-0	1
	b	碓	Nステージ	0-2	3
	c	瀬谷	小平MNC	1-1	2

Gブロック 勝敗 順位

5コート	a	加藤	武道館クラブ	2-0	1
	b	齋藤	ポプラリン	1-1	2
	c	栗田	花小金井	0-2	3

Bブロック 勝敗 順位

2コート	a	山宮	武道館クラブ	2-0	1
	b	丸山	ブリヂストン	1-1	2
	c	福嶋	ビギナーズ	0-2	3

Hブロック 勝敗 順位

5コート	a	倉林	小平MNC	1-1	2
	b	大山	武道館クラブ	2-0	1
	c	木戸	オメガドライブ	0-2	3

Cブロック 勝敗 順位

3コート	a	能島	卓健会	2-0	1
	b	河本	MEGA卓	0-2	3
	c	大森	オメガドライブ	1-1	2

Iブロック 勝敗 順位

6コート	a	原田	TOM	2-0	1
	b	小杉	朱鷺クラブ	1-1	2
	c	谷口	武道館クラブ	0-2	3

Dブロック 勝敗 順位

3コート	a	新名	TOM	2-0	1
	b	小田	ブリヂストン	0-2	3
	c	正木	中島町	1-1	2

Jブロック 勝敗 順位

6コート	a	雨宮	武道館クラブ	2-0	1
	b	中堤 真	花小教セ	1-1	2
	c	石坂	MEGA卓	0-2	3

Eブロック 勝敗 順位

4コート	a	中村	MEGA卓	1-1	2
	b	佐藤	小平MNC	0-2	3
	c <th>芳賀</th> <th>武道館クラブ</th> <th>2-0</th> <th>1</th>	芳賀	武道館クラブ	2-0	1

Kブロック 勝敗 順位

7コート	a	田中	ブリヂストン	2-0	1
	b	津田	Nステージ	1-1	2
	c	佐川	ビギナーズ	0-2	3

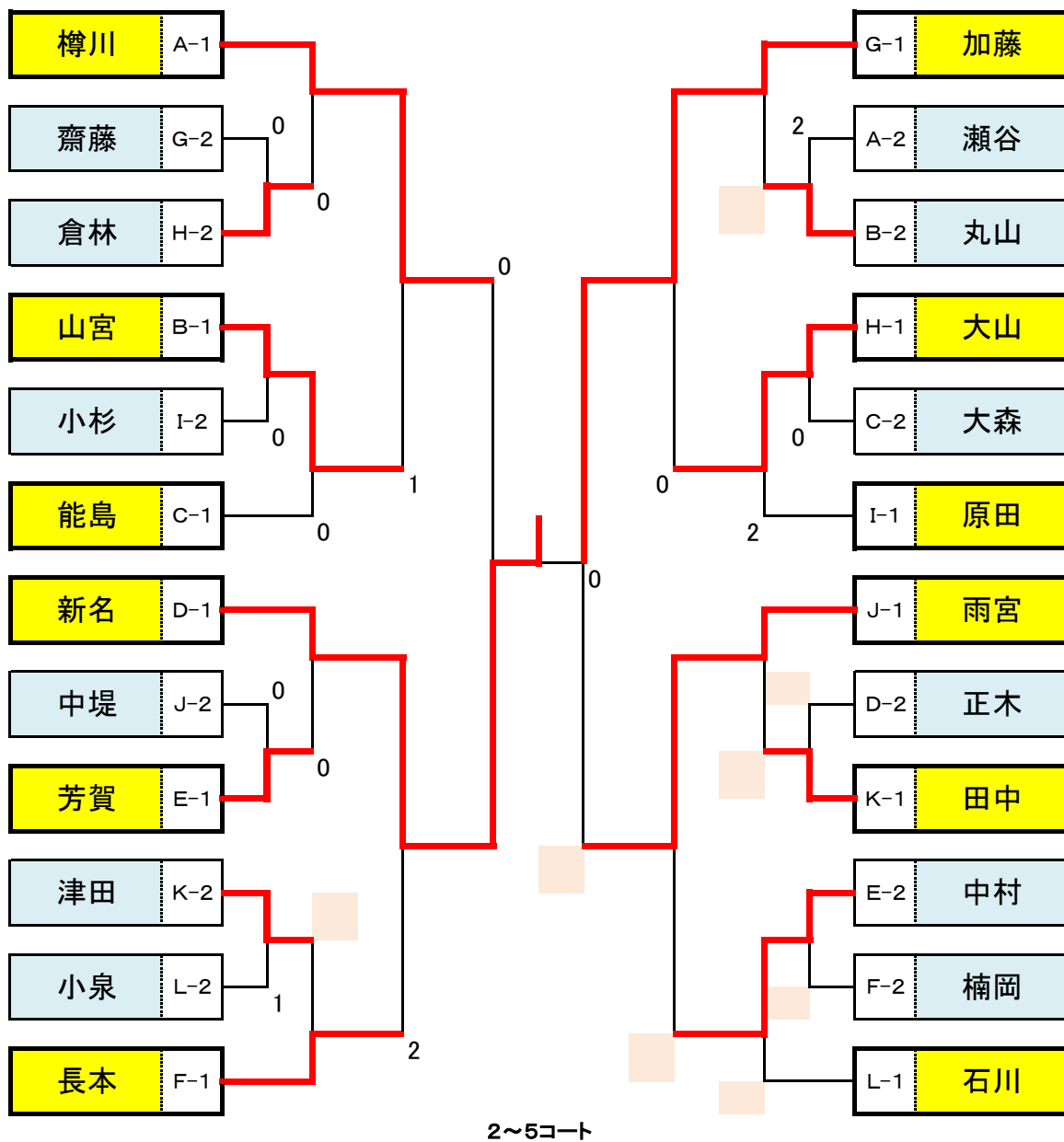
Fブロック 勝敗 順位

4コート	a	楠岡	オメガドライブ	1-1	2
	b <th>長本</th> <th>早実ジュニア</th> <th>2-0</th> <th>1</th>	長本	早実ジュニア	2-0	1
	c	松本 昂	ブリヂストン	0-2	3

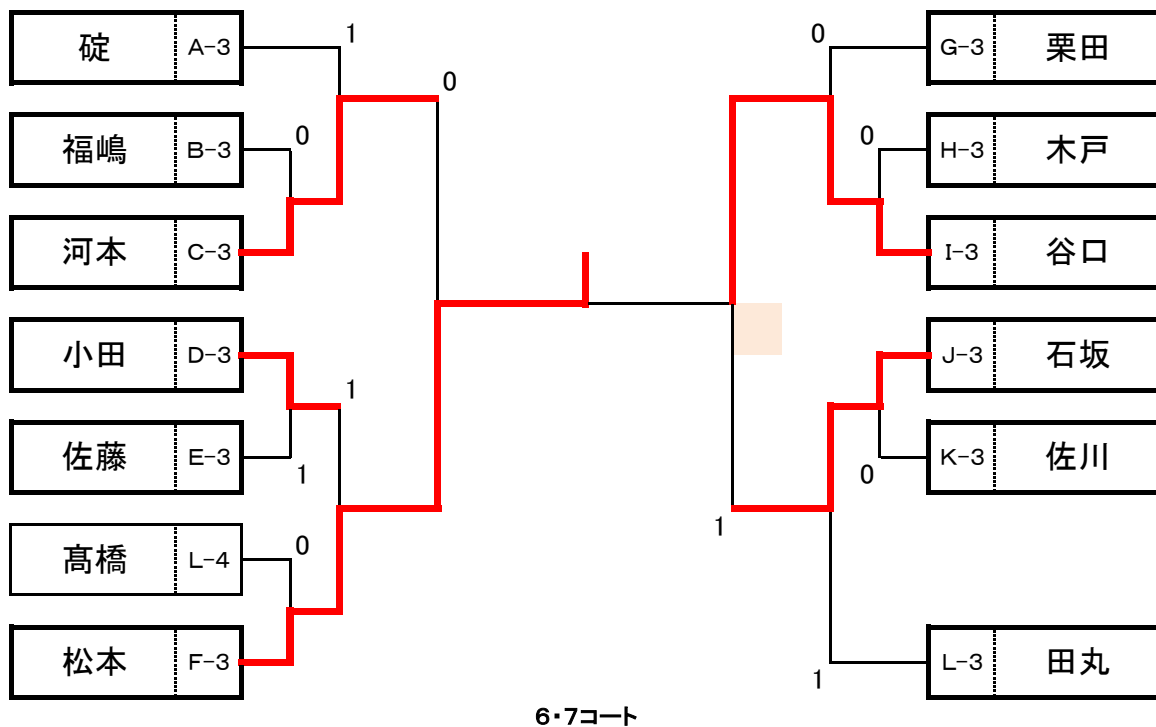
Lブロック 勝敗 順位

7コート	a	石川	小平MNC	3-0	1
	b	田丸	MEGA卓	1-2	3
	c	高橋	小川町	0-3	4
	d	小泉	小川東町	2-1	2

男子一般 上位トーナメント



男子一般 下位トーナメント

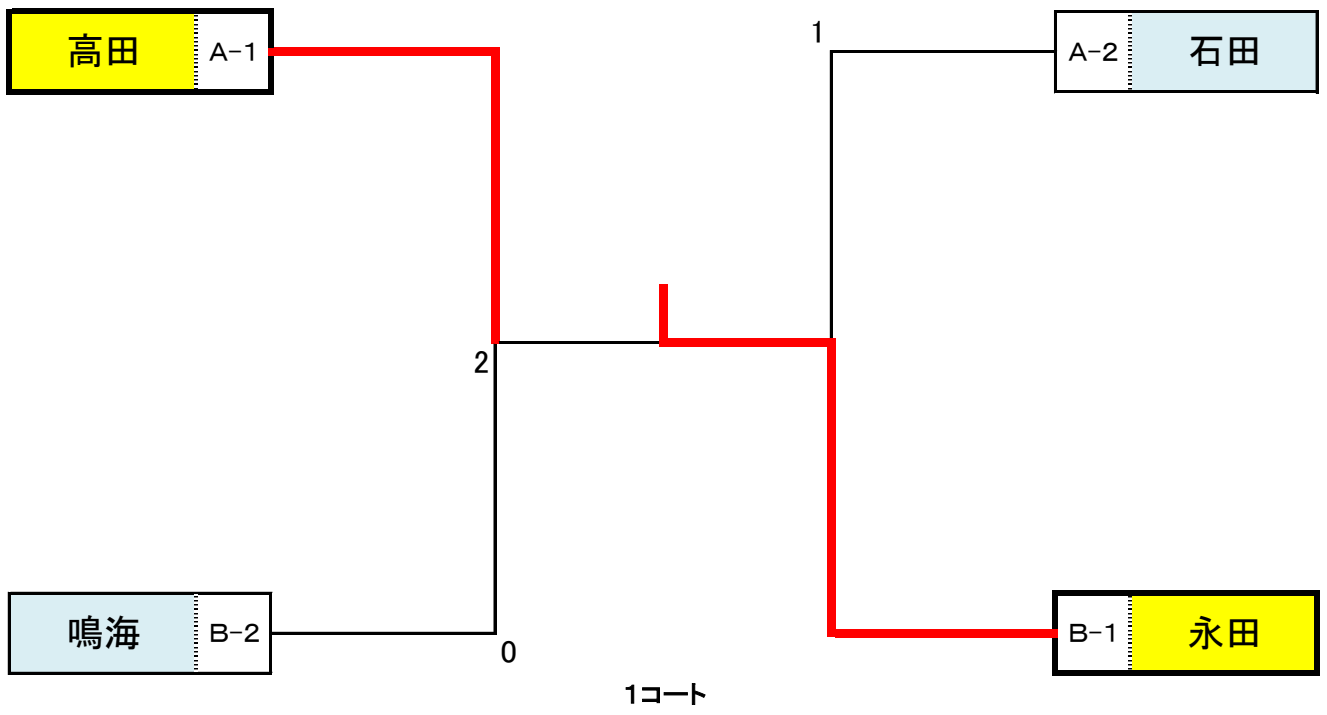


男子シニア 予選リーグ

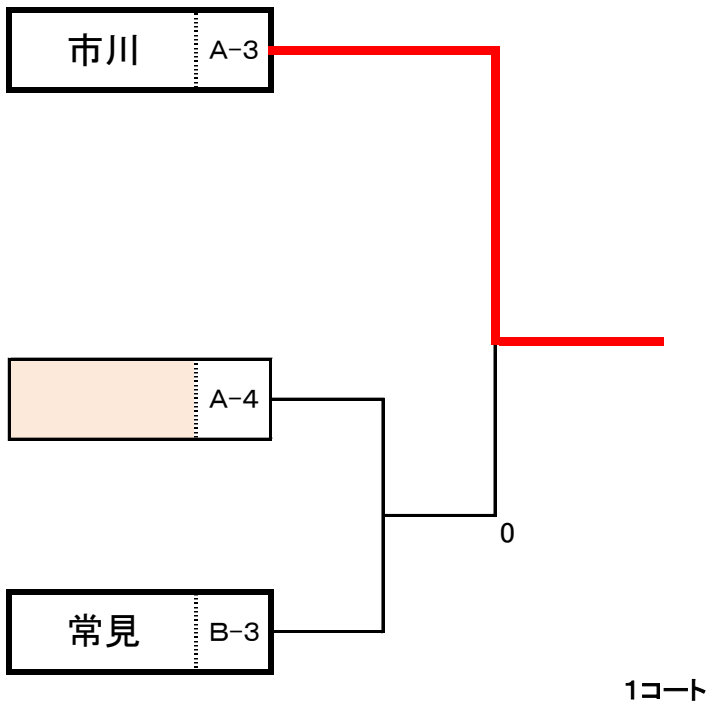
		Aブロック		勝敗	順位
1コート	a	高田	武道館ク	2-0	1
	b	石田	小平MNC	1-1	2
	c	市川	オメガドライブ	0-2	3
	d	常見	大沼フレンズ	-	Bcへ

		Bブロック		勝敗	順位
1コート	a	永田	小平MNC	2-0	1
	b	鳴海	仲町	1-1	2
	c	松本 薫	ブリヂストン	-	棄権
	c	常見	大沼フレンズ	0-2	3

男子シニア 上位トーナメント



男子シニア 下位トーナメント



男子ベテラン 予選リーグ

Aブロック		勝敗	順位
8コート	a	村上 K Gクラブ	2-0 1
	b	肖 花小金井南	1-1 2
	c	飯田 W P P	0-2 3

Fブロック		勝敗	順位
10コート	a	望月 花小教セ	2-0 1
	b	小松 卓健会	0-2 3
	c	篠田 イーオン	1-1 2

Bブロック		勝敗	順位
8コート	a	西田 花小教セ	2-0 1
	b	新倉 小平MNC	1-1 2
	c	桑山 花小金井	0-2 3

Cブロック		勝敗	順位
9コート	a	田邊 花小教セ	1-1 2
	b	古結 御幸町	0-2 3
	c	谷崎 花小金井	2-0 1

Gブロック		勝敗	順位
10コート	a	武田 花小教セ	1-1 2
	b	中藤 学園西町	2-0 1
	c	築田 あじさい会	0-2 3

Dブロック		勝敗	順位
9コート	a	村山 武道館クラブ	2-0 1
	b	新名 鈴木町	0-2 3
	c	宮庄 小平MNC	1-1 2

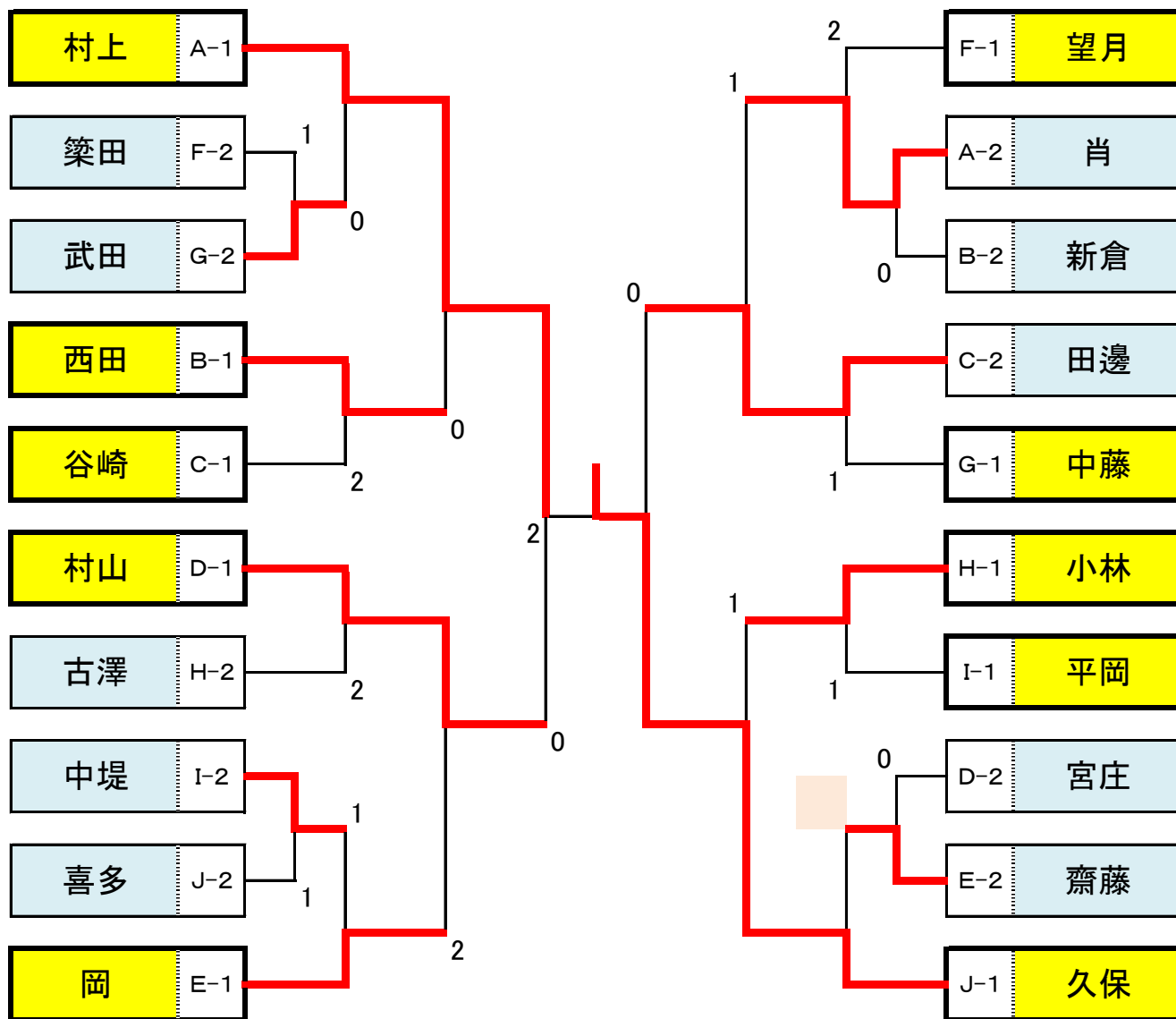
Hブロック		勝敗	順位
10コート	a	小林 学園東町	2-0 1
	b	守屋 MEGA卓	0-2 3
	c	古澤 御幸町	1-1 2

Iブロック		勝敗	順位
11コート	a	平岡 小平MNC	2-0 1
	b	中堤 花小教セ	1-1 2
	c	中谷内 みなみクラブ	0-2 3

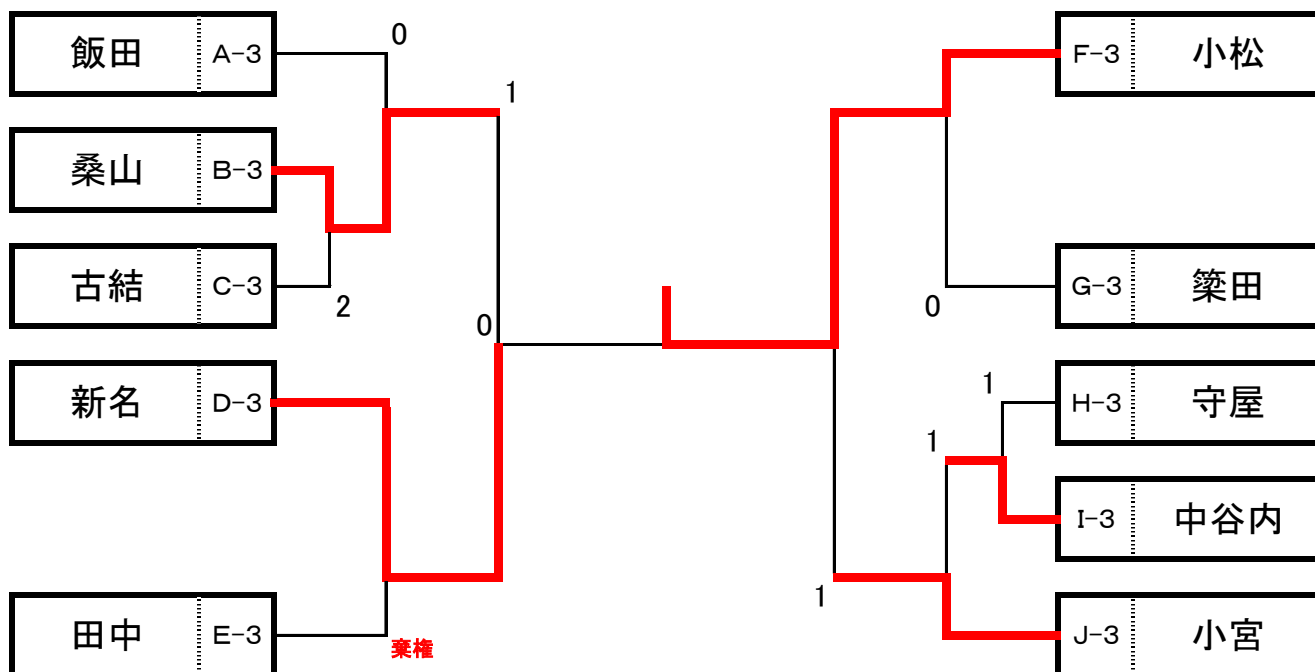
Eブロック		勝敗	順位
9コート	a	岡 卓健会	2-0 1
	b	田中 あじさい会	0-2 3
	c	齋藤 小川町	1-1 2

Jブロック		勝敗	順位
11コート	a	久保 K Gクラブ	2-0 1
	b	喜多 小平MNC	1-1 2
	c	小宮 上水本町	0-2 3

男子ベテラン 上位トーナメント



男子ベテラン 下位トーナメント



女子一般 予選リーグ

Aブロック		勝敗	順位		
12コート	a	渋谷	Nステージ	2-0	1
	b	馬屋原	小平MNC	1-1	2
	c	清見	二中同好会	0-2	3

Dブロック		勝敗	順位		
13コート	a	三戸	あじさい会	2-0	1
	b	溝口	武道館クラブ	0-2	3
	c	赤塚	ALICE	1-1	2

Eブロック		勝敗	順位		
13コート	a	大淵	武道館クラブ	2-0	1
	b	藤井	小平MNC	1-1	2
	c	佐藤	津田町	0-2	3

Bブロック		勝敗	順位		
12コート	a	江口	TOM	2-0	1
	b	岡倉	小平MNC	1-1	2
	c	楠本 真	あじさい会	0-2	3

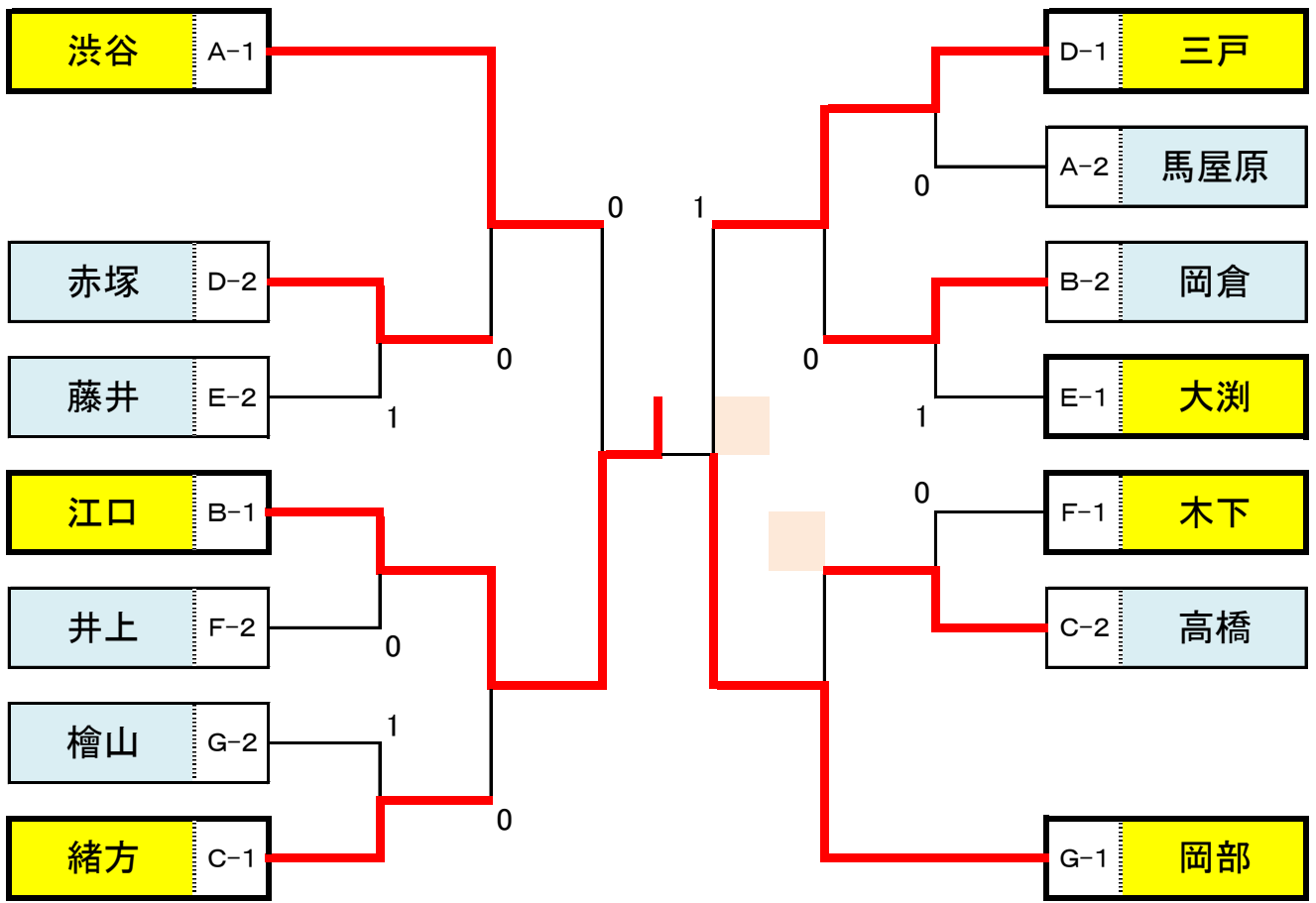
Fブロック		勝敗	順位		
14コート	a	井上	武道館クラブ	1-1	2
	b	西村	KOT	0-2	3
	c	木下	ALICE	2-0	1

Cブロックの順位は
勝率による
a 4-3
b 3-5
c 5-4

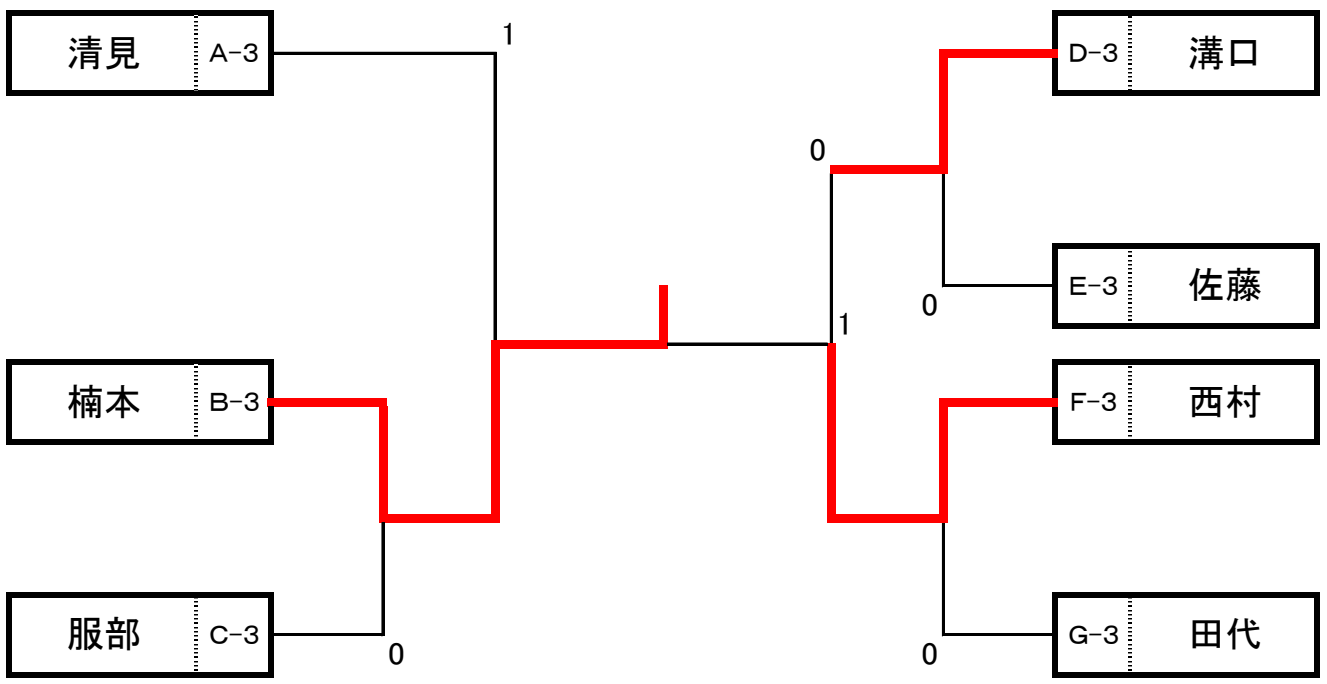
Cブロック		勝敗	順位		
13コート	a	緒方	ALICE	1-1	1
	b	服部	大沼フレンズ	1-1	3
	c	高橋	小平MNC	1-1	2

Gブロック		勝敗	順位		
14コート	a	岡部	小平MNC	2-0	1
	b	田代	リバティ	0-2	3
	c	檜山	T-ポレポーレ	1-1	2

女子一般 上位トーナメント



女子一般 下位トーナメント



女子シニア 予選リーグ

Aブロック		勝敗	順位
15コート	a	石川 大沼フレンズ	2-0 1
	b	宮下 sunflower	1-1 2
	c	中山 KOT	0-2 3

Fブロック		勝敗	順位
17コート	a	寒河江 sunflower	2-0 1
	b	石坂 KOT	1-1 2
	c	西尾 卓好会	0-2 3

Bブロック		勝敗	順位
15コート	a	横田 武道館クラブ	1-1 2
	b	奥村 T-ポレポーレ	0-2 3
	c	吉良 みなみクラブ	2-0 1

Gブロック		勝敗	順位
17コート	a	田中 KOT	2-0 1
	b	永田 WPP	0-2 3
	c	大坪 大沼フレンズ	1-1 2

Cブロック		勝敗	順位
16コート	a	門馬 T-ポレポーレ	1-1 2
	b	井上 sunflower	0-2 3
	c	宮下 KOT	2-0 1

Hブロック		勝敗	順位
17コート	a	北浦 みなみクラブ	1-1 2
	b	勝又 武道館クラブ	2-0 1
	c	谷口 一中同好会	0-2 3

Dブロック		勝敗	順位
16コート	a	長谷川 KOT	0-2 3
	b	佐藤 WPP	2-0 1
	c	宮島 卓好会	1-1 2

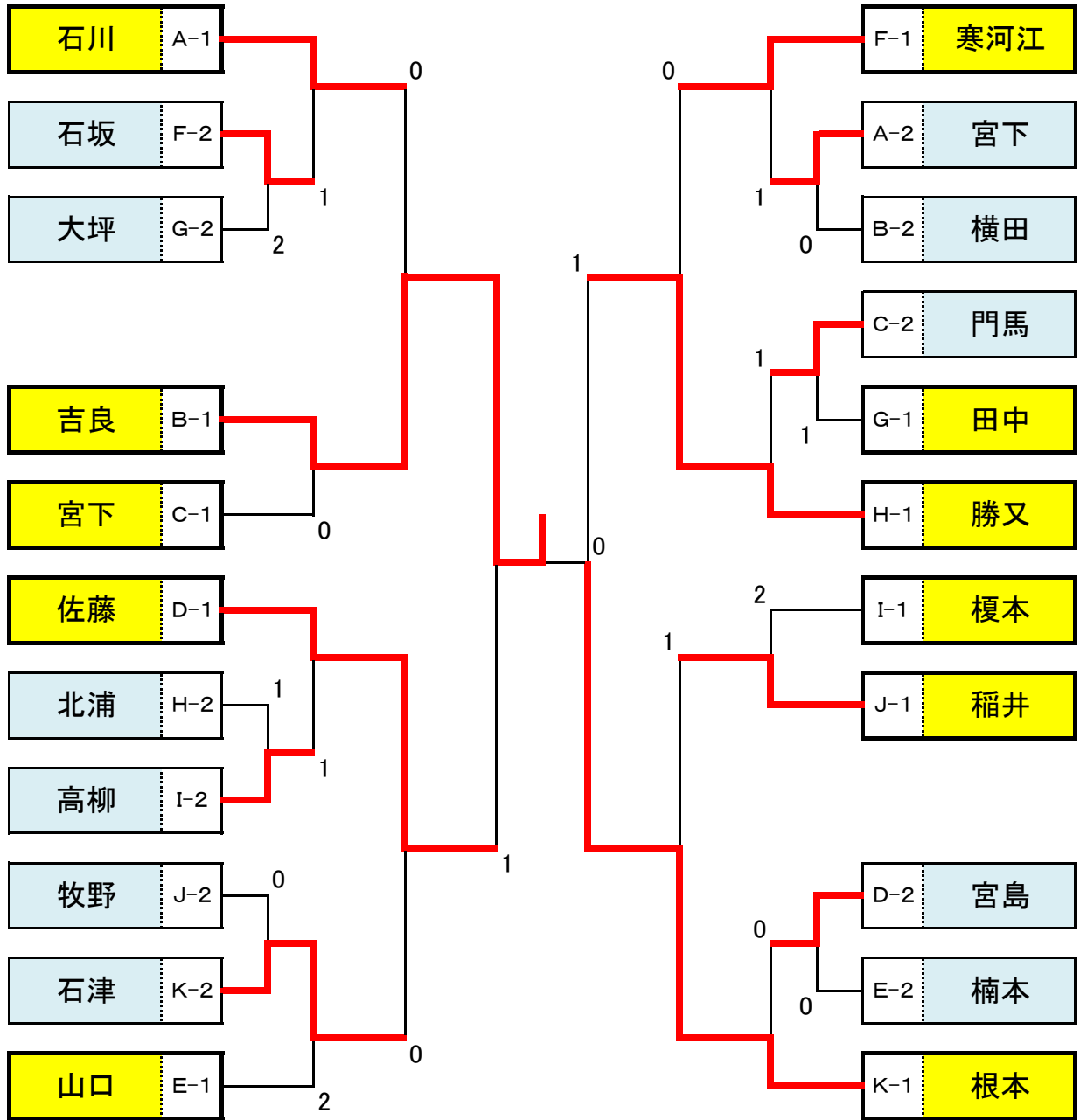
Iブロック		勝敗	順位
18コート	a	榎本 T-ポレポーレ	2-0 1
	b	高柳 武道館クラブ	1-1 2
	c	古市 上水南町	0-2 3

Jブロック		勝敗	順位
18コート	a	小寺 ポプラリン	0-2 3
	b	稲井 KOT	2-0 1
	c	牧野 小川町	1-1 2

Eブロック		勝敗	順位
16コート	a	山口 一中同好会	2-0 1
	b	楠本 美 あじさい会	1-1 2
	c	松崎 大沼フレンズ	0-2 3

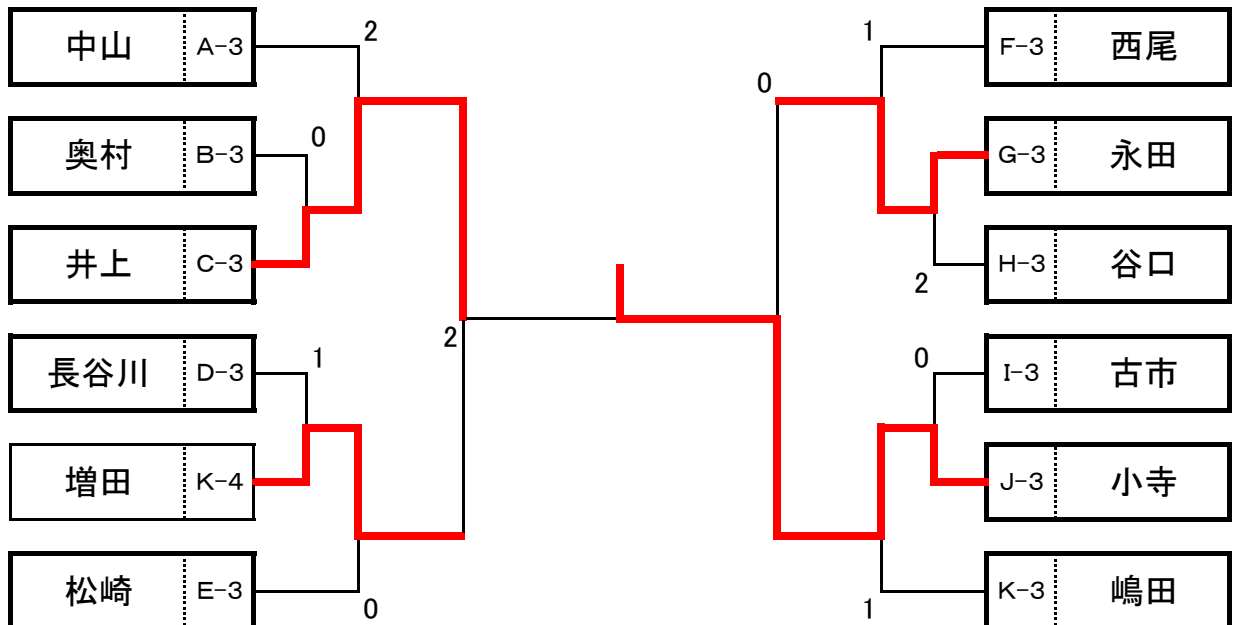
Kブロック		勝敗	順位
19コート	a	根本 sunflower	3-0 1
	b	嶋田 みなみクラブ	1-2 3
	c	増田 WPP	0-3 4
	d	石津 KOT	2-1 2

女子シニア 上位トーナメント



15~17コート

女子シニア 下位トーナメント



18・19コート

女子ベテラン 予選リーグ

Aブロック			勝敗	順位
20コート	a	久保田 ALICE	2-0	1
	b	柳生 あじさい会	1-1	2
	c	塩田 みなみクラブ	0-2	3

Bブロック			勝敗	順位
20コート	a	小島 二中同好会	2-0	1
	b	安達 あじさい会	0-2	3
	c	荒川 WPP	1-1	2

Cブロック			勝敗	順位
21コート	a	匠 一中同好会	1-2	3
	b	大江 やまぶき	3-0	1
	c	中田 武道館クラブ	1-2	4
	d	中谷内 みなみクラブ	1-2	2

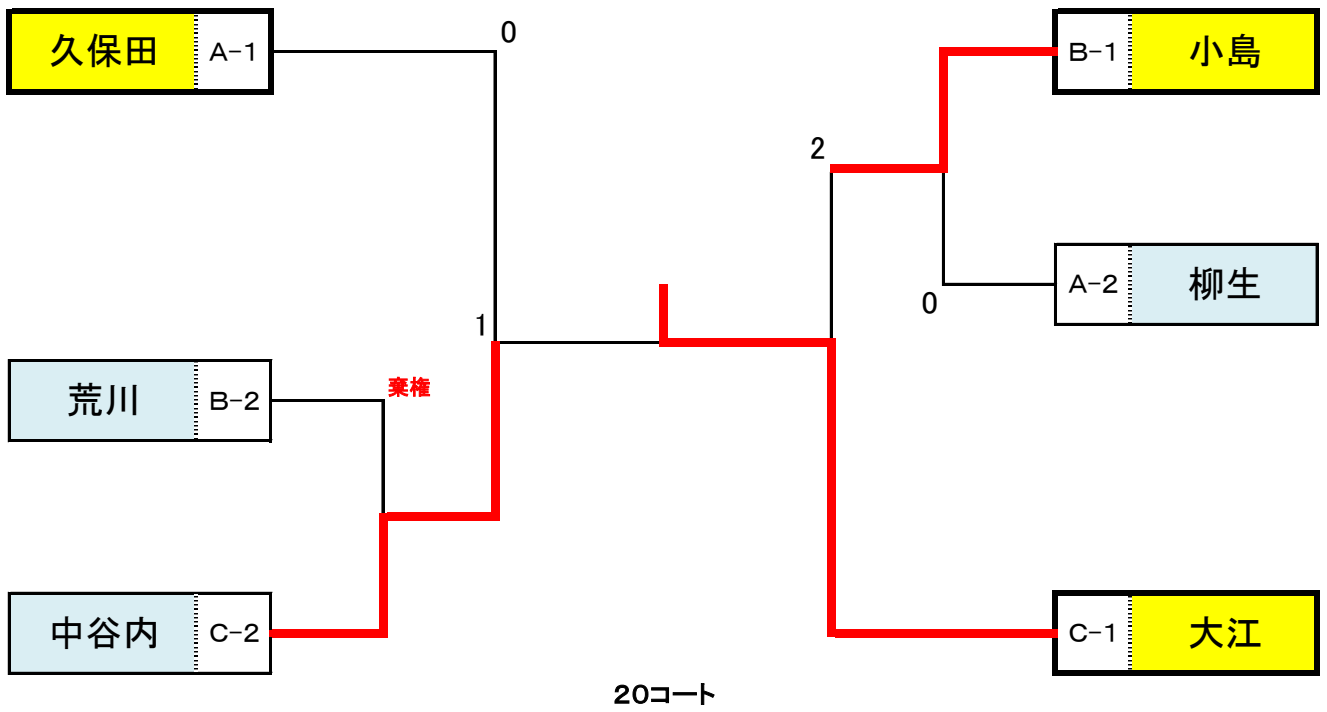
Cブロックの順位は
勝率による

a 4-4

c 3-4

d 4-3

女子ベテラン 上位トーナメント



女子ベテラン 下位トーナメント

