

令和 6 年度

秋 季 市 民 卓 球 大 会

(一般の部) 団体戦

(ホープスの部) 個人戦



大会会長
担当役員

高岡
朝比奈
岡部
清見
三戸
村山

日時： 2024年9月15日

午前8時50分開場 9時15分開始

会場： 小平市民総合体育館

主催： 小平市卓球連盟

令和6年度 大会入賞者一覧

男子団体	優勝	準優勝	第3位	第3位
1位トーナメント	武道館クラブA	武道館クラブB	Nステージ	卓健会
2位トーナメント	ブリヂストン A	メガタク A		
3位トーナメント	ポプラリン			

女子団体	優勝	準優勝	第3位	第3位
1位トーナメント	あじさい会 A	武道館クラブ A	小平MNC	ALICE & 四中同好会
2位トーナメント	二中同好会	みなみクラブ		
3位トーナメント	武道館クラブ B			

	優勝	準優勝	第3位	第3位
ホープス	泉 美彩子 (四小)	松内 碧海 (十四小)	竹島 さき (四小)	田上 瑛心 (八小)

男子団体予選リーグ

		勝敗	順位
A 1・2コート	a 武道館ク A	2-0	1
	b 小平MNC B	1-1	2
	c ブリヂストン B	0-2	3
B 3・4コート	a 花小教セ	0-2	3
	b Nステージ	2-0	1
	c KGクラブ	1-1	2
C 5・6コート	a 小平MNC A	2-0	1
	b メガタク A	1-1	2
	c あじさい会	0-2	3
D 7・8コート	a ブリヂストン A	1-1	2
	b 卓健会	2-0	1
	c ポプラリン	0-2	3
E 9・10コート	a 武道館ク B	2-0	1
	b メガタク B	1-1	2
	c GG倶楽部	0-2	3

<試合順序>

3チーム: ① b-c(審判a) ② a-c(審判b) ③ a-b(審判c)

4チーム: ① b-c ② a-d ③ d-b
④ a-c ⑤ c-d ⑥ a-b

各ブロック aチームは、予選リーグの進行をお願いします

予選リーグ終了後、順位別決勝トーナメントに移行します

<競技ルール>

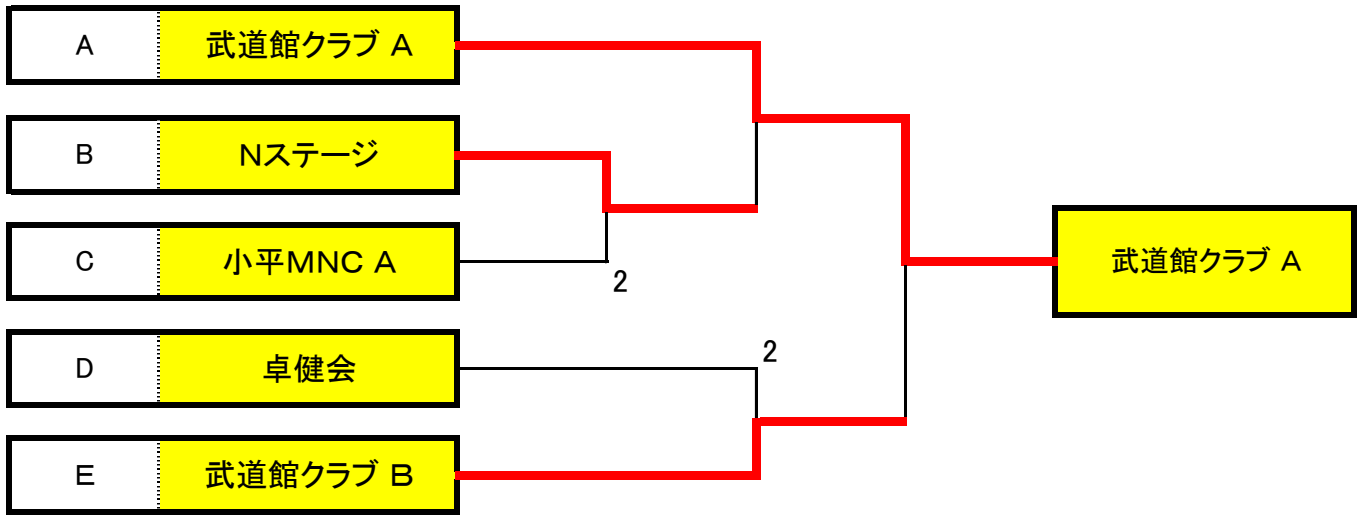
1番2番がダブルス戦、3～5番がシングルス戦です

同一選手が1番2番のダブルス戦に続けて出場することは不可

予選リーグは最後まで試合を行う(但し、勝敗決定後の試合は3ゲームマッチ)

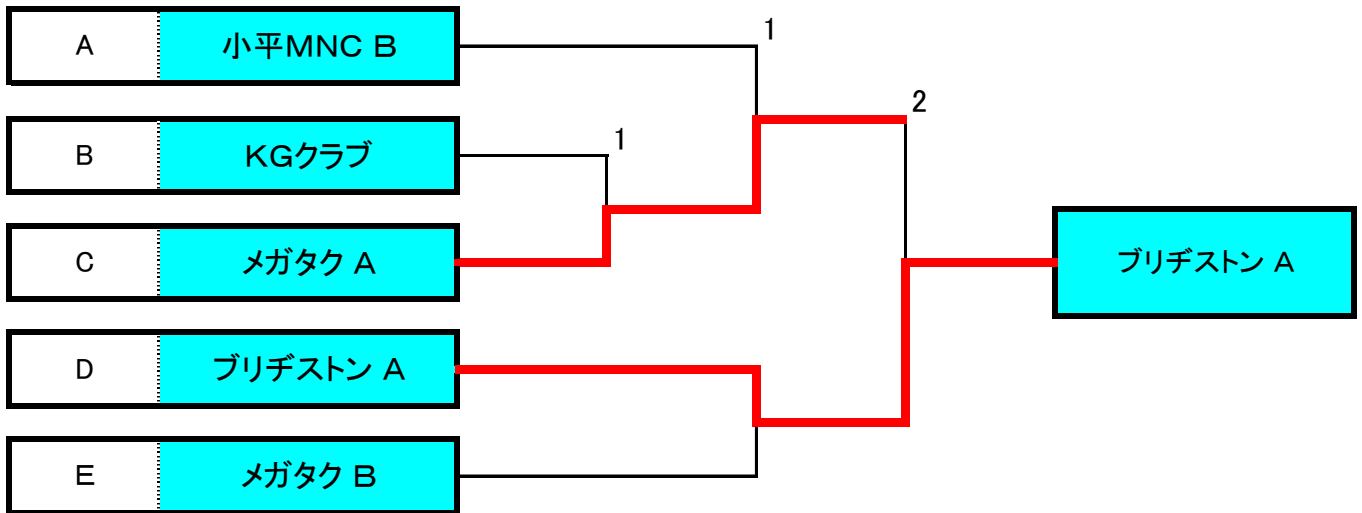
男子団体決勝(1位)トーナメント

4~6コート



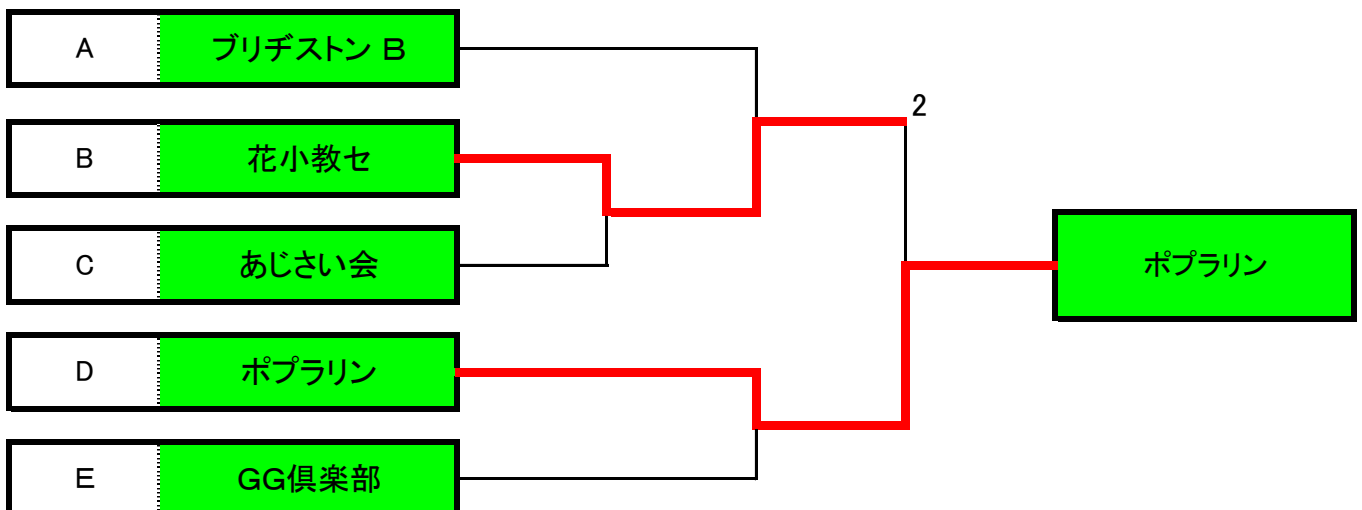
男子団体決勝(2位)トーナメント

7~9コート



男子団体決勝(3位)トーナメント

10~12コート



女子団体予選リーグ

		勝敗	順位
A 11~13コート	a あじさい会 A	3-0	1
	b みなみクラブ	2-1	2
	c 大沼フレンズ	1-2	3
	d WPP	0-3	4

B 14・15コート	a やまぶき	2-0	1
	b sun flower	1-1	2
	c 卓好会	0-2	3

C 16・17コート	a 小平MNC	2-0	1
	b KOT	1-1	2
	c 武道館クラブ B	0-2	3

D 18・19コート	a ALICE & 四中同好会	2-0	1
	b T-ポレポレ	1-1	2
	c あじさい会 B	0-2	3

E 20・21コート	a 武道館クラブ A	2-0	1
	b 二中同好会	1-1	2
	c 一中同好会	0-2	3

<試合順序>

3チーム: ① b-c(審判a) ② a-c(審判b) ③ a-b(審判c)

4チーム: ① b-c ② a-d ③ d-b
④ a-c ⑤ c-d ⑥ a-b

各ブロック aチームは、予選リーグの進行をお願いします

予選リーグ終了後、順位別決勝トーナメントに移行します

<競技ルール>

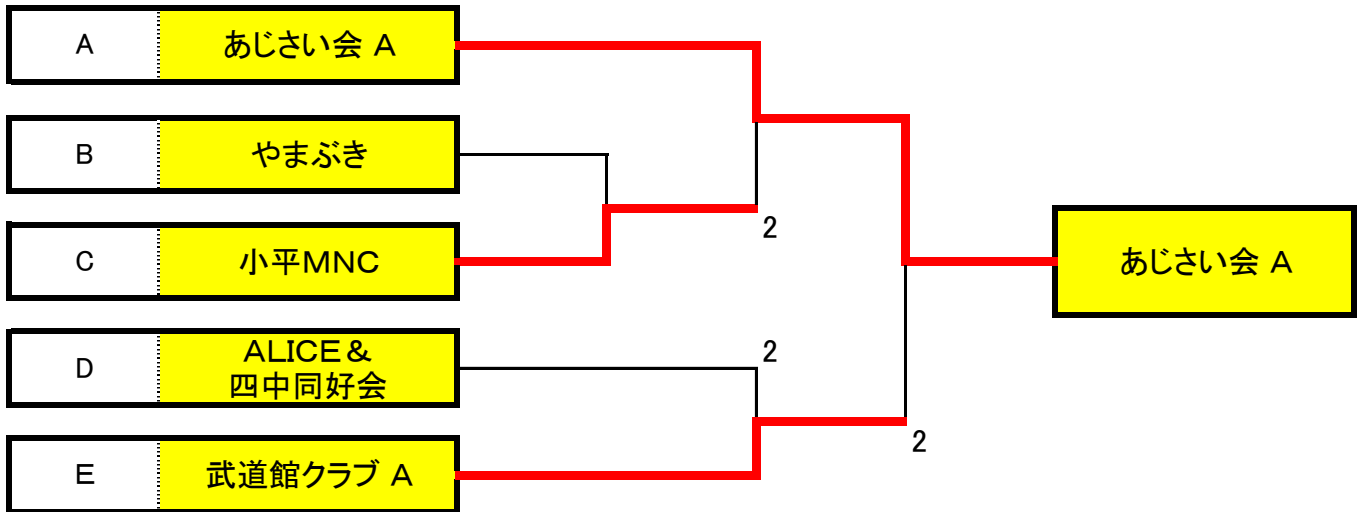
1番2番がダブルス戦、3~5番がシングルス戦です

同一選手が1番2番のダブルス戦に続けて出場することは不可

予選リーグは最後まで試合を行う(但し、勝敗決定後の試合は3ゲームマッチ)

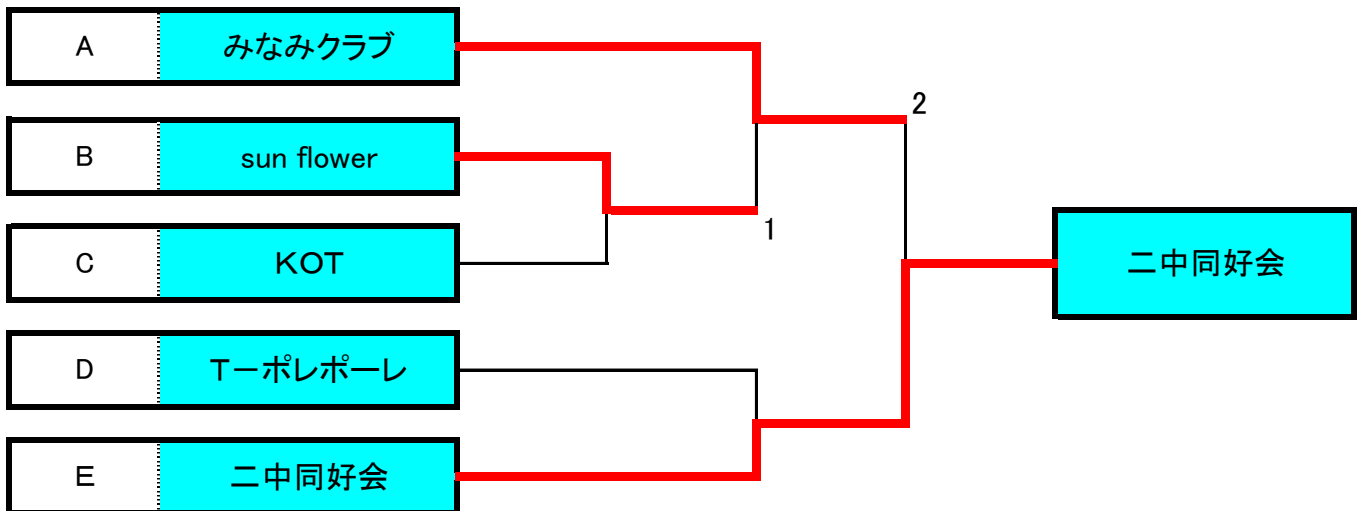
女子団体決勝(1位)トーナメント

13~15コート



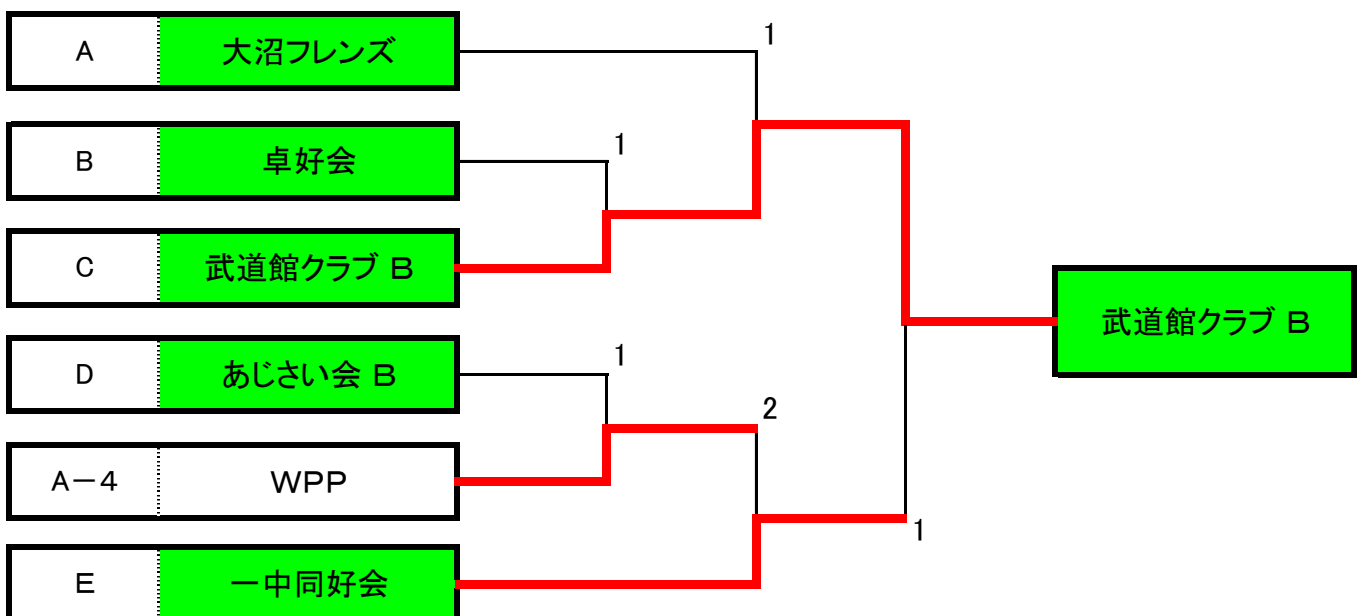
女子団体決勝(2位)トーナメント

16~18コート



女子団体決勝(3位)トーナメント

19~21コート



R06 秋季市民卓球大会(ホープスの部)

たくさん試合をする予選リーグ

Aブロック

しょうはい 順位
勝敗

a	タガミ エイシン 田上瑛心	(八 小)	3-1	2
b	イズミ ミサコ 泉美彩子	(四 小)	4-0	1
c	モリタ フウリ 森田楓厘	(四 小)	0-4	5
d	ナカヤマイツキ 中山樹紀	(十二小)	2-2	3
e	タカハシ カケル 高橋 駆	(上宿小)	1-3	4

Bブロック

しょうはい 順位
勝敗

a	フジマキユア 藤巻優愛	(四 小)	1-3	4
b	タケシマ 竹島さき	(四 小)	3-1	2
c	スガノウスケ 菅野宗助	(十二小)	2-2	3
d	マツウチアオイ 松内碧海	(十四小)	4-0	1
e	タガミ カホ 田上佳穂	(八 小)	0-4	5

各ブロック2番までの選手が優勝を目指すトーナメント戦

